

$$S_{OUT} = A(90^\circ) \cdot T(\theta) \cdot P(\phi) \cdot S_{IN}$$

$$\begin{bmatrix} S_{out0} \\ S_{out1} \\ S_{out2} \\ S_{out3} \end{bmatrix} = \frac{1}{2} \begin{bmatrix} 1 & -1 & 0 & 0 \\ -1 & 1 & 0 & 0 \\ 0 & 0 & 0 & 0 \\ 0 & 0 & 0 & 0 \end{bmatrix} \begin{bmatrix} 1 \\ 0 \\ 0 \\ 0 \end{bmatrix}$$

$$\begin{bmatrix} 1 & \cos 2\phi \\ \frac{1}{2} \cos 2\phi & \cos^2 2\phi \\ \frac{1}{2} \sin 2\phi & \sin 2\phi \cos 2\phi \end{bmatrix}$$

旋光計 ガイド

従来の旋光計で
旋光度測定をされている方へ——

光とは何か？

光は粒子か波か。

どちらでもあるのか、あるいはどちらでもないのか。

光には粒子の性質と波の性質があり、どちらかだけでは説明がつかない現象も確認されています。

それらが解明される以前より、光は人を魅了し、多くの科学者を悩ませてきました。

光の現象の一つとして、旋光があります。

物質を通過する際に、その物質によって光が回転する現象が旋光です。

物質が化合物や光を回転させる性質がある時、旋光性がある、

または光学活性をもつ物質と言われます。

光は、物質により右回りにも左周りにも回転し、また回転する角度も様々です。

旋光度からその物質が何かを見極めることができます。

その旋光度を測るのに使われるのが、旋光計です。

目次

旋光計について	B04
旋光計の性能について2つの考察	B06
旋光計用語集	B08
旋光計ラインナップ	
SAC™-i、SAC™-i 589/882	B10
AP™-300	B12
POLAX™-2L	B14
Temp Controller	B16
RePo™ series	B18
Po-1™	B20
オプション一覧	B24
測定のコツ	B28
旋光計 FAQ	B29

アタゴの製品は環境に配慮しつつ、また設計から製造まで全て日本で行なっています。

 株式会社 アタゴ

本社 / 〒105-0011 東京都港区芝公園2-6-3 芝公園フロントタワー 23階 TEL: 03-3431-1940 FAX: 03-3431-1945
深谷工場 / 〒369-1246 埼玉県深谷市小前田501

<https://www.atago.net/>

 ATAGO U.S.A., Inc.
 ATAGO INDIA Instruments Pvt. Ltd.
 ATAGO THAILAND Co., Ltd.
 ATAGO BRASIL Ltda.
 ATAGO ITALIA s.r.l.
 ATAGO CHINA Guangzhou Co., Ltd.
 ATAGO RUSSIA Ltd.
 ATAGO KAZAKHSTAN Ltd.

HACCP GMP GLP
アタゴ製品は HACCP, GMP, および GLPシステムに適合できます。

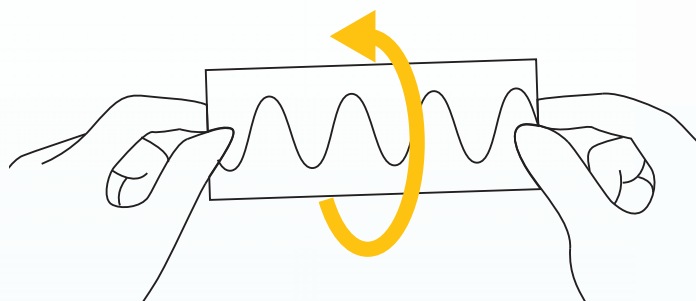


※製品の外觀および仕様は予告なく変更することがあります。予めご了承ください。

Copyright © 2024 ATAGO CO., LTD. All rights reserved.  2401500GR

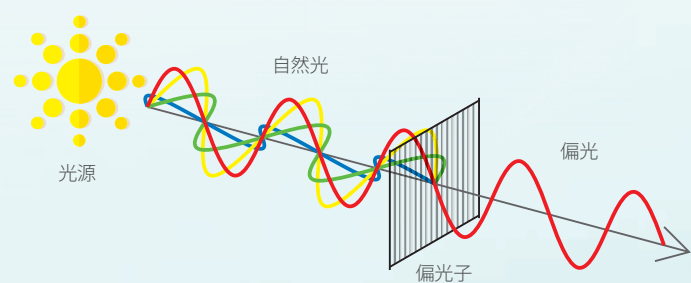
測定原理

光は揺れながら進むという波状の性質を持っています。
波状の光が物質を通過する際に、揺れる方向が回転するという現象があります。
これが光の旋光です。
それを踏まえたくて、旋光をわかりやすく例えてみましょう。
横長の紙に線で波を描きます。
その紙の両端の中心を指で固定し、色々な角度に回します。
これらの色々な角度の方向に揺れる波が複雑に絡みあったものが自然光、通常の光の状態です。



この状態では、旋光度を測ることはできません。
あらゆる角度の方向に揺れる光の波があるため、どの波が物質を通過してどの程度回転したかが分からないためです。

そこで、色々な角度の方向で揺れながら進む光を一つの角度の方向に限定する必要があります。
そのために偏光子というものに光を通します。
偏光子は格子状になっており、光を通さない線と、光を通す隙間が細かく交互に並んでいます。
あらゆる角度の方向に揺れながら進んでいた光が、偏光子に遮られ、一つの角度の方向に揺れる光の波だけが通過するのです。



これを偏光といいます。
偏光子を2つ重ねて1つだけ回転させると、光が完全に遮断される角度があります。
1つ目の偏光子を通り、一つの角度の方向の波に絞られた光が、2つ目の異なる偏光子により遮られるためです。
偏光子（旋光計では2つ目の偏光子は検光子ともいいます）を回転させて、偏光の光が通る、または遮られる角度を探ることにより、物質を通過したときの旋光の角度を測ることができます。
旋光計はこの原理を使い、物質の旋光度を測ります。

旋光計とは

旋光計とは、光の旋光の角度を測るための測定器です。
一般的に旋光計には、光源や偏光子などの機構がついています。
光源から発した光を偏光子へ通し、光の波の角度を限定し、測定したい物質を通過した所で、光の回転した角度を測ります。
測定する際に、光源に向かい振動面が時計回りに回転しているように見えたら右旋性、反時計回りに回転するように見えたら左旋性となります。
右旋性は、右を意味するラテン語の dextro から、英語では dextrorotatory または d-rotatory、左旋性は、左を意味するラテン語の levo から、英語では levorotatory または l-rotatory と呼ばれています。
光学異性体の表示法 d-体、l-体は、ここからきている言葉です。

旋光計は、精製糖業界や薬剤の業界で多く使われてきました。
精製糖業界では、糖の種類を見極めたり、純度を知るために用いられています。
また、薬剤の世界では、旋光度によってその化合物が定義されていることが多く、どの物質なのかを確認するために使われています。

偏光板について～身近な応用編～

光の旋光、偏光板などと聞くと難しく、想像がしづらいかもかもしれませんが、偏光板は意外と生活の身近な場所で使われています。

● カメラ

思い通りの写真を撮るために、偏光板はカメラのレンズには欠かせません。



● 偏光サングラス

雪山やウォータースポーツ、釣りなどで視界が眩しい経験をされたことはないでしょうか。雪や水面で乱反射した光を制御し、必要な光だけを透過させる偏光板は、このようなレジャー・スポーツで良く使われています。



● 液晶ディスプレイ

液晶ディスプレイには、偏光板が二つあります。鮮明な画像を表示するために、様々な方向の光をコントロールし、一定方向の光のみを取り出しています。



2つの考察

そこまで精度は必要なのか？

精度には二つの要素、「正確さ」と「再現性」があります。

薬品、食品添加物などの旋光度測定は低濃度で行うことが多く、旋光度の数値も低いので高精度は必要です。しかしながら、過剰に高精度を求めると「測定の煩雑さ」や「旋光計への過剰な投資」につながり、好ましいことではありません。

日本薬局方や一食品添加物公定書では、物質ごとに比旋光度の規格が定められています。この規格は「 00° ～ 00° 」のように、ある範囲で書かれています。つまり、その範囲内であれば問題ありません。

例えばショ糖（白糖）は $65.0 \sim 67.0^{\circ}$ 、メントールは $-45.0 \sim -51.0^{\circ}$ です。

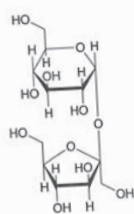
物質にもよりますが、この範囲は意外と広いです。

したがって、過剰に高精度を追及する必要はありません。

アタゴの旋光計にはいくつかの器種があります。必要な精度や管理幅を考察し、操作の利便性を加味した上で適した器種をお選びください。

第十六改正日本薬局方より抜粋。囲み部分に旋光度について記されています。

白糖 White Soft Sugar



$C_{12}H_{22}O_{11}$: 342.30
 β -D-Fructofuranosyl α -D-glucopyranoside
[57-50-1]

性状 本品は無色又は白色の結晶又は結晶性の粉末で、においはなく、味は甘い。
本品は水に極めて溶けやすく、エタノール(95)に極めて溶けにくく、ジエチルエーテルにほとんど溶けない。
本品の水溶液(1→10)は中性である。

確認試験

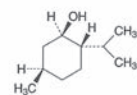
- 本品1gを加熱するとき、融解してふくれ上がり、カラメルのおい気を発して、かさ高い炭化物となる。
- 本品0.1gに希硫酸2mLを加えて煮沸し、水酸化ナトリウム試液4mL及びフェーリング試液3mLを加えて沸騰するまで加熱するとき、赤色～暗赤色の沈殿を生じる。

旋光度 (2.49) $[\alpha]_D^{20}$: +65.0～+67.0°(乾燥後, 13g, 水, 50mL, 100mm)。

純度試験

- 溶状** 本品100gを水100mLに溶かし、この液50mLをネスラー管にとり、白色の背景を用い側方から観察するとき、液は無色又はわずかに黄色で、青色を呈しない。更にこの液をネスラー管に充填し、密栓して2日間放置するとき、沈殿を生じない。
- 塩化物** (1.05) 本品10.0gを水に溶かし100mLとし、試料溶液とする。この液20mLに希硝酸6mL及び水を加えて50mLとする。これを検液とし、試験を行う。比較液には0.01mol/L塩酸0.30mLを加える(0.005%以下)。

メントール l-Menthol



$C_{10}H_{20}O$: 156.27
(1R,2S,5R)-5-Methyl-2-(1-methylethyl)cyclohexanol
[2216-51-5]

本品は定量するとき、メントール($C_{10}H_{20}O$)98.0%以上を含む。

性状 本品は無色の結晶で、特異でそう快な芳香があり、味は初め舌をやくようで、後に清涼となる。

本品はエタノール(95)又はジエチルエーテルに極めて溶けやすく、水に極めて溶けにくい。

本品は室温で徐々に昇華する。

確認試験

- 本品を等量のカンフル、抱水クロラル又はチモールとすり混ぜるとき、液化する。
- 本品1gに硫酸20mLを加えて振り混ぜるとき、液は混濁して黄赤色を呈するが、3時間放置するとき、メントールのおいがない澄明な油層を分離する。

旋光度 (2.49) $[\alpha]_D^{20}$: -45.0～-51.0°(2.5g, エタノール(95), 25mL, 100mm)。

融点 (2.60) 42～44°C

純度試験

- 蒸発残留物** 本品2.0gを水浴上で蒸発し、残留物を105°Cで2時間乾燥するとき、その量は1.0mg以下である。
- チモール** 本品0.20gをとり、酢酸(100)2mL、硫酸6滴及び硝酸2滴の冷混液を加えるとき、液は直ちに緑色～青緑色を呈しない。
- ニトロメタン又はニトロエタン** 本品0.5gをフラスコにとり、水酸化ナトリウム溶液(1→2)2mL及び過酸化水素(30)1mLを加え、還流冷却器を付け、10分間穏やかに沸騰させる。冷後、水を加えて正確に20mLとし、ろ過する。ろ液1mLをネスラー管にとり、水を加えて10mLとし、希塩酸を加えて中和し、更に希塩酸1mLを加え、冷後、スルファ

恒温機能は本当に必要か？

旋光度において

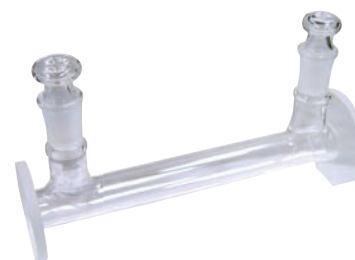
旋光度は温度によっても僅かに変化します。多くの物質は 20.0°Cにおける旋光度を表記します。

したがって、正確な旋光度を測定するには恒温で測定する必要があります。

恒温の方法として、①観測管の外側に恒温水を循環させる、②観測管を設置する部分を恒温に保つ、があります。一般的には①のほうが、観測管内の液全体が早く恒温度に達して安定します。アタゴでは①に対応した観測管を用意しています。

なお、後述しますが、旋光度の測定値（換算した比旋光度の数値）に厳しい精度を必要としなければ、旋光計を設置している室内の温度を約 20°Cに保つことで対応できます。

参考に、ショ糖の比旋光度において、1°Cあたり 0.0313°の変化です。日本薬局方において、ショ糖（白糖）の比旋光度の規格は $65.0 \sim 67.0^{\circ}$ です。したがって、測定温度が 20°Cから少し外れても、管理上、大きな問題にはなりません。



フローチューブアンジャケット



循環式恒温水槽 60-C5

国際糖度、純糖率において

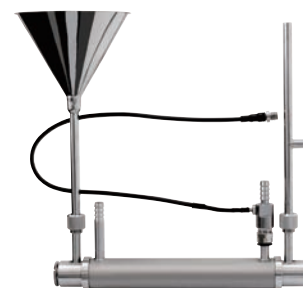
精製糖分野で測定される国際糖度、純糖率においては 20.0°Cにおける数値を表記します。

そこで、観測管の措置側に 20°Cの恒温水を循環させて測定することが広く行われています。アタゴでも対応した観測管を用意しています。

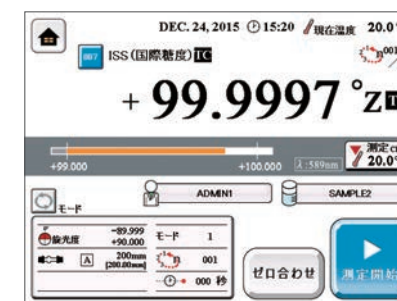
一方、国際糖度、純糖率の場合は、測定サンプルがショ糖に限定されていますので、温度に対する国際糖度の数値変化に基づいて補正することが可能です。つまり、20.0°C以外の温度で測定しても、20.0°Cにおける国際糖度を表示することができます。

アタゴの AP™-300、SAC™-i、SAC™-i 589/882 においては、ISS（温度補正なしの国際糖度）と ISS (TC)（温度補正付きの国際糖度）の 2 目盛が搭載されています。また純糖率は温度補正されています。さらに RePo™-1 の国際糖度、純糖率の目盛も温度補正されています。ICMUSA（国際砂糖分析統一委員会）の規格にはショ糖の国際糖度 18～30°Cの温度補正が記載されています。

温度補正を活用すれば、恒温水循環の手間は省けます。



ファンネルジャケット



国際糖度測定画面

旋光計用語集

旋光度 (Angle of Rotation)

旋光とは、ある一定方向に振動している光（偏光）がサンプル液を通過する際に、その振動方向が回転する現象です。その際の傾きを旋光度と言います。旋光計で測定する基本的な数値です。旋光度はサンプル液の濃度、観測管の長さ、温度、測定波長によって変化します。単位は°で表します。

比旋光度 (Specific Rotation)

比旋光度は、物質ごとに決められた旋光性に関する固有の数値です。物質ごとに決められた定数があり、化学便覧などの文献に記載されています。定義としては、濃度 100% のサンプルを 100mm の観測管で測定した旋光度と一致します。単位は°で表します。

⇒ **比旋光度 = (10000 × 旋光度) / (観測管の長さ (mm) × 濃度 (g/100mL))**

濃度 (Concentration)

旋光性物質を、旋光性のない水やアルコールに溶かし、溶液にした時の濃さを濃度と呼びます。単位は g/100mL で表されます。

⇒ **濃度 (g/100mL) = (100 × 旋光度 (旋光計での測定値)) / (観測管の長さ (dm) × 比旋光度)**

※ 1dm = 10cm

国際糖度 (International Sugar Scale)

旋光度から換算した目盛。単位は° Z で表します。26g/100mL のシヨ糖溶液を 200mm の観測管で 20°C の時に測定した場合が 100° Z です。精製糖業界では、この目盛が使われています。糖度の Brix 目盛と同様で、温度補正を必要とします。100° Z のシヨ糖液は Brix23.70% です。

⇒ **国際糖度 = 旋光度 × 2.888**

純糖率 (Purity)

全可溶性固形分に含まれるシヨ糖量の比率のことを純糖率と言います。純糖率測定には Brix の値が必要です。純糖率の単位は % で表します。

⇒ **Pol = (26.016/100mL の質量 (密度)) × 国際糖度**

※シヨ糖量を Pol と称す

⇒ **純糖 = (Pol/Brix) × 100**

OD

OD は光学濃度のことです。吸光度とも言います。ある波長の光において、水の透過率を 100% として、透過率 10% が OD1.0、透過率 1% が OD2.0、透過率 0.1% が OD3.0 になります。

旋光計において、着色の濃い液がどこまでの濃さまで旋光可能かを表します。

ICUMSA (International Commission for Uniform Methods of Sugar Analysis)

日本語では、国際砂糖分析統一委員会と呼ばれ、数十カ国の砂糖分析委員会の活動を統合する国際的な組織です。ICUMSA はイクムサと読みます。

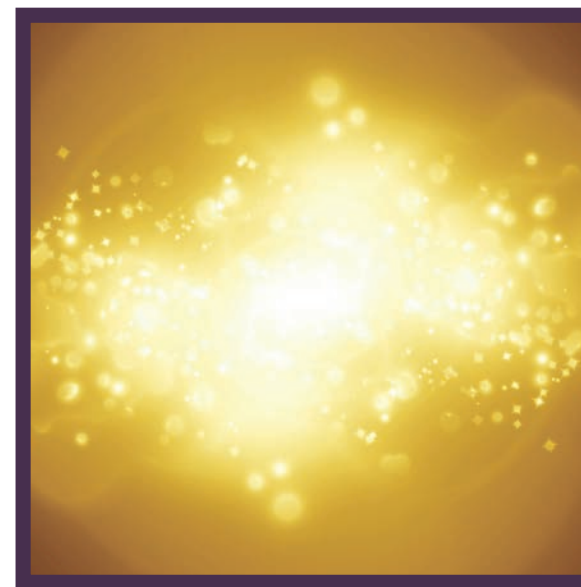
測定波長 (λ)

旋光計に使われている光源の波長によって、旋光度は変化します。大抵はナトリウム D 線の 589.3nm を用いています。SAC™-i 589/882 は 589nm だけでなく 882nm に波長を変更できます。

観測管

大抵の旋光計では観測管という筒の中にサンプル液を注入し、その中に光を通過させて旋光度を測ります。このサンプルを入れる筒を観測管と言います。観測管は 100mm と 200mm の長さのものが主流です。精製糖業界では 200mm が主流、薬剤の業界では 100mm が多く使われています。10mm などの短いタイプもあります。

※ RePo™ シリーズは観測管を使用しません。



旋光計 ラインナップ

精製糖業界、薬剤業界向けのものから

最新のポータブル型まで

様々な要望にお応えする

アタゴの旋光計をご紹介します

自動旋光計／検糖計

SAC™ -i

Cat.No.5951

SAC™ -i 589/882

Cat.No.5952



仕様

校正証明書付

	SAC™-i	SAC™-i 589/882
測定精度	旋光度 : ±0.002° (-5.0 ~ +5.0°) ±0.005° (-45.0 ~ -5.0°, +5.0 ~ +45.0°) 国際糖度 : ±0.015°Z (-130.0 ~ +130.0°Z) [上記以外] 旋光度 : ±0.010°, 国際糖度 : ±0.030°Z ※クォーツプレート (標準物質) において	589nm 旋光度 : ±0.002° (-5.0 ~ +5.0°) ±0.005° (-45.0 ~ -5.0°, +5.0 ~ +45.0°) 国際糖度 : ±0.015°Z (-130.0 ~ +130.0°Z) [上記以外] 旋光度 : ±0.010° 国際糖度 : ±0.030°Z 882nm 旋光度 : ±0.002° (-5.0 ~ +5.0°) ±0.005° (-19.3 ~ -5.0°, +5.0 ~ +19.3°) 国際糖度 : ±0.015°Z (-130.0 ~ +130.0°Z) [上記以外] 旋光度 : ±0.010° 国際糖度 : ±0.070°Z ※クォーツプレート (標準物質) において
測定波長	589nm (ナトリウムスペクトルの D 線相当)	589nm (ナトリウムスペクトルの D 線相当) 882nm (近赤外線波長)
光源ユニット	LED: 589nm フィルター	LED: 589nm フィルター、882nm フィルター

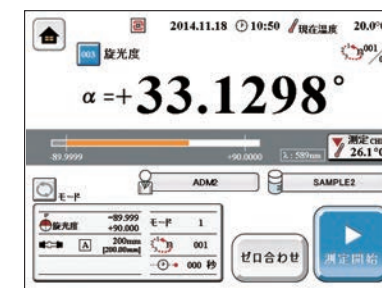
共通仕様

表示項目	旋光度、国際糖度 (温度補正なし)、国際糖度 (蔗糖に合わせた自動温度補正)、比旋光度、濃度、純糖率、ユーザースケール、クォーツ温度補正旋光度、温度 (°C/°F)
測定範囲	旋光度 : -89.9999 ~ +90.0000° または -359.9999 ~ +360.0000° 国際糖度 : -259.0000 ~ +259.0000°Z
分解能	旋光度 : 0.0001° 国際糖度 : 0.0001°Z 温度 : 0.1°C/0.1°F
温度補正範囲	10 ~ 40°C
プリンター出力	デジタルプリンター DP-AD/DP-63 (オプション) を使用。 出力方式 : RS-232C (端子は D-Sub9 ピン (オス))
USBメモリへの出力	CSV形式ファイルにて出力
コンピュータ通信	通信方式 : USB - シリアル接続
付属観測管	観測管 200mm (10mL)、100mm (5mL) 各 1本
電源	AC100 ~ 240V, 50/60 Hz
消費電力	140VA
寸法・重量	60.0 × 36.5 × 21.0cm、20.0kg (本体のみ)

タッチパネルを採用し、操作性が向上

観測管を設置し、スタートスイッチを押すだけで、わずか12秒で自動測定・デジタル表示します (高速連続測定モード時は4秒)。

繰り返し精度は旋光度±0.003°、国際糖度は0.009° Z、分解能は小数点以下第4位まで表示が可能です。



設定画面 & 測定画面

882nm の波長にも対応

SAC-i™ 589/882 は光学ユニットを交換することにより、589nm と 882nm の両方の波長でサンプルを測定できます。

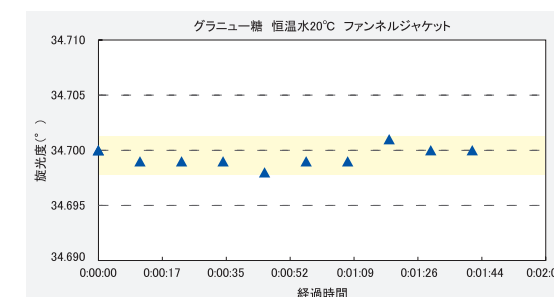


屈折計 RX™-α /i シリーズと接続可能

デジタル屈折計 RX™-α /i シリーズと接続可能です。Brix 値を直接データ転送し、純糖率の自動算出・表示を実現しました。

液体の安定性が向上

アタゴ オリジナル方式の測定エンジンの測定方法の見直しと性能の向上により、さらに安定した測定が可能となりました。今まで以上に実サンプルが測定しやすくなり、計測誤差がほとんどなくなりました。



SAC™-i パッケージのご案内

A 温度コントロールタイプ

製糖向け

Cat.No.5961

- SAC™-i 本体 ● ファンネル ジャケット200mm
- ※循環式恒温水槽60-C5 をご用意ください。

B 温度補正タイプ

製糖向け

Cat.No.5962

- SAC™-i 本体 ● ファンネル アンジャケット200mm

C 温度コントロールタイプ

製薬向け

Cat.No.5963

- SAC™-i 本体 ● フローチューブ ジャケット100mm
- クォーツプレート (8°、17°、34° 内いずれか1つ)
- デジタルプリンター DP-AD
- DP-RD, AD 用プリンター用糸 (4巻1組)
- DP-RD, AD 用リボンカセット
- 恒温水槽60-C5

D 温度補正タイプ

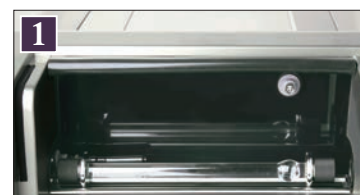
製薬向け

Cat.No.5964

- SAC™-i 本体
- クォーツプレート (8°、17°、34° 内いずれか1つ)
- デジタルプリンター DP-AD
- DP-RD, AD 用プリンター用糸 (4巻1組)
- DP-RD, AD 用リボンカセット

SAC™-i 本体のみご購入もできます。また、これら以外にもオプションを組み合わせたことが可能です。詳細は弊社営業部までお問い合わせください。

測定方法



1 サンプルセット
観測管にサンプルを入れ、セットします。



2 スタート
蓋を開けて、測定開始を押します。



3 結果表示
測定値を表示します。

自動旋光計

AP™-300

Cat.No.5291



校正証明書付

仕様

測定項目	旋光度、国際糖度 (温度補正なし)、国際糖度 (自動温度補正)
表示項目	旋光度、国際糖度 (温度補正なし)、国際糖度 (自動温度補正)、比旋光度、濃度、純糖率
測定範囲	旋光度 : -89.999 ~ +89.999° 国際糖度 : -130.000 ~ +130.000°Z 温度 : 10.0 ~ 30.0°C
分解能	旋光度 : 0.001° 国際糖度 : 0.001°Z 温度 : 0.1°C
測定精度	旋光度 : ±0.01° (-35.00 ~ +35.00°) 相対精度 ±0.2° (-35.01 ~ -89.99° および +35.01 ~ +89.99°) 国際糖度 : ±0.03°Z (-101.00 ~ +101.00°Z) 相対精度 ±0.2° (-130.00 ~ -101.01°Z および +101.01 ~ +130.00°Z) (クォーツプレート (標準物質) において) 温度 : ±0.5°C
国際糖度温度補正範囲	18.0 ~ 30.0°C
外部出力	①デジタルプリンター DP-63 または DP-AD 使用 (オプション) ②パソコン用 RS-232C 入出力装置
付属観測管	観測管 200mm (10mL)、100mm (5mL) 各 1本
測定波長	589nm (ナトリウムスペクトルの D 線相当)
光源	白色 LED
電源	AC100 ~ 240V, 50/60 Hz
消費電力	65VA
寸法・重量	48.5 × 28.5 × 17.5cm、14.4kg (本体のみ)

必要なスペックだけを重視した、低価格な旋光計

測定結果が規格内かどうか一目でわかる、グラフィック表示・履歴機能も搭載しました。旋光度は最小 0.001°、国際糖度は最小 0.001° Z まで表示が可能です。製薬、香料、化粧品、工業薬品、食品分野での旋光度測定に、製糖分野での国際糖度測定に最適な器種です。

国際糖度に対応

国際砂糖分析統一委員会 (ICUMSA) により採用された国際糖度の基準に合わせ、18 ~ 30°C の範囲内での自動温度補正を設定しています。精製糖業界など、糖を使用する機会の多い業界にお勧めです。



便利な機能を多数搭載

過去 30 回までの測定値、ゼロ合わせ、基準合わせの履歴を確認することができます。他に、繰り返し測定の回数設定、平均値の表示機能なども測定に便利です。また、ISO 規格関連などに対応しパスワード機能も搭載、セキュリティを高めました。

コンパクト設計

今までは大型の自動旋光計が主流でした。スペースが必要な従来型とは異なり、どこでも測定が可能な場所を取らないコンパクトサイズです。

AP™-300 パッケージのご案内

A 温度コントロールタイプ

製糖向け

Cat.No.5296

- AP™-300 本体 ● ファンネル ジャケット 200mm
- 中蓋 200mm チューブ用

※循環式恒温水槽 60-C5 をご用意ください。

B 温度補正タイプ

製糖向け

Cat.No.5297

- AP™-300 本体 ● ファンネル アンジャケット 200mm
- 中蓋 200mm チューブ用

C 温度コントロールタイプ

製薬向け

Cat.No.5294

- AP™-300 本体 ● フローチューブジャケット 100mm
- 中蓋 200mm チューブ用
- クォーツプレート (8°、17°、34° 内いずれか1つ)
- デジタルプリンター DP-AD
- DP-RD, AD 用プリンター用紙 (4巻1組)
- DP-RD, AD 用リボンカセット ● 恒温水槽 60-C5

AP™-300 本体のみのご購入もできます。また、これら以外にもオプションを組み合わせることが可能です。詳細は弊社営業部までお問い合わせください。

D 温度補正タイプ

製薬向け

Cat.No.5295

- AP™-300 本体
- クォーツプレート (8°、17°、34° 内いずれか1つ)
- デジタルプリンター DP-AD
- DP-RD, AD 用プリンター用紙 (4巻1組)
- DP-RD, AD 用リボンカセット

測定方法



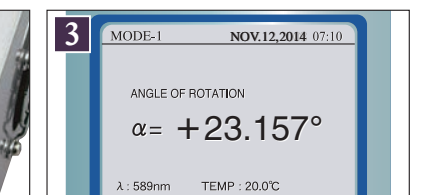
1 サンプルセット

観測管にサンプルを入れ、セットします。



2 スタート

蓋を開けて、測定開始を押します。



3 結果表示

測定値を表示します。

旋光計

POLAX™ -2L

Cat.No.5223



仕様

測定項目	旋光度, 国際糖度, 温度
表示項目	旋光度, 国際糖度, 温度
測定範囲	旋光度 : -179.95 ~ 180.00° 国際糖度 : -130.0 ~ +130.0°Z
分解能	旋光度 : 0.05° 国際糖度 : 0.1°Z
測定精度	旋光度 : ± 0.1° 国際糖度 : ± 0.3°Z
付属観測管	観測管 200mm (10mL), 100mm (5mL) 各 1本
測定波長	589nm (ナトリウムスペクトルのD線相当)
光源	LED + 干渉フィルター
電源・電圧	AC100 ~ 240V, 50/60 Hz
消費電力	30VA
寸法・重量	43 × 22 × 30cm, 10.3kg (本体のみ)

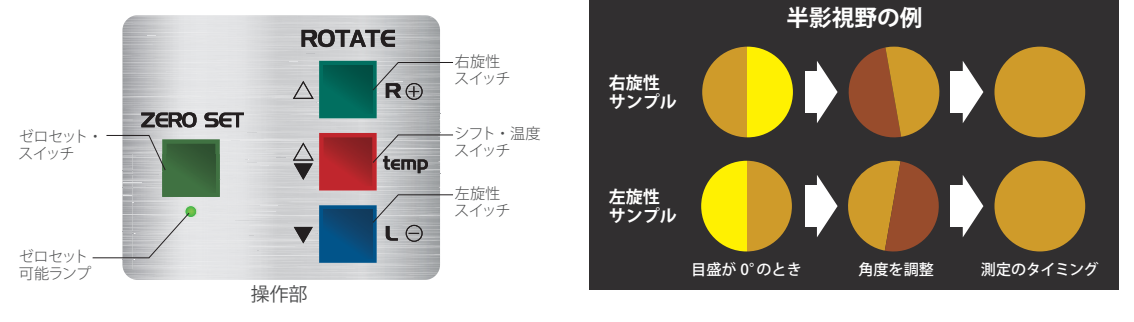
旋光度、国際糖度をデジタル表示

従来器種の長所はそのままに、新たに測定温度表示機能を搭載したモデルです。接眼鏡をのぞき、半影視野の左右の明暗をスイッチで一致させると、前面パネルに数値がデジタル表示されます。

大学や高校の物理・応用科学などで「偏光」「旋光」「旋光性物質」「光学活性」などを学習する際の教育用としても最適です。

旋光度を体験

接眼鏡をのぞきスイッチを押しながら、実際に自らの手で光の角度を調整することにより、光の旋光、角度を体感し、右旋光、左旋光などを学ぶことができます。



光源に長寿命のLEDを採用

ナトリウムランプに比べランプ寿命が長く点灯時間が圧倒的に早いLEDを光源に採用しています。また、波長は干渉フィルターを併用し、ナトリウムのD線相当の589nmを確保しています。

スイッチ操作でスムーズな測定

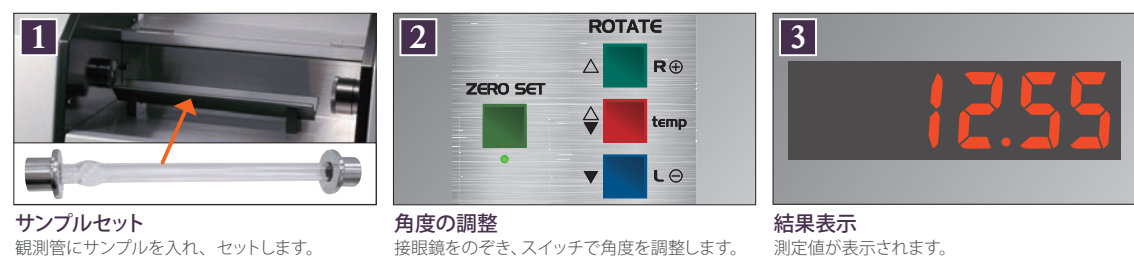
検光子の回転はスイッチを押すだけです。R(右旋・+)スイッチとL(左旋・-)スイッチの他、シフト・温度スイッチと一緒に押すことにより、回転速度を上げることができます。

測定値は読みやすいデジタル表示

測定方法は、接眼鏡をのぞきスイッチを操作するだけです。それにより、検光子を回転させ、半影視野の左右の明るさを一致させ、旋光度を測定することができます。測定結果は表示部にデジタル表示されます。またシフト・温度スイッチを押すことにより、測定温度を表示します。



測定方法



旋光計用温度コントローラー

Temp Controller



GOOD DESIGN

グッドデザイン賞を受賞した旋光計用温度コントローラー。約30年前に発売された製品であるPOLAX™でさえも、そのオプション一つで、時代に合った確かな精度の製品に生まれ変われます。

仕様

温調方式	ペルチェ素子を用いたPID制御
恒温範囲	10℃～50℃(下限:環境温度マイナス10℃)
恒温精度	±0.2℃(環境温度20℃にて)
使用環境	温度10～40℃ 湿度35～70%(結露しないこと)
接液部材質	Temp Controller 観測管: SUS304
電源	AC100-240V 50/60Hz
寸法・重量	操作部: 130(W) × 130(D) × 82(H)mm, 観測管: 約170g SAC™ Temp Controller, AP™ Temp Controller: 温調部: 121(W) × 47(D) × 76(H)mm, 温調部 + 操作部 約1.44kg POLAX™ Temp Controller: 温調部: 121(W) × 47(D) × 73(H)mm, 温調部 + 操作部 約1.43kg

Temp Controller パッケージのご案内

SAC™-i w/Temp Controller

Cat.No.5931

- SAC-i 本体
- SAC Temp Controller(付属品含む)

AP™-300 w/Temp Controller

Cat.No.5293

- AP-300 本体(付属品含む)
- AP Temp Controller(付属品含む)

POLAX™-2L w/Temp Controller

Cat.No.5224

- POLAX-2L 本体(付属品含む)
- POLAX Temp Controller(付属品含む)

恒温機能による、より安定した高精度な測定

旋光度は、サンプルの温度に影響を受けますが、比旋光度は、一点の値ではなく、一定の幅を設けていることが多いため、通常は、室温とサンプル温度をなじませることで十分な測定ができます。ただ、昨今、より高精度な測定を目指し、サンプル温度を恒温して測定する要望が高まっています。



SAC™ Temp Controller

Cat.No.5900

梱包内容

- 操作部・温調部(上)・温調部(下)・取扱説明書
- Temp Controller 観測管 100ml・ACアダプター・ACコード



AP™ Temp Controller

Cat.No.5901

梱包内容

- 操作部・温調部(下)・取扱説明書
- Temp Controller 観測管 100ml・ACアダプター・ACコード



POLAX™ Temp Controller

Cat.No.5902

梱包内容

- 操作部・温調部(上)・温調部(下)・取扱説明書
- Temp Controller 観測管 100ml・ACアダプター・ACコード

水を使わない

温度調節にはペルチェ素子を用いていますので、水を循環せずに恒温できます。重労働だった水の準備や使用後の水処理が不要で、衛生的です。

恒温時間の短縮

水温の調節時間がない分、早く温度を調整できます。また、サンプルを入れる容器がステンレス素材のため、効率的に熱を伝えることができ、温度調節時間の短縮化を実現しました。

シンプル操作

操作は2つのボタンのみ。シンプルな操作で温度設定ができます。「計測器や実験用の装置は複雑で難しい」というイメージとは違い、誰でも簡単に扱えます。

軽量・コンパクト

重さは温調部と操作部を合わせて約1.6g、温調部に至ってはわずか240g。手のひらサイズで非常にコンパクト。

環境に優しい

ペルチェ素子を用いた温度調節は、音や振動によるストレスがなく、フロン等の冷媒を使用しないため環境にも優しい製品です。

ポータブル屈折旋光計

RePo™ -series



トータルアナリシスモデル

RePo™-1 Cat.No.5010

RePo シリーズ標準モデル。

旋光度・Brix・純糖率・国際糖度・比旋光度・濃度をボタンを押すだけで切り替え表示。

仕様

	RePo™-1	RePo™-2	RePo™-3	RePo™-4	RePo™-5
測定項目	国際糖度(°Z)	果糖含有%(異性化糖において)	転化率(%) (ショ糖→転化糖において)	果糖含有%(蜂蜜において)・蜂蜜水分%	屈折率
表示項目	User (国際糖度/純糖率/比旋光度/濃度), 国際糖度・純糖率:自動温度補正付き	User (果糖含有%)	User (転化率(%))	User (果糖含有%または蜂蜜水分%)	User (屈折率/比旋光度/濃度)
測定範囲	国際糖度: -130 ~ +130°Z	果糖含有%: 0.0~99.9%	転化率(%): 0.0~99.9%	果糖含有%: 0.0~99.9% 蜂蜜水分%: 13.0~30.0%	屈折率: 1.3306~1.5050
表示範囲	国際糖度: -130 ~ +130°Z* 純糖率: -120 ~ 120%* 比旋光度: -999 ~ +999°* 濃度: -2.0 ~ 999%*	果糖含有%: -2.0~102%	転化率(%): -2.0~102%	果糖含有%: -2.0~102% 蜂蜜水分%: 12.5~30.5%	屈折率: 1.3278~1.5093 比旋光度: -999 ~ +999°* 濃度: -2.0 ~ 999%*
分解能	国際糖度: 0.1°Z	果糖含有%: 0.1%	転化率(%): 0.1%	果糖含有%: 0.1% 蜂蜜水分%: 0.1%	屈折率: 0.0001
測定精度	国際糖度: ±0.2°Z(20°Cにおいて)	—	—	蜂蜜水分%: ±0.2%	屈折率: ±0.0002(20°Cにおいて)
温度補正範囲	国際糖度・純糖率: 18~40°C	—	—	蜂蜜水分%: 15~40°C	—

※ 100未満は小数点第一位まで表示。100以上は小数点を繰り上げ整数桁表示。

共通仕様

測定項目	旋光度・Brix・温度	測定精度	旋光度: ±0.1°(20°Cにおいて) Brix: ±0.2% 温度: ±1.0°C
表示項目	旋光度・Brix・温度 Brix: 自動温度補正付き	測定時間	12秒
測定範囲	旋光度: -5.00 ~ +5.00° -25.00 ~ 25.00°(100mm観測管換算) -50.00 ~ 50.00°(200mm観測管換算) Brix: 0.0 ~ 85.0% 温度: 10.0 ~ 40.0°C	温度補正範囲	Brix: 10~40°
表示範囲	旋光度: -5.99 ~ +5.99° Brix: -2.0 ~ 86.6% 温度: 4.0 ~ 41.0°C	サンプル量	3mL
分解能	旋光度: 0.01° Brix: 0.1% 温度: 0.1°C	測定波長	589nm (ナトリウムスペクトルのD線相当)
		光源	LED
		電源	単4アルカリ乾電池×4
		防水保護等級	JIS-C0920 7級防浸形 IEC 規格 529 IP67
		寸法・重量	10.1 × 16 × 3.8cm、325g (本体のみ)

屈折率と旋光度を同時測定 見えなかったものが見えてくる——

屈折率と旋光度を掛け合わせたハイブリッド「屈折旋光計 RePo™」が誕生しました。わずか 3mL のサンプルをサンプルステージに入れ、START ボタンを押すだけで、屈折率と旋光度を測定します。

表示もボタンひとつで測定値の切り替えが可能です。



HFCS (異性化糖) モデル

RePo™-2 Cat.No.5012



HFCS (異性化糖) とは、ブドウ糖と果糖の混合液糖です。異性化糖は、低温下において甘味度が増すという特性から、清涼飲料や冷菓に使用されます。RePo-2 は、異性化糖中の果糖含有率 % を表示します。



転化糖モデル

RePo™-3 Cat.No.5013



転化糖とは、ショ糖をブドウ糖、果糖に加水分解させた甘味料です。ショ糖とブドウ糖は弱い右旋光に対し、果糖は強い左旋光。ショ糖が転化糖になると、どれくらい転化しているかを転化率 (%) で表示します。



はちみつモデル

RePo™-4 Cat.No.5014



ヨーロッパのはちみつ規格や食品規格には、旋光度による純度の分析が定められています。はちみつの糖分中の果糖含有率 % と、はちみつを収穫するときに便利なはちみつ水分 % を測定します。



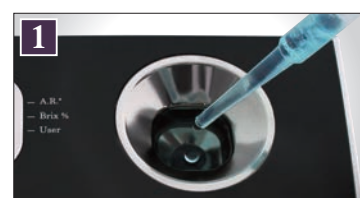
屈折率モデル

RePo™-5 Cat.No.5015



屈折率を表示します。屈折率と旋光度を見るサンプルや業界に幅広く対応できるモデルです。※日本薬局方相当の測定値を得ることができます。

測定方法



1 サンプルセット
サンプルを目安線まで入れます。(約 3mL)



2 スタート
START ボタンを押します。



3 結果表示
測定値を表示します。

ポータブル旋光計

Po™ -1



仕様

測定項目	旋光度 (°) ※光路長 100mm, 200mm 換算後の旋光度, 温度 (°C), 濃度 (%), 比旋光度 (°)
表示項目	旋光度 (°), 温度 (°C), User (濃度 (%), 比旋光度 (°))
測定範囲	旋光度 : -25.0 ~ +25.0° (100mm 観測管換算) -50.0 ~ +50.0° (200mm 観測管換算) 温度 : 5.0 ~ 40.0°C
分解能	旋光度 : 0.01° (-9.99 ~ +9.99°) 0.1° (-10.0° 以下, +10.0° 以上) 温度 : 0.1°C
測定精度	旋光度 : ±0.1° (20°C において) ※換算前の旋光度 ±0.5° (100mm 観測管換算) ±1.0° (200mm 観測管換算) 温度 : ±1.0 °C ※精度保証は温度 10 ~ 40°C
測定時間	約 7 秒
サンプル量	3mL
光源	LED
測定波長	589nm (ナトリウムスペクトルの D 線相当)
電源	単 4 アルカリ乾電池 × 4
防水保護等級	JIS-C0920 7 級防浸形 IEC 規格 529 IP67
寸法・重量	16 × 10.1 × 3.8cm, 325g (本体のみ)

世界最小で高速の旋光計

コンパクトで持ち運び可能なサイズは、ラボ (研究室) だけでなく、製造現場での測定も可能にしました。サンプル量はたったの 3mL。観測管を使わないため、サンプルを観測管に入れ準備する必要がありません。

ポータブル屈折旋光計 / 旋光計 オプション

RePo™/Po™ 微量サンプルアダプター



少量のサンプルで旋光度を測定できるアダプター。液量を確認することの難しい希少な液体などの測定にご使用いただけます。

・最低液量 : 0.60mL

※プリズム部をふさぐ形状のため、旋光度のみの測定となります。

RePo™/Po™ 短光路アダプター 5mm



少量のサンプルで旋光度を測定できるガラスセル (5mm 幅) と、その専用アダプター。5mm 幅のガラスセルなので、光の通りにくい、色の濃い液体の測定にご使用いただけます。セット (RE-72094) と各単体 (RE-72095, RE-72096) での購入が可能です。

・最低液量 : 0.30mL

※ RePo™-5、Po™-1 用

RePo™/Po™ 短光路アダプター 10mm



少量のサンプルで旋光度を測定できるガラスセル (10mm 幅) と、その専用アダプター。10mm 幅のガラスセルなので、光の通りにくい、色の濃い液体の測定にご使用いただけます。セット (RE-72097) と各単体 (RE-72098, RE-72099) での購入が可能です。

・最低液量 : 0.54mL

※ RePo™-5、Po™-1 用

RePo™ series

測定結果を表示

屈折率、旋光度から純糖率、国際糖度、比旋光度、濃度などを自動計算。もちろん温度は常に表示。

判定機能 (RePo™-1 のみ)

設定した範囲を判定ランプでお知らせ。

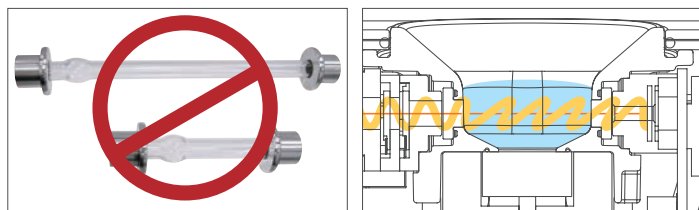
少ないサンプル量で経済的

サンプル量はわずか 3mL。屈折率と旋光度を同時に測ります。標準的な 100mm や 200mm の観測管と比べ、必要な液量は少なく済みます。



観測管、一切不要

RePo™ は、観測管を一切必要としません。気泡が入らないよう、サンプルを観測管に入れ準備したり、細い観測管の中を洗浄したりという手間はかかりません。



RePo™-1 パッケージ A のご紹介

Cat.No.5020

価格につきましては、弊社営業部までお問い合わせください。

- RePo™-1 本体 (付属品含む)
- ガラスビーカー 100mL (1 個入)
- シリンジ 20mL (3 個入)
- シリンジフィルターオレンジ 45 (50 個入)
- イージーフィルター (100 枚入)



RePo™-1 にシリンジとフィルターが付属したパッケージになります。このシリンジとフィルターを使用することにより、原料糖などを安定した数値で測定することが可能となりました。付属品は個別での販売もありますので、詳しくは P.B24 のオプションページをご確認ください。

2 in 1

屈折率と旋光度を同時に測定。サンプル量わずか 3mL。







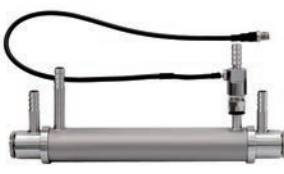

世界最小、ポータブル

屈折率と旋光度が 1 台で測れます。今までの旋光計に比べると、20分の1、手のひらに乗るコンパクトサイズです。持ち運べるので、測定する場所を選びません。

あらゆるサンプルに対応

サンプルを希釈することで、旋光度の高いものでも測定ができます。

オプション一覧

名称	対応機種	概要	部品番号	
クォーツプレート 旋光計の測定値確認をする際に使用します。 	SAC [™] -i, AP [™] -300, POLAX [™] -2L	34° (100°Z)	RE-72045	
		17° (50°Z)	RE-72044	
		8° (25°Z)	RE-72043	
		-34° (-100°Z)	RE-72050	
		-17° (-50°Z)	RE-72049	
		-8° (-25°Z)	RE-72048	
微量観測管 観測管 	POLAX [™] -2L	100mmOT-100(M) / 1mL	RE-6723	
		SAC [™] -i	50mmOT-50(I) / 2.5mL	RE-72080
			100mmOT-100(I) / 5mL	RE-72078
	200mmOT-200(I) / 10mL		RE-72079	
	AP [™] -300	50mmOT-50(A) / 2.5mL	RE-72056	
		100mmOT-100(A) / 5mL	RE-72054	
		200mmOT-200(A) / 10mL	RE-72055	
	POLAX [™] -2L	50mmOT-50(P) / 2.5mL	RE-6722	
		100mmOT-100(P) / 5mL	RE-6720	
		200mmOT-200(P) / 10mL	RE-6721	
SAC [™] -i, AP [™] -300		100mm	RE-72118	
	200mm	RE-72119		
ファンネルアンジャケット 本体に設置した状態で、ファンネルからサンプルを流し込むことができます。恒温水槽への接続が可能です。 	SAC [™] -i, AP [™] -300	100mm	RE-72120	
		200mm	RE-72121	
ファンネルジャケット 本体に設置した状態で、ファンネルからサンプルを流し込むことができます。 	SAC [™] -i, AP [™] -300	100mm	RE-72115	
		100mm	RE-72116	
		200mm	RE-72117	
フローチューブジャケット 本体に設置した状態で、シリンジなどを使いサンプルを注入することができます。恒温水槽への接続が可能です。 	SAC [™] -i, AP [™] -300	50mm	RE-72115	
		100mm	RE-72116	
		200mm	RE-72117	
RePo用MAGIC[™] 揮発防止用サンプルアダプターです。 	RePo [™] シリーズ		RE-79000	
RePo[™]用標準液 RePo [™] シリーズの Brix と旋光度の確認用の標準液です。保証期間は未開封のもので製造より 6 週間となります。	RePo [™] シリーズ	10mL	RE-99110	

お得なセット割引
 旋光計と併せてのご購入でセット割引価格となります。詳しくは弊社営業部までお問い合わせください。

名称	対応機種	概要	部品番号
ガラスビーカー 100mL (1個入り) RePo [™] シリーズのパッケージ A に付属するビーカーです。	RePo [™] シリーズ		RE-79423
シリンジ20mL (3個入り) RePo [™] シリーズのパッケージ A に付属するシリンジです。 	RePo [™] シリーズ		RE-79421
シリンジフィルターオレンジ45 (100個入) RE-79421 のシリンジに取り付けて使用するフィルターです。 	RePo [™] シリーズ		RE-79420
RePo[™]微量サンプルアダプター 少ないサンプル量で旋光度を測定することができます。 ●最低液量 0.6mL ※旋光度以外を測定することはできません。	RePo [™] シリーズ		RE-72093
RePo[™]短光路アダプター 光路の長さを短くすることで、着色や濁りのあるサンプルの測定に有効です。 ●最低液量 5mm: 0.3mL 10mm: 0.54mL ※旋光度以外を測定することはできません。 	RePo [™] -5	光路 5mm での測定用 ガラスセル + アダプター	RE-72094
		光路 10mm での測定用 ガラスセル + アダプター	RE-72097
		光路 5mm での測定用 アダプターのみ	RE-72095
		光路 5mm での測定用 ガラスセルのみ	RE-72096
		光路 10mm での測定用 アダプターのみ	RE-72098
光路 10mm での測定用 ガラスセルのみ	RE-72099		
60-C5 ファンネル ジャケット、フローチューブジャケットに接続して使用する循環式恒温水槽です。 	SAC [™] -i, AP [™] -300	1.0L	Cat.No.1923
デジタルプリンターDP-63 (サーマル) 感熱紙対応プリンターです。 	SAC [™] -i, AP [™] -300		Cat.No.3118
デジタルプリンターDP-AD (ドットインパクト) 普通紙対応プリンターです。 	SAC [™] -i, AP [™] -300		Cat.No.3123



測定のコツ

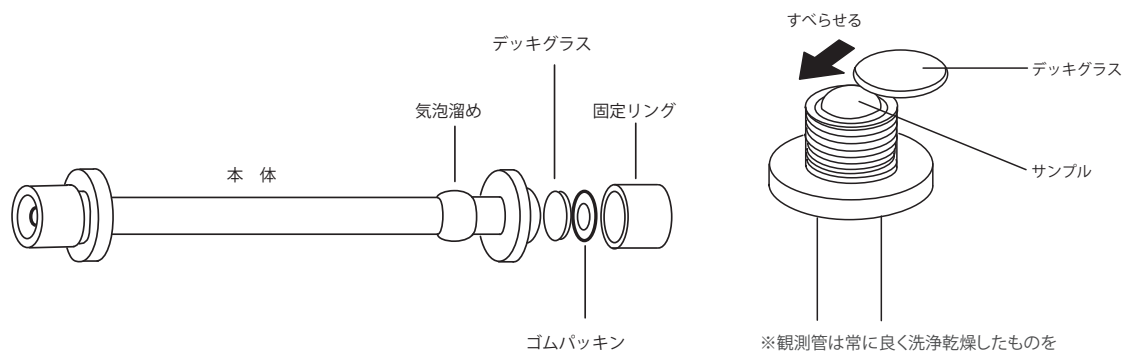


準備

- 測定器、観測管、サンプルなどは同じ場所にしばらく置き、温度に差が出ないようにしておきます。

サンプルの準備、観測管について

- 透明度が高いサンプルは長い観測管を使用した方が精度良く測定できます。
- 透明度が低いサンプルは長い観測管だと光が通過しづらいため、短い観測管を使ったほうがうまく測定できます。
- 透明度が低く測定できないサンプルに関しては水などで希釈し透明度を上げると測定できます。
- 透明度が低いサンプルでも、原料糖であれば 882nm の波長が通りやすいため、SAC™-i 589/882 がおすすめです。
- 観測管は図のように本体、デッキグラス、パッキン、固定リングから構成されています。サンプルを観測管に注ぎ入れる際、最後は液の表面張力を使い、上をぷっくりとさせておきます。デッキグラスをスライドして載せます。気泡が入らないよう細心の注意を払います。ゴムパッキン、固定リングを戻します。



- 固定リングは強く締めすぎるとデッキグラスにゆがみが生じ、測定値に影響を及ぼします。液漏れしない程度に力をあまり加えないように固定リングを締めます。
- 万が一、気泡が入ってしまった場合、アタゴ製の観測管には気泡溜めがあります。小さな気泡であれば観測管を寝かした時に、この部分に気泡が来るよう調整すると、そのまま測定が出来ます。

旋光計 FAQ

Q. 値が安定しない時に、どのような要因が考えられますか？またその解決方法を教えてください

- A.** 最も大きな要因は、サンプル液のゆらぎです。対策として、
- ①サンプル室に観測管を置いたら、液が安定するまで5～15分間ほど放置してください。
 - ②サンプル室の温度が少しずつでも上昇すると、液の屈折率が変化してゆらぎを生じます。サンプル室の温度が上昇しないように、測定中以外はカバーを開けておいてください。
 - ③結露により観測管のデッキグラスが曇っていたり、気泡がある場合があります。その場合は、サンプルを入れ直すか、気泡を気泡溜めなどへ逃してください。
- その他として、旋光度が小さいため相対誤差が大きくなってしまっている、などが考えられます。

Q. 測定範囲を超える旋光度のサンプルを測定する場合はどうしたらよいでしょうか？

- A.** 旋光計の測定範囲としては、 -90° ～ $+90^{\circ}$ であれば、ほとんどのサンプルに対応ができます。ですが、稀に $+120^{\circ}$ や -110° というサンプルもあります。ただし、仮に $+120^{\circ}$ と思われるサンプルを測った際に、 -60° と測定される場合があります。詳しくは次のQ&Aでご確認ください。

Q. 観測管 200mm を用いて、旋光度 -130° と予想されるサンプルを測定したところ測定値が $+50^{\circ}$ になりました。どうしてでしょうか？

- A.** 旋光度は角度です。時計の12時が 0° 、3時が 90° 、6時が $\pm 180^{\circ}$ 、9時が -90° です。旋光度が -130° の場合、 180° 対称の 50° が測定値とみなされることがあります。このような場合、観測管を半分の長さの100mmで測定、あるいはサンプルの濃度を2倍に希釈して測定すると、 -130° が -65° になります。 $+50^{\circ}$ であれば $+25^{\circ}$ になります。これにより -130° と $+50^{\circ}$ のどちらの数値が正しいか判断することができます。

Q. 原料糖を測定していますが、着色があり上手く測定できません。どのような前処理が必要でしょうか？

- A.** そのような疑問やご要望にお応えするために、RePo™-1のパッケージAをご用意しました。シリンジとフィルターにより原料糖の簡易的な測定が可能です。詳しくはP.B23をご覧ください。

Q. 温度調整をする際の恒温水槽の精度はどれくらい必要でしょうか？

- A.** クォーツプレート（標準偏光板） 34° 、ショ糖液 34.626°で $\pm 0.01^{\circ}$ の旋光度を再現する為には、 $\pm 0.6^{\circ}\text{C}$ の温度制御が必要です。温度以外の誤差を考え、少なくとも $\pm 0.3^{\circ}\text{C}$ の精度の恒温水槽を使用してください。

Q. 日本薬局方には準拠していますか？

- A.** 日本薬局方には『旋光度 α とは、特定の単色光 x （波長または名称で記載する）を用い、温度 t° で測定したときの旋光度を意味し、その測定は、通例、温度は 20°C 、層長は100mm、光線はナトリウムスペクトルのD線で行う』と記載されています。「ナトリウムスペクトルの」とは、D線のことを説明しており、D線589nmで測定を行なってください、という意味です。ナトリウムランプを用いなければならないという意味ではありません。アタゴの旋光計は、フィルターなどを使い、ナトリウムスペクトルのD線相当の波長で測定しています。

※厚生労働省 医薬局審査管理課へ確認済み。

$$[\alpha]_D^{20} \text{ 温度} 20^{\circ}\text{C}、\text{D線波長で測定時の場合の比旋光度} \dots [\alpha]_D^{20}$$

Q. 何故サンプル室温度が上昇するのでしょうか？

- A.** 構造上熱がこもってしまう為です。サンプル室の温度が上昇しないように、測定中以外はカバーを開けておいてください。

Q. 液漏れするのはどうしたらよいですか？

- A.** Oリングに液をあてないようにしてください。（薬品によっては溶けてしまい、液漏れの原因になるおそれがあります）また、Oリングは経年劣化によっても液漏れをする可能性があります。その場合は、新しいものをご購入ください。

Q. ファンネルジャケット使用後の、観測管内の清掃方法を教えてください

- A.** 水洗浄（共洗い）の後、自然乾燥してください。

Q. 塩酸を溶媒に使用したいのですが、対応している製品はありますか？

- A.** 通常の観測管は接液部がガラス素材のため、耐薬品性は問題ありませんが、パッキンからサンプルが漏れた際は、金属に接する可能性があるため注意が必要です。ファンネルジャケットなどのオプション類に関しては、対応しているものとしていないものがあります。オールガラス製のフローチューブもありますので、詳しくは弊社営業部までお問い合わせください。

Q. バリデーションには対応していますか？

- A.** IQ（Installation Qualification：据付時適格性検証）、OQ（Operational Qualification：稼働性能適格性確認）を行う事はできます。ただし、環境を加味した精度での検査となります。詳しくは弊社営業部までお問い合わせください。

※ マイナスの符号は左旋性物質です。

27 の事例

旋光度の
まじめなお話
楽しいお話

旋 光 計 カ タ ロ グ

アタゴの旋光計ガイド 決定版！

全27の事例を網羅！

砂糖、異性化糖などの精製糖業界から、製薬・医薬品業界、
清涼飲料などから、食品添加物まで、
27の事例がこの一冊に！

旋光計ガイドの完全版！

旋光計を選ぶ時のバイブル。
旋光計の全てがわかる——

 **ATAGO**

目次

旋光計アプリケーション

旋光計ガイド
27の事例

- | | |
|-----------|------------|
| A3 砂糖 | A13 ラクトース |
| A4 異性化糖 | A14 コラーゲン |
| A5 転化糖 | A15 飼料 |
| A6 希少糖 | A16 食品添加物 |
| A7 はちみつ | A18 製薬・医薬品 |
| A8 香料 | A20 工業 |
| A10 清涼飲料 | A21 旋光度一覧 |
| A11 お茶 | A22 お客様の声 |
| A12 アルコール | |



砂糖

私たちの体に必要なエネルギー源のひとつです

砂糖は、5大栄養素のなかの糖質をバランスよく取り入れるため、健康な生活には欠かせません。

砂糖と一言でいっても、原料の違いや精製の違いから、いくつかの種類があります。原料別に分類すると、さとうきび（甘蔗）が原料の甘シヨ糖と、てん菜（ビート）が原料のビート糖（てん菜糖）に分けられます。まずは、原産地で糖分を取り出し結晶化させ、原料糖にします。原料糖は不純物が多く茶色です。工場での不純物を取り除き、ろ過をし、透明な液体にします。この糖液を煮詰め、結晶を取り出したものが砂糖です。また、結晶の大きさを調節することで、グラニュー糖や上白糖、白ザラ糖など、様々な種類に分かれます。振り分けられて残った糖分の多い密を煮詰め、結晶を取り出す工程を何度か繰り返していくと、徐々に色が付き、三温糖や中ザラ糖などの色のついた砂糖になります。精製をせずに、搾り汁をそのまま煮詰めた砂糖が黒糖です。

それでは、旋光計は砂糖とどのように関係しているのでしょうか？

製造の工程において、不純物を取り除く際に、旋光計を使い純度を測定することにより、不純物がきちんと取り除かれたかを確認することができます。

農園などで簡易的に測定される際に、屈折計（糖度計）

で確認されることもありますが、その場合、他の糖類や不純物も含めた、全体の濃度になります。そのため、正確なシヨ糖の純度を測定する際には、旋光計がお勧めです。

今までの旋光計は、大きくて重い製品が多く、研究室で動かさずに使うということが前提であり、現場での使用は難しいのが実情でした。**屈折旋光計 RePo™ シリーズ**は、持ち運びやすく小型化され、かつ屈折計と旋光計の一体型を実現しました。現場でも研究室でも、気軽にお使いいただけます。

また、原料糖は色が濃いいため、酢酸鉛や塩化アルミニウムで色を消してから測定する方法があります。ですが、環境問題や工数の削減などから、標準の589nmの光源波長ではなく、882nmで色の濃い液体のまま測定したいというご要望が多くなってきました。そのご要望にお応えし、両方の光源波長で測定することができる**旋光計 SAC™-i 589/882**をご用意いたしました。

アタゴでは、研究室用、現場用と様々なニーズへの対応が可能です。上記の他にも色々な製品をご用意しておりますので、詳しくは弊社営業部までお問い合わせください。



異性化糖

暑い夏の日の甘み

ジュースなどの、原料表示でよく見かける異性化糖。ブドウ糖（グルコース）と果糖（フルクトース）を主成分とする、液体状の糖です。原料は、とうもろこし（コーンスターチ）が主流ですが、じゃがいもやサツマイモ、他にはタピオカなどのデンプンを使用することもあります。それらを加水分解し、酵素反応を起こして作られたのが異性化糖です。実は日本で生まれた異性化技術ですが、この精製法は、液糖を使う習慣のなかった日本よりも海外に先に受け入れられ、国有特許の輸出第一号となりました。酵素など作り方の違いだけでなく、砂糖と異性化糖では甘さの度合いも異なります。砂糖の甘みを100とするとブドウ糖の甘味は65～80、果糖は120～170といわれています。果糖分42%の異性化糖（HFCS42）では70～90、果糖分55%の異性化糖（HFCS55）では100～120の甘みとされています。ただし、温度により甘味度は異なります。特に果糖の場合、高温では砂糖の60%の甘味度しかなく、40℃で砂糖とほぼ同等、それ以下の温度では、砂糖よりも甘く感じられる傾向があります。異性化糖は、固形化・粉末化が難しく、砂糖のように袋詰めにはできません。そのため、多くが食品メーカーなどの企業向けに販売されています。さらに、価格が砂糖よりも安く、果糖分55%の異性化糖の場合、砂糖の約7割程度といわれています。そのため、食品分野では、清涼飲料、缶詰、乳製品など、あらゆる分野

で使われています。また、低温で甘味度が増し、清涼感も強くなることから、冷菓にも広く用いられています。

それでは、旋光計は異性化糖と、どのように関係しているのでしょうか？

異性化糖は、ブドウ糖や果糖の割合の違いで種類が分かかれ、それぞれの甘さが変わり、用途も異なります。屈折計と旋光計を使うことにより、異性化糖の製造の現場はもちろん、異性化糖を原料に使っている食品・飲料メーカーでの検査が可能です。

屈折旋光計 RePo™-2 は、異性化糖の専用モデルとなっています。また、片手で持つことのできるサイズで、製造の現場でも便利にお使いいただけます。

異性化糖における果糖含有率

ぶどう糖果糖液糖	50% 未満
果糖ぶどう糖液糖	50% 以上 90% 未満
高果糖液糖	90% 以上
砂糖混合異性化液糖	上記に10%以上の砂糖を加えたもの

農林水産省「異性化液糖及び砂糖混合異性化液糖の日本農林規格」より



転化糖

お菓子にはかかせません

ショ糖をブドウ糖（グルコース）と果糖（フルクトース）に分解（転化）します。このブドウ糖と果糖の混合物を転化糖といいます。転化糖は、果糖のねっとりしたコクのある甘味や、湿気を吸いやすいという性質を持っているため、製菓に利用すると生地の味や歯ざわりが良くなり、保存期間を延ばすことができます。冷菓に利用すると、氷の結晶化や乾燥を防ぎ、なめらかでクリーミーになります。このような特性を生かし、転化糖は主に製菓などに使われます。

転化糖を作る方法が、いくつかあります。

■サトウキビから

カラムクロマトグラフィーの技術を用いて、転化糖中のグルコース量を減らすことにより果糖量を60%程度まで増やすことができます。それを High Fructose Syrup (HFS) と呼びます。

■甜菜から

甜菜から作った転化糖は、炭素の安定同位体 ^{13}C 、 ^{12}C の割合がオレンジジュースと大体同じといわれています。そのため、甜菜転化糖はオレンジジュースの甘味料として使用されることがあります。

それでは、旋光計は転化糖と、どのように関係しているのでしょうか？

転化糖は、ショ糖を加水分解し右旋性であったものを左旋性に転化させたものなので、転化糖と呼ばれています。その転化率により甘さに違いが出るため、転化糖を製造する転化糖メーカーや、食品・飲料メーカーでは、その数値を確認しなくてはなりません。果糖、ブドウ糖は、それぞれ比旋光度が異なり、甘さに関係するため、これらを測定する必要があります。また、屈折率も異なるため、これら2つの数値から、転化率をおおよそ推定することができます。

屈折旋光計 RePo™-3 は、転化糖の専用モデルとなっています。さらには、屈折計と旋光計のハイブリッドモデルですので、Brix と旋光度を一台で測定することが可能です。



希少糖

自然界にめったに存在しない糖

「希少糖」というものをご存じでしょうか。ダイエットに関心のある方はご存じかもしれません。希少糖とは、一般的な砂糖に近い甘さを持ちながら、食べても太らないどころか、食べれば食べるほど痩せてしまうといわれている糖です。そんな夢のような効果を持った糖があるわけがない、とお思いの方もいらっしゃるかもしれません。希少糖のメカニズムは単純で、希少糖に含まれるD-プシコースという成分が、腸壁内のブドウ糖を吸収する入口を先に塞いでしまい、体内に吸収されないようにします。吸収されなかったブドウ糖はそのまま体外に排出され、体内に蓄積されることを防ぐというメカニズムのようです。

過剰な栄養素は、かえって生活習慣病の引き金となってしまいます。この希少糖の嬉しいところは、人工甘味料とは異なり、正真正銘の糖であることです。そのメカニズムも明らかになっています。「おいしく食べる」ことと、「肥満を解消する」こと。人生において重要なその二つは、もはや二律背反ではありません。希少糖は、その名の通り、自然界に滅多に存在しない希少な糖です。その優れた効果でもって、肥満や生活習慣病で苦しむ人達を助けるために必要な量を自然界から集めようとしても、とても足りません。希少糖を量産するための研究は、全世界で行われていますが、日本の香川県で最も盛んに行われています。その研究

のかがあり、果糖に特定の酵素を加えることにより、希少糖が生まれることが明らかになりました。

それでは、旋光計は希少糖と、どのように関係しているのでしょうか？

糖分の過多は屈折率に大きく反映されるため、あらゆる糖分において、屈折計の測定は一般的です。もちろん希少糖を作る際の、酵素の反応の割合を調べるため、屈折率と旋光度を測定することが希少糖の品質にとって必要不可欠なのです。酵素反応による物質変性を測定するのに、旋光度の変化を観測することが大変役立ちます。



はちみつ

ミツバチが運んでくれる甘さ

はちみつとは、ミツバチが花の蜜を採集し、巣の中で貯蔵したもので、自然界で最も甘い蜜といわれています。約80%の糖分と約20%の水で構成され、ビタミンとミネラル類などの栄養素をわずかに含みます。日本では、社会法人全国はちみつ公正取引協議会により、はちみつの定義は次のように定められています。

■組成基準

水分（温度20℃）	20%以下※ただし、国産はちみつは水分23%以下
果糖+ブドウ糖（合計）	60g/100g以上
ショ糖	5g/100g以下
灰分（電気伝導度）	0.8mS/cm以下
HMF	5.9mg/100g以下
遊離酸度	100gにつき1Nアルカリ5mL以下
でん粉デキストリン	陰性反応

はちみつの素となる花蜜は、ミツバチのメスにより採集され、ショ糖の状態で胃の前部にある蜜嚢という器官に貯えられます。蜜嚢が花蜜でいっぱいになると巣に帰り、巣の中で加工、貯蔵され、これがはちみつとなります。

花蜜は、はちみつよりも糖度が低く、一般に濃度は40%未満といわれています。巣に持ちかえられた後に水分が蒸発し、はちみつに生成された結果、糖度は80%前後に上昇します。また、この際に、ミツバチは口器を使い蜜を膜状に引き伸ばしますが、唾液に含

まれる酵素（インベルターゼ、転化酵素）により、ショ糖（スクロース）がブドウ糖（グルコース）と果糖（フルクトース）に分解されます。

養蜂業界では、糖度計や水分計（共に屈折計）による品質の評価がされてきました。色艶、味、香りなども重要ですが、糖度も大事な指標です。花の種類により異なりますが、大体は75～85%となります。また、水分で管理する場合、通常、花蜜の水分は60～80%前後ですが、巣の中に貯めている間に羽ばたきで水分が蒸発、花蜜が濃縮され、20%前後に下がります。

それでは、旋光計ははちみつと、どのように関係しているのでしょうか？

旋光計を使うと、はちみつ中のブドウ糖と果糖が常に同じ割合かどうかを知ることができます。これらは異なる旋光度を持つため、構成割合の違いはそのまま旋光度の違いとして表示されます。

屈折旋光計 RePo™-4 は、はちみつ専用モデルとなっています。さらには、屈折計と旋光計のハイブリッドモデルですので、糖度・水分・旋光度のすべてを一台で測定できます。また、片手で持つことのできるコンパクトサイズで、現場でも便利にお使いいただけます。



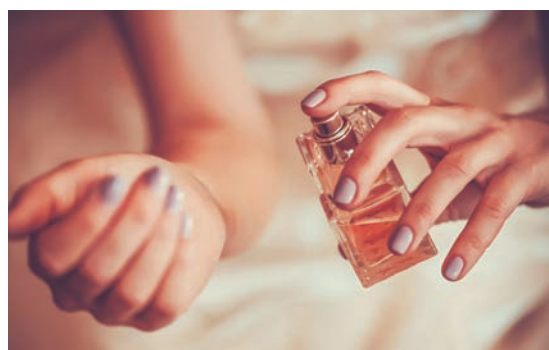
香料

甘い香り、危険な香り

世界に存在する刺激は一概ではありません。また、我々の感覚器も、同じように様々なものを感じることができます。人間には、一般に五感と呼ばれる視覚、聴覚、触覚、味覚、嗅覚の5つの感覚があり、それぞれ、目、耳、肌、口、鼻といった人体の感覚器が、その刺激に対応しています。

これら五感により得られる体験は、商品化されることが多くあります。香水やアロマ・お香は、嗅覚で楽しむものです。それらの研究をするためには、数値化されたデータが必要となります。

では、そのデータはどういったものなのでしょうか。視覚であれば「どの程度青いのか」を数値で表現できます。しかし、香りをデータから再現したい場合は、



香水やアロマ・お香は私たちを楽しませてくれます

どういった情報が必要になるのでしょうか。

香料は、多成分系の複雑な混合体である場合が多いため、物理試験としては比重、屈折率、旋光度、溶解度、凝固点、融点、沸点など、他にも多くの要素について測定、試験をします。多くは、クロマトグラフィーなどの専門的な機器により測定されますが、それらの測定器は高価であり、あまり一般的ではありません。

天然の香料の多くは、精油（エッセンシャルオイル）や樹脂からできています。市販されている精油の成分表には、必ずといってよいほど、比旋光度、屈折率の表記があります。精油については、日本薬局方で比旋光度が決められているものもあり、重要な要素であることは間違いありません。また、100%天然素材の精油と、合成香料の入ったアロマオイルを選別するためにも、比旋光度と屈折率の測定は大変役に立ちます。同じような香りであっても、この二つの数値は異なります。アロマオイルの中には、人体に直接触れると危険な成分もあります。比旋光度と屈折率の表記が、そのまま製品の判別や品質の証明に繋がるのです。



ハッカ油

シソ目シソ科ハッカ属の、ハッカソウ（ミント属の雑種）の乾燥した植物体を水蒸気蒸留した精油で、香料などに用いられます。最近では、英語名のMint（ミント）のほうがわかりやすいかもしれません。その用途は、虫除けや消臭剤、眠気覚ましやカビ防止、夏バ

テの食欲不振にミントティーとして使われたり、幅広い場面で活躍しています。

ハッカ油は、日本薬局方で比旋光度 $[\alpha]_D^{20}$: -17.0~-36.0°と定められており、この規格値に入っているかどうかを旋光計で測定することができます。



ラベンダー油

長い茎に小さい花をたくさんつけるラベンダー。花の青い色は鎮静を意味するとされています。フローラル系のすがすがしい香りで、気分をなだめリラックスさせるとともに疲れを癒し、活力を与える効果があります。また、外用殺菌消毒薬として、切り傷ややけど、

ただれやにきびなどにも有効といわれ、塗布すると治りも早く、傷跡も残りやすいといわれています。

欧米各国では、ラベンダーなどの一般的な精油の多くがヨーロッパ薬局方（European Pharmacopoeia）や米国薬局方（United States Pharmacopoeia）などにより、比旋光度の数値が定められています。



ティーツリー油

ティーツリーは、オーストラリアのニューサウスウェールズ原産の高木で、樹高7mにまで生育します。細長い羽毛のような葉を持ち、黄色または紫色の花を咲かせます。100kgのティーツリーから採れる精油は約1kgです。その精油は、清潔感あふれる涼しげな香りを持ちます。優れた抗菌特

性と消臭効果があり、室内の空気を健やかにし、心理面に対しては気持ちを冷静にしてくれます。ティーツリーは、個々の木による成分の差が大きいため、オーストラリアでは精油の品質規格が定められています。その規格において、比旋光度は成分調整のための重要な要素のひとつです。



リモネン

柑橘類の皮に多く含まれる香りの成分で、香料や天然由来の溶剤として利用されています。用途は幅広く、その香りには、リラックス成分があるほか、交感神経を刺激させ、新陳代謝を活発にさせます。また、唾液の分泌を促すことで消化吸収を促進し、食欲を高めま

す。アロマセラピーでは、柑橘系の精油がダイエットに効果的とされており、これもリモネンが交感神経を活性化させ、脂肪を分解する働きがあるためです。また、発砲スチロールをよく溶かすため、リサイクルに利用されたり、台所用洗剤にも使われています。リモネンの成分規格は屈折率、旋光度ともに法律で定められている場合が多くあります。



清涼飲料

「ゼロカロリー」を見極めます

うだるような夏の炎天下、喉の渴きを潤すのに清涼飲料水は最も相応しい飲み物だといえます。現代人にとって、もはや無くてはならない存在です。

しかし最近、その清涼飲料水に少し向かい風が吹いています。その「甘み」が、身体にとって有害であるという意見が多くなってきました。「飲料」だからと、油断をして過剰摂取をした結果、糖分の悪影響が現れはじめたのです。糖尿病に代表される生活習慣病の発症は、誰もが避けたいところです。

そこで注目を集めているのが、ゼロカロリー飲料・食品などの製品に多く使用されているアスパルテーム、スクラロースなどの人工甘味料です。これらは、人間の味覚に砂糖のような甘さを感じさせますが、人体に影響を与える糖分を含まないため、清涼飲料水メーカーに、大変重宝されています。

ところが、ここでまたひとつの問題が生まれました。これまでは、糖分を測定するのに屈折率が用いられてきました。多くの屈折計の目盛は、ショ糖換算値であるBrixです。時として屈折計を指して「糖度計」という呼称が用いられるほど、糖分は屈折計により管理されてきました。しかし、人工甘味料は甘味度が糖の数百～数千倍なため、飲料用に微量しか含まれておらず、屈折率はわずかしか変化しないので、屈折計のみでの測定管理は厳しいものとなります。

どうすれば、人工甘味料を用いた「ゼロカロリー」飲料の含有濃度を測ることができるのでしょうか？

清涼飲料に含まれるアスパルテーム、スクラロースなどの人工甘味料は、旋光性を持っています。ですので、旋光計を用いることにより旋光度を測定し、数値を知ることができます。「ゼロカロリー」の品質管理に旋光計を導入してみたいかご検討ください。

(通常のゼロカロリー飲料に含まれる人工甘味料の含有濃度は低いため、旋光度の数値もかなり低くなります。品質管理の際は、測定可能な濃度で行ってください)

人工甘味料の比旋光度	
アスパルテーム	$[\alpha]_D^{20}$: +14.5 ~ +16.5°
スクラロース	$[\alpha]_D^{20}$: +84.0 ~ +87.5°

厚生労働省「食品添加物公定書」より



お茶

お茶の品質に求められるものとは？

お茶に含まれる主要な成分と聞いて、まず、カテキンを連想される方は多いのではないのでしょうか。

カテキンとは、お茶の渋みを構成する主成分で、タンニン的一种です。ワインなどでも注目される抗酸化作用を持つポリフェノールを含み、特に緑茶に多く含まれています。かつては、味などからあまり良いイメージを持たれていませんでしたが、近年になり、その健康効果に注目が集まっています。

カテキンの主な効果として「がんを予防する」、「血糖値を抑える」、「アレルギーを抑える」、「二日酔いに効く」、「花粉症に効く」などが期待されています。現代病など、多くの人が気にしているものばかりです。有名なものでは、高濃度茶カテキンが、消費者庁から体

脂肪が気になっている方へ向けての特定保健用食品として、表示が許可されました。

一方で、危険性を指摘する声も上がっています。欧米では、茶カテキンの過剰摂取が原因とされる肝機能障害が報告されています。

お茶のカテキン含有量を調べるには、主に吸光度計を利用し分析を行います。測定原理の構造上、測定器が大型にならざるをえません(クロマトグラフィーや近赤外光を使用することもあります)。そのため、現場での簡易的な測定は不可能です。

しかし、カテキンは旋光性を有するので、旋光計においては、それらが可能になります。お茶の品質管理の現場に、旋光計を導入してみたいかご検討ください。(通常のお茶飲料に含まれるカテキンの含有濃度は低いため、旋光度の数値もかなり低くなります)



日本人の生活には欠かせません



アルコール

大人の嗜好品

一口に「お酒」といっても、世界中に様々な種類のものがあります。日本人がよく口にするものであれば、ビール、ワイン、日本酒、焼酎、ウイスキーあたりでしょうか。その他にもウォッカ、ラム、ブランデー、テキーラなどをご愛飲される方も多いでしょう。それらは大人のための嗜好品であり、「おいしいもの」であるということが重要になってきます。

では、なぜお酒はおいしいのでしょうか。例えばビールとワインは全く味わいが違います。その風味が重要な要素であることは間違いありません。しかし、風味だけを求めるのなら、お茶やジュースでも満足できるはず。つまり、お酒に含まれるアルコールが、おいしさにおいても大きな要素になります。

味の好みは人それぞれで、甘いものが好きな人もいれば、辛いもの、すっぱいものが好きな人もいます。好みの加減も十人十色で、アルコールが好きな人にとっても、それは全く同じことです。

例えばウイスキーの飲み方にも多くの種類があります。何も手を加えずに飲む「ストレート」。大きな氷と一緒に入れ氷を溶かしながら飲む「ロック」。ウイスキーと同量の水を加える「トワイソップ」。他にも様々な飲み方がありますが、多くの人々が、ウイスキーの瓶に表記されたアルコール度数＝濃度を、ある程度の基準にしているはず。アルコール濃度は「満

足度」という感覚に密接に関わっています。

アルコール濃度は、屈折率や Brix を測定することにより、大体の濃度を確認することができます。液中のアルコール以外の成分が少ない蒸留酒であれば、かなり正確な測定結果になります。

より正確に測定したい場合、またはアルコール以外のものが溶け込んでいる醸造酒やリキュール類を測定する場合には、旋光度を測定することも一つの方法です。例えば、清酒のもろみ中には、アルコールの他に炭水化物の主要成分、有機酸、アミノ酸などが微量に含まれています。これらは旋光性を有していますが、一方のアルコールは旋光性を持っていません。そこで、屈折率 (Brix) と旋光度を測定することにより、アルコールの含有比を大まかに推定することができるのです。



ラクトース

ビフィズス菌を助けます

ラクトースとは食べ物に含まれる糖類の一種で、主に牛乳や母乳など、哺乳類の乳汁に含まれており、日本語では乳糖といえます。ブドウ糖とガラクトースの2つの糖類が統合された二糖類です。乳糖の甘味度は、糖類の中では砂糖の15～30%と低いため、そのみを甘味料として使用することはありません。他に、腸内を整えるビフィズス菌を旺盛にするという働きがあるとされています。しかし、摂取しすぎると緩下作用があるため注意が必要です。これは、小腸でラクターゼという酵素がうまく働かなくなっているときに起こる症状で、乳糖不耐症と呼ばれています。哺乳類は、乳から栄養を摂取するしかない授乳期が過ぎると、ほぼ例外なくラクターゼの活性が低下します。この症状は、普段から大量に乳製品を摂取しないアジア人に特に多

く見られますが、欧米人にも少なくはありません。そのため、海外では先んじてラクトースフリーのミルクなどが販売されています。豆乳やアーモンドミルク、ライスミルクなどがそれにあたります。また、乳糖自体を調整した乳製品も販売されており、測定と管理は品質のためにも欠かせません。

他の用途として、食品の増量剤や医薬品の賦型剤として使われます。賦型剤とは、薬品の服用を便利にするための添加剤です。また、乳糖一水和物として、日本薬局方内の多数の試験内で使用を規定されています。乳糖の成分は、比旋光度 $[\alpha]_D^{20} : +54.4 \sim +59.5^\circ$ とあります。直接私たちの口に入る食料品から、気が付きにくい医薬品まで、多くの場所で乳糖は使われています。その品質の管理に、旋光度の測定は必須ではないでしょうか。



哺乳類は授乳気を過ぎるとラクターゼの活性が低下します

ラクトースの比旋光度

ラクトース $[\alpha]_D^{20} : +54.4 \sim +59.5^\circ$

厚生労働省「日本薬局方」より



コラーゲン

お肌の必需品

コラーゲンとは、人体を構成するタンパク質の約30%を占める構成要素であり、我々の身体の要所に存在しています。その弾力性が、腱、骨、軟骨を丈夫なものにし、また、皮膚を健全な状態に保ってくれるのです。

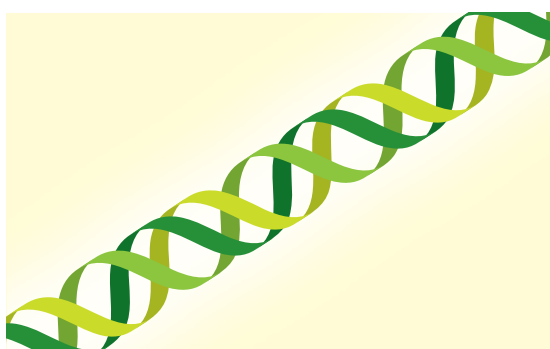
コラーゲンは、様々な商品に活用されています。石鹸、化粧水、乳液、クリーム、美容液、シャンプー、トリートメントなどの肌に触れるものから、調味液、ドレッシング、ドリンク剤、錠剤サプリメントなどの口にするものまで、その活躍は多岐に渡ります。

では、各メーカーが、あらゆる商品にコラーゲンを活用する理由は一体何でしょうか。それは、商品に付加価値を与えるためであり、その付加価値とは、いつの

時代でも多くの人が気になる「美容」と「健康」です。美容と健康を追及する消費者にとって、コラーゲンというキーワードは、非常に魅力的なものです。そのため、コラーゲンの含有量を測定することは、必要不可欠です。

コラーゲンは「三重らせん構造」と呼ばれる特殊な構造を形成しており、その構造は一定の熱を加えることによりほどけて変性し、ゼラチン化してしまいます。そして、「三重らせん構造」は旋光性を有するので、旋光計を用いることにより、測定することができます。他には、屈折率の測定も行われています。

コラーゲンの測定で重要なのが、温度管理です。**AP™-300のパッケージ A**、または**SAC™-iシリーズ**とフローチューブジャケットや循環式恒温水槽などの温度管理用オプション (P.B24 ~ B25 参照) を併せてのご利用がおすすめです。



三重らせん構造



飼料

安全で美味しい食生活のために

人類の生活は今や家畜によって支えられています。古くは紀元前より、労働力として、食用として、色々な種類の動物が、私たちと共に暮らしてきました。近年の日本では、家畜の名称ではなく「産業動物（経済動物）」という呼称が定着しつつあります。その名称のとおり、家畜は私たち個々の生活を支えるだけではなく、産業的、経済的な利益をもたらしてくれます。より良い利益のため、家畜が快適に生きるために、良い環境や栄養価の高い飼料は重要です。

家畜に必要な不可欠の栄養素のうち、飼料を摂取しても動物の体内で合成することのできないものや、自然から十分に摂取できないものがあります。それらは添加物で補わなくてはなりません。この飼料添加物についても、農林水産省「飼料および飼料添加物の成分規格等に関する省令」により、臭い、味から屈折率や粘度など、検査項目から方法まで細かく定められています。そこに、旋光度も大きく関係しており、成分の分析には旋光計も必要になります。旋光計の測定方法については「別に規格する場合を除き、温度は20℃、層長は100mm、光線はナトリウムスペクトルのD線で行う」と明記されています。

近年、大量の飼料が外国から輸入されています。これらを入荷する際にも高度で効率的な検査が必要です。海外でも、高品質の飼料や添加物に対する注目度は高

く、EUや米国などでも規格が厳しくなっています。年々、市場は拡大し、飼料添加物については2018年には世界全体で175億米ドルになるという報告もあります。また、家畜のブランド化により、質の高さを求められることも多くなりました。豊かな暮らしのために、安全で美味しい食生活のために、飼料や添加物を旋光計で測定することは必要不可欠ではないでしょうか。

飼料添加物の比旋光度

アラビノース	$[\alpha]_D^{20}$: -103 ~ -105°
キシロース	$[\alpha]_D^{20}$: +18.0 ~ +20.0°
ジギトニン	$[\alpha]_D^{20}$: -47 ~ -49°
セルビオース	$[\alpha]_D^{20}$: +34 ~ +35°
メリビオース	$[\alpha]_D^{20}$: +141.2 ~ +141.8°
ラフィノース	$[\alpha]_D^{20}$: +122 ~ +124°

農林水産省「飼料および飼料添加物の成分規格等に関する省令」より



食品添加物

現代の食生活には欠かせません

食品添加物とは、保存料、甘味料、着色料、香料などのことをいいます。食品の製造や加工過程で、食品の味や香り、見た目や食感を出すため、栄養強化のため、また保存のために添加されます。

食品添加物は安全性を確保するため、成分の規格や使用の基準が定められています。日本では厚生労働省、国際的にはJECFA（FAO/WHO Joint Expert Committee on Food Additives：食品添加物合同専門委員会）により、毒性、発がん性、催奇形性などのリスクを評価、人体に害がない摂取量を算出し、基準を定めています。日本では、食品添加物は大きく4種類に分かれます。

1つ目は「指定添加物」という分類に属し、安全性を評価したうえで指定されているもので、ソルビン酸、キシリトールなどの添加物がこの部類に入ります。

2つ目の「既存添加物」は、日本で長い食経験があるもので、指定を受けることなく使用が認められているものの分類。クチナシ色素や柿タンニンなどが入ります。3つ目はバニラ香料、カニ香料など、動植物から得られる天然の物質で、主に食品に香りをつけるために使用されており、「天然香料」と呼ばれています。

最後の4つ目は「一般飲食添加物」といいます。一般的に飲食として摂取されているもので、添加物としても使用されるもののことをいいます。例えば、イチゴジュースや寒天などです。

食品添加物は現代人の食生活には欠かせません。

例えば、バターとジャムを塗ったトーストとハムを、朝食に食べたとします。トーストに使われる食パンには、乳化剤や保存料などが入っています。ハムには、一般的に発色剤や調味料、保存料などが使用されています。

和食に欠かせない味噌汁はどうでしょうか。豆腐には、一般的に凝固剤や消泡剤、品質改良剤などが使われており、味噌には調味料、保存料、漂白剤や強化剤が使われていることがあります。

最近では、食の安全というテーマが大きな課題となってきています。食品添加物の安全性を重要視する方も多いのではないのでしょうか。

もちろん、全ての食品添加物の安全性に問題があるわけではありません。食品の製造過程で添加されるもので、最終的に全く残らないという食品添加物もあります。また、食品の成分表には記載されない食品添加物もたくさんあります。全て口にすることが無添加というのは現代では難しく、必ずしも無添加がベストというわけでもないのです。

食品添加物は、物質ごとに屈折率および比旋光度の規格が一部で決められています。高精度の屈折計や旋光計の他に「**屈折率 + 旋光度測定**」の一体型の低価格製品、**屈折旋光計 RePo™-5** もおすすめです。



L-アスコルビン酸（ビタミンC）

ビタミンCの正式名称であるL-アスコルビン酸は、水溶性のビタミン類で、白か、わずかに黄色の結晶で粉末の物質です。においがなく酸味があり、食品添加物公定書で純度99.0%以上、比旋光度 $[\alpha]_D^{20} : +20.5 \sim +21.5^\circ$ などと規格値が定められています。主な用途としては、飲料やワイン、ハムやソーセージ、また

は漬物など様々な食品の酸化防止剤として使われます。食品添加物公定書では溶媒を水とし、10%の濃度（10g/100mL）に溶かしたものを測定すると決められており、旋光計できちんと品質管理することが求められています。



L-トレオニン

トレオニン（スレオニン）は、人の体内で合成できない必須アミノ酸であり、米や小麦など穀物類に含まれますが、量の少なさと消化吸収率の悪さのため、魚類、肉類、豆類など他の食品群からも摂取する必要があります。トレオニンを多く含有している食品には、魚類ではカツオ、肉類では鶏肉、豆類ではレンズ豆などがあります。化学合成されたL体のトレオニンは、調味

料や添加物として、穀物の栄養強化をはじめ、多くの目的で用いられています。また、家畜にとっても同様に、醗酵で生産されるL-トレオニンを飼料に転化することで、アミノ酸バランスの改善、また生産性の向上が期待できます。L-トレオニンの品質規格には比旋光度も規定されており、比旋光度 $[\alpha]_D^{20} : +26.0 \sim +29.0^\circ$ とされています。



グルコン酸カルシウム水和物

グルコン酸カルシウムは、医薬品として日本薬局方に規定されています。カルシウム化合物の中では、水に溶けやすく、飲料・ドリンク剤などの液状製品の利用にも適したカルシウム強化剤です。低カルシウム血症に起因するテタニー関連症状の改善や、小児脂肪便に

おけるカルシウム補給など、食品添加物の効能や効果がうたわれています。グルコン酸カルシウム水和物の比旋光度は $[\alpha]_D^{20} : +6 \sim +11^\circ$ とされています。



製薬・医薬品

現代病の進行を防ぐ、見逃せない体のサイン

医薬品とは、人や動物の病気の予防、診断、治療に使われる薬品のことをいいます。医薬品の種類は様々なものがあります。人のニーズに合ったものが研究され、開発されてきました。口から飲む薬や、皮膚に塗る薬、血液に直接注入する薬などがあります。経口の薬だけを取り上げても、飲み込みやすさに繋がってくる味、サイズ、形状、材質や質感など、とても多くの工夫がされてきました。

未病、あるいは万一、発病の際には医薬品が効力を発揮します。

医薬品を構成する様々な物質の多くは旋光性を有するので、製薬業界は旋光計がもっとも利用されている代表的な分野といえます。製薬業界では薬品の性質を判別するために、古くから旋光度の測定が行われてきました。そのためのシステムもあり、薬事法第41条によって「日本薬局方」というものが定められています。

日本薬局方では、物質ごとに比旋光度の規格が記載されており、品質管理の重要な確認項目です。その他、一部の物質では、比旋光度と併せて屈折率の規格も記載されています。これに従って多くの製薬会社が旋光度の測定を行っているのです。

医薬品の性質上、屈折率や旋光度を高精度で測定することが多いですが、弊社では精度は高くないものの、汎用向けに「**屈折率 + 旋光度**」の測定が一体型になった低価格製品を揃えています。

一台で屈折率と旋光度、両方の測定を実現した、**屈折旋光計 RePo™-5**です。手のひらサイズのポータブルデザインのため、他の一般的な検査方法と同じように、どこでも測定することができます。

なお、医薬品の他に食品添加物においても、同様に物質ごとに屈折率および比旋光度の規格が一部で決められており、この分野でも屈折率や旋光度の測定が行われています。



アドレナリン注射液

アドレナリン注射という言葉、聞いたことがある人も多いのではないのでしょうか。

アナフィラキシー症状の進行を緩和しショックを防ぐため、補助治療剤として医薬品のアドレナリン注射というものがあります。

アナフィラキシーとは急性の全身性かつ重度なアレルギー反応の一つで、ハチ毒、食物や薬物が原因となる

ことが多く、生死に関わる反応（アナフィラキシーショック）を引き起こすことで知られています。

アナフィラキシーを起こす可能性の高い患者が常備し、万一発症しても医療機関に搬送されるまで、症状を抑えるために用いられます。

アドレナリンは乾燥後、塩酸試薬に溶かし測定します。比旋光度は $[\alpha]_D^{20} : -50 \sim -53.5^\circ$ とされています。



デキストラン

デキストランは、輸液として広く知られています。急性大量出血の際に初期治療として有効とされています。また、手術時の輸血量の節減のために用いられることもあります。また、何らかの理由で体内に循環している血液が減少した時、血圧低下を防ぐためにも用いられます。別名、乳酸リンゲル液とも呼ばれていま

す。血液濃度がデキストランに希釈され薄くなるため、より流れやすくなり、毛細血管まで届きやすく、血行改善にもなるようです。

デキストランはグルコースからのみなる、多糖類の一種で、乳酸菌がショ糖から生産します。旋光度は乾燥したデキストランを水に溶かし測ります。



サリドマイド

旋光性を持つ物質で、社会不安を引き起こしたことで有名なサリドマイドという化合物があります。

1950～1960年代に市販された睡眠薬や胃腸薬に含まれていましたが、催奇形性を持つとして販売中止と回収が行われました。

サリドマイドはR体とS体が混ざったラセミ体で、

社会問題となった後に、R体のみが催眠性を持ち、S体が催奇性だけを現すとされてきましたが、その後の研究ではR体のみを投与しても、体内でラセミ化するということが報告されています。

こんな健康被害の報告が多かったサリドマイドですが、最近では、ハンセン病（らい病）の治療薬として承認されるという動きがあります。



工業

新たな測定基準の可能性

工業分野で用いられる油剤には様々なものがあります。例えば、切削油は金属を削って成形する際に、加工機の刃と被削物である金属の間に生じる摩擦を和らげ、加工をしやすくするために用いられています。潤滑油は歯車を効率よく回転させるために、歯車の表面を滑らかにしたり、冷却するために用いられます。今ご紹介した切削油、潤滑油だけでなく、工業油剤には実に様々なものがあります。離型剤、防錆剤、洗浄液、作動油、焼入れ油等々。共通しているのは、そのすべてが産業機械を正常に作動させるために用いられていることです。

しかし、それらの液体の屈折率が測定されることはあっても、旋光度が測定されることは、実は稀です。理由は、油剤のほとんどが旋光性がないからです。しかし、一部の油剤は旋光性があります。その場合でも一般的に着色があり、粘性が高いため、旋光度の測定条件にそぐわないことが多いです。旋光度測定の原理が、サンプル内に光を通過させる必要があり、着色や粘性が正常な光の通過を妨げるためです。

RePo™ シリーズは、従来の旋光計よりサンプル量が非常に少なく測定できます。そのことは、光が通過する距離が短くてすむことを意味します。つまり、着色や粘性のあるサンプルであっても、測定できる可能性が高いということの意味します。近年バイオ技術の発

展により多様性を増す工業油剤にとって、新たな測定基準となる可能性を持っています。

テルピン油

テルピン油はテルピン油、松精油、ターペンタインとも呼ばれ、松脂を水蒸気蒸留することで得られる精油です。塗料、ワニスなどの溶剤として利用されており、美術の分野でも絵具の溶き油に用いられます。旋光度があり、産地などを見分けるために旋光計で測定されることがあります。

でんぷん

でんぷんとは、トウモロコシ、小麦、ジャガイモ、タピオカなどを主な主原料とする炭水化物（多糖類）です。日本では片栗粉やコーンスターチが一番有名かもしれませんが、主に糖化製品や食品、飼料として使われていますが、段ボールや製紙、またはバイオプラスチックや接着剤など、工業用としても幅広い用途があります。ヨーロッパなど多くの国では「ISO 10520 天然でんぷん - でんぷん含有量の定量 - エーベルス偏光分析法 (ISO 10520 Native starch-Determination of starch content-Ewers polarimetric method)」に記載された旋光度の測定方法や比旋光度が基準とされています。

旋光度一覧

物質名	溶媒	比旋光度		物質 (g)	溶液 (mL)
		[α] _D 最小	[α] _D 最小		
アスコルビン酸	水	+20.5	+21.5	2.5	25
L-アスパラギン酸	6mol/L 塩酸試液	+24.0	+26.0	2	25
アドレナリン	1mol/L 塩酸試液	-50.0	-53.5	1	25
エフェドリン塩酸塩	水	-33.0	-36.0	1	20
エルゴタミン酒石酸塩		-155	-165		
カイニン酸水和物	水	-13	-17	0.5	50
d-カンフル	エタノール (95)	+41.0	+43.0	5	50
コカイン塩酸塩	水	-70	-73	0.5	20
コルチゾン酢酸エステル	メタノール	+207	+216	0.1	10
コレカルシフェロール	エタノール (95)	+103	+112	0.05	10
コレステロール	1,4-ジオキサン	-34	-38	0.2	10
サントニン	クロロホルム	-170	-175	0.2	10
ジギトキシン	クロロホルム	+16	+18	0.5	20
チョウジ油		0	-1.5	0	0
テストステロンエナント酸エステル	1,4-ジオキサン	+77	+88	0.1	10
デスラノシド	無水ピリジン	+6.5	+8.5	0.5	25
デヒドロコール酸	1,4-ジオキサン	+29	+32	0.2	10
L-トレオニン	水	-26.0	-29.0	1.5	25
ハッカ油		-17.0	-36.0		
パントテン酸カルシウム	水	+25.0	+28.5	1	20
ヒドロコルチゾン酢酸エステル	1,4-ジオキサン	+158	+165	0.05	10
L-フェニルアラニン	水	-33.0	-35.5	0.5	25
プレドニゾン	エタノール (95)	+113	+119	0.2	20
マルトース水和物	アンモニア試液と水	+126	+131	10	100
メタンフェタミン塩酸塩	水	+16	+19	0.2	10
l-メントール	エタノール (95)	-45.0	-51.0	2.5	25
dl-メントール	エタノール (95)	-2.0	+2.0	2.5	25
L-リシン塩酸塩	6mol/L 塩酸試液	+19.0	+21.5	2	25
無水乳糖	水	+54.4	+55.9		
精製白糖	水	+66.3	+67.0	26	100

厚生労働省「日本薬局方」より

お客様の声

酒類／

小野酒造店 様

豊かな自然に恵まれた歴史と文化の宿場町、信州辰野町小野で元治元年（1864年）創業の小野酒造店様。小野酒造店様の「味わいと切れの絶妙なバランスの取れたお酒」の裏方として、RePo™-1が活躍しています。

もろみのエキス分を測定

主に、発酵中のもろみのエキス分を見るために使われています。エキス分の測定には、比重やアルコールから求めたり、蒸発により残留エキス分を測定する方法がありますが、RePo™-1は、たった3mLのサンプル量で、10秒でエキス分が分かるため、現場で簡易的に管理するのに最適です。

ご購入のきっかけ

日本分析化学会発行の「分析化学」という文献内で、清酒もろみの発酵工程管理で紹介されていたことでした。創業以来、手造りの伝統を守りつつ、常に新しい技術や設備を積極的に取り入れていらっしゃいます。

食品／

クシロ薬局 様

クシロ薬局様は、自然療法やエドガー・ケイシー療法などをサポートし、サプリメントをはじめ、ひまし油やオリーブオイル、ピーナッツオイルなどを豊富に取り揃えている薬局です。ほかにも化粧品品の製造や米国のハーブ、サプリメント、特殊な原油療法に使う製品、塩、エプソム塩などを取り扱っています。

ご購入のきっかけ

取引先の香料メーカーより 旋光度 を測定して欲しいという要望があり、インターネットで探していたところアタゴのRePo™-1を見つけました。安価であり、Brix と旋光度が測れるため購入を決めました。

ご使用について

Q どのようにお使いですか？

A 香料の 旋光度 の測定に使用しているほか、はちみつ製の製造の調査にも使用しています。はちみつはブドウ糖が多いと固まりやすく、ショ糖が多いと柔らかいものが出来るため、ブドウ糖とショ糖の含有割合を調べるためです。

Q 使い勝手はいかがですか

A 軽くて持ち運びできるので大変便利です。またボタン一つで旋光度、Brix と切り替わるので、効率よく測定できます。最終的にはRePo™-1での測定値をもとに官能検査（※）を行い、普遍的で信頼性のある製品をお客様に提供しています。

（※）官能検査…人間の感覚（視覚・聴覚・触覚・味覚・臭覚）によって、製品の品質を判定する検査。

香料／

ASTEKA 様

ASTEKA様は、品質管理の分野において技術支援を行なっているフランスのコンサルティング会社です。主に、香水やエッセンシャルオイルなどの分析・研究を行なっています。

ラボで香水、エッセンシャルオイルなどを測定

エッセンシャルオイルには必ずといっていいほど比旋光度、屈折率の表記があり、同じような香りであってもふたつの数値は異なります。今回、旋光度・屈折率とボタンひとつで切り替えできる屈折率表示モデルのRePo™-5を導入しました。

RePo™-5の使い勝手はいかがですか？

測定に観測管が必要でなく、サンプルを滴下するだけなので、以前より大幅に手間が省けました。また測定時間も12秒と短く大変スピーディに行えるRePo™-5は、使い勝手がよく大変満足しています

香料／

大洋香料株式会社 様

大洋香料株式会社様は、1947年の創業以来、化粧品や食品などの分野に香料及び発酵素材を提供されている会社です。化粧品、トイレットリー製品、入浴剤、芳香消臭剤などに使用する調合香料の調香・製造を行うほか、食品香料、発酵乳をはじめとした、果汁、果肉、安定剤、加工食品などの製造を行なっています。「安全、安心、高品質」をモットーに豊かな香りと味わいを世に送り出し続けています。

どのようなものを測定されていますか？

香料の物性規格として「比旋光度（※）」が求められる場合があります。その測定に長年アタゴの「POLAX™-2L」を使用していました。

RePo™-1導入のきっかけは？

RePo™-1は観測管が不要で、香料を滴下するだけで測定値が表示できること、コンパクトで持ち運びが手軽に出来ることに魅力を感じ導入を決めました。

RePo™-1の使い勝手はいかがですか？

ボタンを押すだけで旋光度・Brixが切り替わるため測定がしやすいです。また、サンプルも少量で済みますし、何より測定後の洗浄が簡単です。2台購入し、1台は香料部門の旋光度測定用として、もう1台は食品部門のBrix測定用として使用しています。現在は岡山工場でのみ使用していますが、今後は他事業所でも導入を予定しています。