

インライン計 ガイド

これまで、
他のどのインライン計にも
満足できなかった方へ——

製造工場の現場では、あらゆる液体が配管などのラインを流れています。
ライン上では液体の加工処理やブレンドが行われ、充填工程を経て製品となります。
そして、それぞれの工程の中で液体の性状や濃度は変化していきます。
加工やブレンド、濃度変化が予定通り施されているかを監視、管理しながら、
製造のトラブルをいち早く察知し、不適合製品をブロックすることは、
確かな品質管理となり「安全」へと繋がります。

工程ごとに不適合をブロック	B4
豊富な用途例	B6
屈折計について	B8
屈折計と他原理との比較	B9
多彩な機能と特徴	B10
付着対策	B12
インライン計ラインナップ	
PRM™-100α DX	B22
PRM™-2000α DX	B24
CM™-800α	B26
CM™-ISα	B30
CM™-BASEα	B34
CM™-BASEα -Plus	B36
CM™-BASEα -MAX	B38
CM™-BX SALTα	B42
US-α™	B44
CM™-BASEβ	B46
PAN™-1DC	B48
PRM™-TANK100α DX(FER)	B50
PRM™-TANK2000α DX(FER)	B52
PRM™-TANKα (FLN)	B54
CM™-TANKα (FER)	B56
CM™-TANKα -SW(FER)	B58
CM™-TANKα -Urea(FER)	B60
CM™-INTANK	B62
オプション	B64
接液部の材質変更	B66
検出部設置例	B67
試料導入部について	B68
試料導入部リスト	B69

工程ごとに不適合をブロック

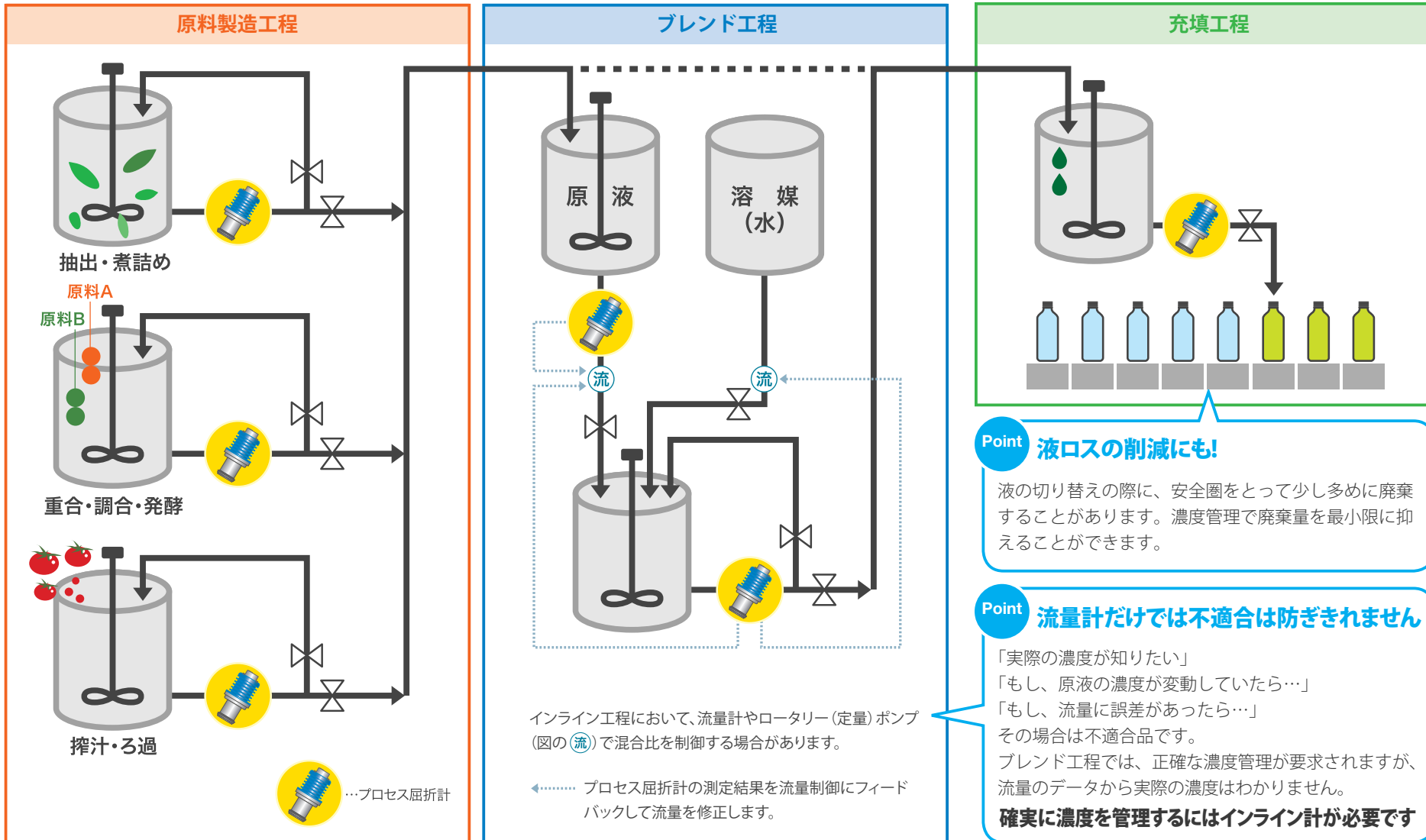
保険をかけるより安くすみます。

参考例 たとえば売値100円の製品を1ロット100万個製造した場合…**不適合の喪失計上はいくら？**

原料製造工程で不適合をブロック
700万円の損失で収束

ブレンド工程で不適合をブロック
1500万円の損失で収束

充填工程で不適合をブロック
2700万円の損失で収束



Point 液ロスの削減にも!
液の切り替えの際に、安全圏をとって少し多めに廃棄することがあります。濃度管理で廃棄量を最小限に抑えることができます。

Point 流量計だけでは不適合は防ぎきれません
「実際の濃度が知りたい」
「もし、原液の濃度が変動していたら…」
「もし、流量に誤差があったら…」
その場合は不適合品です。
ブレンド工程では、正確な濃度管理が要求されますが、流量のデータから実際の濃度はわかりません。
確実に濃度を管理するにはインライン計が必要です

営業利益3150万円の損失 → ロット全て不適合としたら 5850万円の損失
1つでも前の工程で不適合をブロックできれば損失は小さい

濃度管理で不適合になる原因	インライン計導入のメリット
洗浄液(水)の混入	濃度変化をリアルタイムで検出 即、不適合がわかり工程をブロック
設備の誤動作・操作ミス	全量自動測定による人的ミスは有り得ない
バッチ測定的人的ミス	工程ごとの設備導入で不適合を各工程内でブロック
原料・前工程の不良	データ保存で原因究明に
原因がわからない不適合	

もし気付かずに市場に出たら…
損失は億!?

インライン計は「安全の先取り」である。

そして、それは全てに優先する。
適合品を作るばかり考えていた…。
あの時、不適合の原因がどうしても分からなかった。
そして、あらゆるデータを残す事を決めた。
データは教えてくれた。
普段はありえないミスが、突然起こり得る事実を。
不適合の回避にはあらゆるミスを想定した
プラント作りが必要な事を。
残す…。その途端、品質不良を作らない
不良を早期に発見できる工場に変わっていく。

原因は何だ?
データがなくて原因がわかりません…

出荷を停止してください!
不適合製品が出ました

屈折計を3台同時導入

不適合品ゼロの連続記録で表彰

© 石森プロ

豊富な用途例

原料製造工程



濃縮果汁、シロップのBrix測定

濃縮果汁、シロップのBrixを知ることにより、製品のための水との混合比率が予測できます。



発酵工程の管理 (日本酒、ワイン、ビール、醤油)

糖からアルコールに変わっていく工程において、Brix値を測定して管理します。



ビール麦汁の濃度測定

ビールの製造過程で素である麦汁の濃度を測定します。煮沸しながら測定することが多いです。



乳製品製造時の濃度測定

濃縮乳(砂糖入り、砂糖なし)の濃度を把握します。出荷される乳製品も濃度が日常的に測定されます。



てん菜、サトウキビの絞り汁の濃度測定

製糖工場に集まった絞り汁の濃度を把握することにより、砂糖の生産量が予測できます。



製紙工場における澱粉液、サイズ液の濃度測定

サイズ液とはインクのにじみを防ぐ液のことをいいます。紙質に合わせて濃度をコントロールします。

ブレンド工程



飲料製造工程での原液(シロップ)と水の調合コントロール

リアルタイムで調合比率が検出できるため、その場で原液と水の流量の調整などが可能となります。



めんつゆ、調味液製造工程の希釈混合コントロール

出荷製品の濃度を定められた規格内に抑えるために、水などの溶媒で希釈します。



ポリマーの重合工程コントロール

モノポリマーからポリマーへの工程(化学反応の変化)を連続で管理します。



水系の切削油・潤滑油・離型剤などの補給循環装置での濃度測定

金属加工において冷却・潤滑・離型のための液は、加工目的や材質に合わせて濃度を決めています。



洗浄液の希釈濃度・汚れ混入濃度・すすぎ工程での濃度管理

希釈濃度・水分・他液(汚れ)の混入・すすぎ工程での濃度の管理。金属加工品や電子材料などの洗浄時に活用されます。



IPA(イソプロピルアルコール)・DMF(ジメチルホルムアミド)・過酸化水素水などの濃度連続測定

原液を水で希釈します。それぞれ目的に合わせて希釈濃度を一定にします。

充填工程



清涼飲料・果汁のBrix測定

充填前の製品が規格内に入っているか、異種類の液でないかを最終チェックします。



コーヒー液の濃度連続測定

規格内の濃度であることを連続で確認します。インライン測定は全量検査です。



SCR装置の尿素水の濃度管理

SCR装置内で排出ガス中の窒素酸化物(NOx)を水と窒素に分解するのに使われる尿素水の濃度を管理します。



自動車用LLCの濃度管理

寒冷地帯とそれ以外の地域では濃度を変えており、それぞれ決められた濃度で管理しています。



苛性ソーダ液の濃度管理

中和や脱脂、アルミナの溶解などに用いるアルカリ液です。目的に応じた濃度に水で希釈します。



薬液の適正濃度確認

薬液が適正濃度を保持しているかを、充填前に最終確認します。全量チェックなので安心感があります。

その他

糖廃液チェック

処理前に糖廃液の濃度が槽に入れて良い濃度かどうか測定します。濃度が高いと処理能力を超えてしまうため、加水して薄めます。

液の切り替わりチェック

食品製造ラインでの製品変更時に、液が新しい製品に切り替わったかを確認できます。製品の無駄な廃棄を防ぐことができます。

洗浄残液チェック

配管の洗浄後に製品を流す際、洗浄液から製品に完全に切り替わったことをBrix(%)値で判断できます。洗浄液が僅かでも混入した不良製品を防止できます。今まで十分に製品を流してから充填工程へ移していましたが、安全のためのロスを防ぐことができコスト削減につながります。

屈折計について

屈折計の原理

光の屈折は、光が異なる媒質を進む際に進行方向が変わる現象です。

その現象により、光の進行方向が変わり物質が折れて見える様子を、身近な場所でも観察することができます。

例えば、眼鏡のレンズやプールを思い浮かべてください。

レンズを通すと、対象物が大きく見えたり小さく見えたりします。

プールの中に立って水面の上から下を覗くと、脚が短く見えることがあります。

光は、媒質A（この場合空気）から媒質B（レンズやプールの水）に移る際に屈折します。

また、光の屈折は、液体の濃度によっても変化することが分かっています。

屈折の度合いを数値で表した屈折率は、成分の濃さ（混合比率）に比例します。

そのため、100ml中に砂糖が10g入っている水溶液と、20g入っている水溶液では、後者の屈折率の数値が高くなります。

濃度の差による屈折率の違いは、砂糖以外の溶液でも確認されています。

これらの、光の屈折という現象と、屈折率が濃度により異なる性質を利用したものが、屈折計の原理です。屈折計は、液体の屈折率を測るほか、屈折率から換算した濃度も表示します。

屈折計には、主に透過方式と反射方式のものがあります。

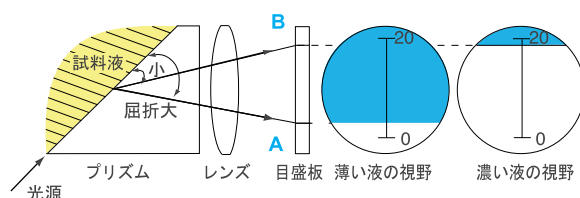
アタゴのPRM™シリーズ、CM™シリーズは、反射方式の屈折計です。

検出部の内部にある光源からの光が、プリズムを透過して接液部（プリズム面）で試料液に当たり、反射して再びプリズムを透過し、センサーで受光します。この受光信号を屈折率に変換しています。

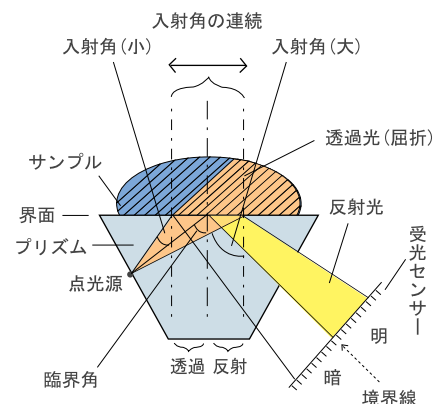
また、同時に接液部付近に温度センサーを配置し、液温度も測定しています。

飲料、薬品など液体製品を製造する工場では、製品の元となる原料（原液）に様々な工程を加えたり、2

屈折計原理—透過方式



屈折計原理—反射方式



種類の原料を混合するなど、最終製品になるまで多種多様な製造ラインがあります。

搾汁、ろ過、煮詰め、希釈、調合（ブレンド）、発酵など、様々な工程がありますが、その工程ごとに試料液の濃度は変化します。

例えば、煮詰める工程の後では、試料液の濃度が濃くなることが予想されます。

その濃度管理を行うことにより、試料液の状態や煮詰め度合いを確認することが可能です。

いくつもの工程を経るなかで、最終製品だけを検査していた場合、不適合品が出来てしまった際に、それがどの工程で発生したのかが分かりません。

時間が経ってから不適合品が判明し、いくつも製造されてからでは、損失はより大きくなります。

そこで、工程ごとにインライン屈折計を設置し、不適合の発生をいち早く知ることが、結果として莫大な損失を未然に防ぐことに繋がるのです。

屈折計と他原理との比較

液体製造ラインでのプロセス（工程）管理には、屈折計を原理としたもの以外にも、様々な測定器があります。

密度比重計

密度比重計は測定感度がよく、高精度モデルは屈折計より精度が高いモデルもあります。ただし、屈折計よりも検出時間が必要なため、液の濃度変化などへの対応が遅れます。また、濁りを含む液体の測定は不得意です。なお、屈折率と密度比重は別々の物性値なので、石油化学などでは屈折計と密度比重計の両方を用いる場合もあります。

質量流量計

質量流量計は、試料液の流量と濃度どちらも測定できるため便利です。濃度は密度を検出して換算しています。精度はあまり高くないものが一般的です。

導電率計

導電率計は、液体の電流の流れやすさを測定します。液体に電極を浸し、その電極間の電気伝導度を測ります。このような原理のため、測定対象は、食塩、アルカリ液、フッ酸などの電解質を含んだ液体に限られてしまいます。

電気伝導度は、液体の固形成分濃度が低いほど分解能が高くなるので、低濃度の液体には適していますが、濃度が高くなるにつれて精度は低くなります。

導電率計では、電解質を含まない有機系液体を測ることができません。また、液体の電解質以外を含む可溶固形成分を測るには、屈折計が適しています。

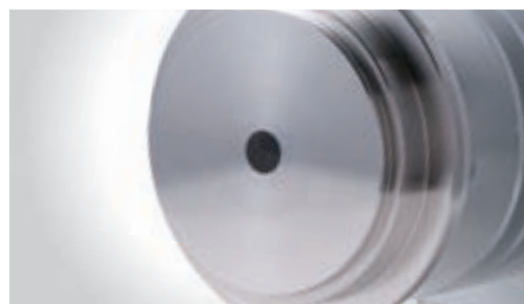
例えば、塩と糖が溶け込んでいる液体の管理をした場合、導電率計では電解質である塩分のみを測定しますが、糖分は電解質ではないため、検出が難しくなります。インライン屈折計であれば、塩分と糖分どちらも合算した濃度を測定できるため、液体の全体的な濃度管理に便利です。



多彩な機能と特徴

対応温度 PRM™・CM™シリーズ

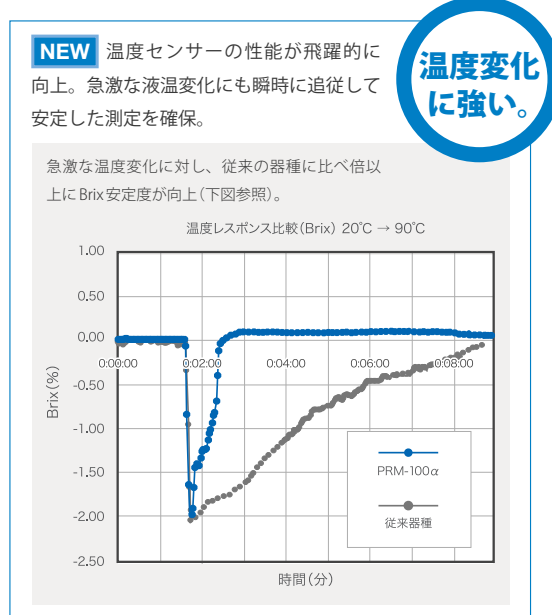
アタゴのPRM™シリーズ・CM™シリーズは広範囲な温度に対応しています。様々な試料液をそのまま測定出来ます。対応可能な液温度は、PRM™-2000 α DXの場合、-35℃から165℃となっています。もちろん、CIP洗浄やSIP洗浄も可能です。測定試料と洗浄液の切り替え時は、液の温度差が80℃以内。



温度補正 PRM™・CM™シリーズ

アタゴのPRM™シリーズ・CM™シリーズは光の屈折率を利用した検出原理となっています。光の屈折率は、同じ物質の同じ濃度でも温度により変化します。そのため、試料の液温度が異なると、測定値も変化してしまいます。それらの温度変化に対応するため、Brix目盛において、ショ糖に合わせた自動温度補正機能を搭載しています。異なる温度で測定しても、測定値が補正されて表示されるので大変便利です。5℃から100℃※1までなら液温度が何℃であっても、20℃でのBrix値を表示することが出来ます。PRM™シリーズはユーザースケールにおいても、試料液に合わせた温度補正が可能です。PRM™-2000 α DXはショ糖以外に、異性化糖や無糖飲料に合わせた温度補正も用意されています。

※1 CM™-BASE α・βは10～50℃、PRM™-2000 α DXは5～90℃、CM™-INTANKは10～40℃



データ出力について PRM™・CM™シリーズ

レコーダー出力

PRM™シリーズ・CM™シリーズ(一部はオプション扱い)は、レコーダー用出力として、DC4mA～20mAの電流出力機能を搭載しています。

PRM™シリーズとCM™-800 αは測定値と温度、CM™-BASE α、CM™-BASE β、CM™-INTANK (A)は測定値が出力されます。指定した数値の幅をDC4～20mAと設定するか、または出力範囲の設定が可能です。

RS-232C出力

PRM™シリーズ・CM™シリーズ(一部を除く)は、パソコン用としてRS-232Cによるデータ出力機能を搭載しています。

検出部と演算表示部 PRM™シリーズ

PRM™シリーズは、配管に組み込む、またはタンクに直付けする「検出部」と、制御ボックスなどに取り付ける「演算表示部」の、2つのパーツに分かれています。検出部と演算表示部は一本のケーブルで接続し、最長200mまで延長ができます(標準は15mケーブルが付属)。検出部からは屈折率と温度のデータがRS-485のデジタル信号で演算表示部へ出力されます。また、演算表示部から検出部に電源が供給されます。



アラーム PRM™シリーズ

PRM™シリーズは、あらかじめ設定した管理幅を越えた測定値を検出した際に、アラーム用信号を出力する機能が搭載されています。工場の製造ラインの、試料液の不適合をいち早く発見するために、大変便利な機能となっています。インライン屈折計を組み込んだ工程での適合品の管理幅の上限値と下限値、または、何秒間不適合な測定値が継続的に計測されたらアラーム出力するかを設定できます。リレー駆動を使い、アラームランプの点灯、シーケンサーへの入力などで異常値の発生を検知・制御することが可能です。



ユーザースケール PRM™シリーズ

PRM™シリーズでは、Brixや屈折率以外に、試料液の専用濃度を直接表示するユーザースケールへのカスタマイズが可能です。液体試料の「屈折率対濃度(温度毎)」のデータを用意し、RS-232Cを通してテキストファイルを送信することで、ユーザースケールの登録が出来ます。

※ご希望の溶液の濃度を屈折率やBrix表示ではなく、直示させるケースです。

濃度設定可能!

*T	5	5.0	10.0	20.0	30.0	40.0	0.0
*N	2	0.00	10.00	20.00	30.00	40.00	50.00
*C	1	1.33390	1.36050	1.38500	1.40640	1.42370	1.43590
*C	2	1.33369	1.36010	1.38440	1.40570	1.42280	1.43480
*C	3	1.33299	1.35910	1.38310	1.40410	1.42090	1.43260
*C	4	1.33194	1.35780	1.38160	1.40240	1.41900	1.43050
*C	5	1.33061	1.35640	1.38010	1.40070	1.41710	1.42840
*C	6	0.0	0.0	0.0	0.0	0.0	0.0

付着対策 —付着を起こさないために長年積み重ねてきた対策と実績をご紹介します

インラインの測定器には、配管を流れる試料(液体) がセンサー部に付着するというリスクがあります。また、ラインに組み込まれた測定器はオフラインの製品よりも付着の清拭が困難な場合があります。アタゴのインライン屈折計の付着対策についてご紹介します。

フルフラットな接液面

PRM™シリーズとCM™-800αは、試料導入部内で試料液と接する接液部（プリズム面とプリズムステージ）が完全にフルフラットになりました。プリズム面とプリズムステージとの間に生じるほんのわずかな段差をなくすため、製造時にプリズムステージを1/100mm単位で再研磨しています。フルフラットにすることで、試料液のプリズム面への付着を最小限に抑えます。

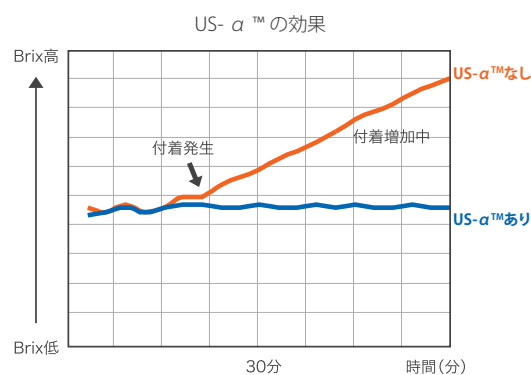


付着防止用、超音波装置(オプション)

試料液の性質上、どうしてもプリズム面への付着を避けられない場合があります。そのような場合のために、付着防止用超音波装置 US-α™ をご用意しております。US-α™ は、設置したプロセス屈折計検出部の真向かいに取り付け、超音波の振動によって、インライン屈折計のプリズム面への付着を防止・抑える装置です。



付着防止用超音波装置 US-α™



※現在も様々なサンプルによる実験・検証を重ねています。



US-α™ を試料導入部に取り付けた状態

プリズムワイパー (オプション)

プリズムワイパーは配管において、設置されたインライン屈折計の検出部の真向かいに取り付け、手でプリズム面の付着物を拭うためのオプション品です。必要に応じて、手でワイパーを操作し、プリズムワイパー先端のゴムでプリズム面の付着物を拭きます。プリズム面の清掃のために、毎回、ラインをストップさせたり、インライン屈折計を何度も取り外す必要はありません。切削油や粘性の高い試料などにおすすめです。



手動プリズムワイパー



検出部に付着物が付いた状態

お手軽ワイパー (オプション)

インライン濃度計の付着対策として、より安価で気軽にお掃除しやすい仕様のお手軽ワイパーが登場しました。上部のハンドル部分を取り外すことで、綿棒などを使用して直接プリズム面の付着物を拭うことができます。

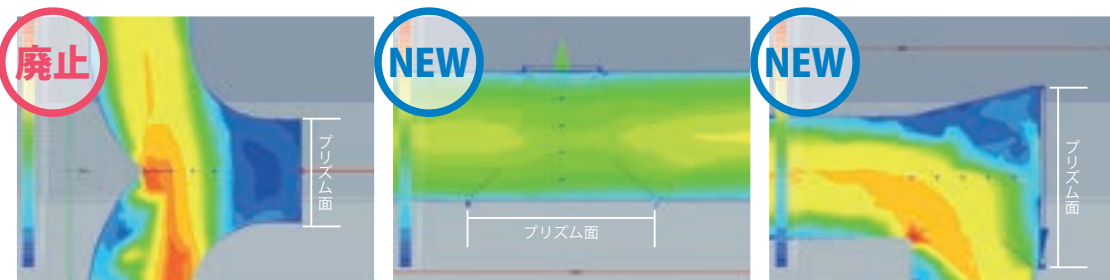


お手軽ワイパー

改善された試料導入部

旧π型配管を廃止し、さらに現行のストレート型およびL型の試料導入部の形状を改良しました。液溜まりができず、置換性能が上がったことによって温度の検知力も向上しました。

サンプル流体(20℃) 粘性係数=低



旧π型配管

プリズム近傍はサンプルの流速が遅い

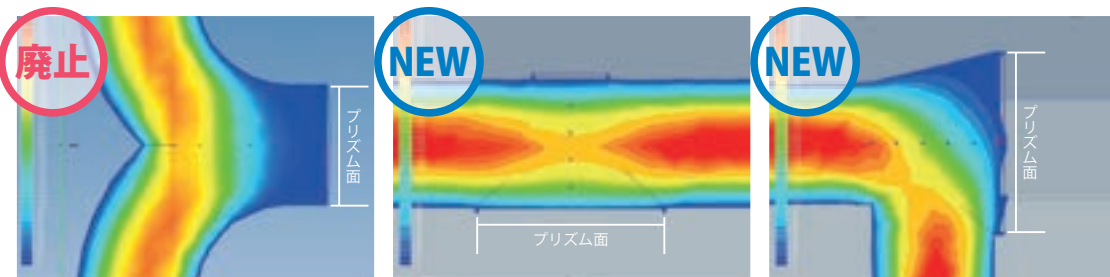
ストレート型配管

プリズム近傍の流速も速く、安定して測定が可能

L型配管

プリズム近傍の流速も確保され安定して測定が可能

サンプル流体(20℃) 粘性係数=高



旧π型配管

粘性が高いと壁面付近は流速が落ちるため、プリズム近傍はサンプルが流れ難くなっている

ストレート型配管

粘性が高いため壁面部の流速は落ちているが、プリズム近傍でも停滞なく流れている

L型配管

プリズム近傍の流速も確保され、旧π型配管から改善していることが見て取れる

付着対策 —付着を起こさないために長年積み重ねてきた対策と実績をご紹介します

アタゴには、長年積み上げた付着を起こさないための対策と実績があります。

多くの実績の一例として、付着防止用超音波装置 US- α ™ を導入していただいたお客様からのお声を紹介します。

製糖会社

糖汁

原料糖の不純物除去に使用する石灰のカルシウムがプロセス屈折計のセンサー（プリズム）部分に付着し、エラーが起きていました。そこで付着防止用超音波装置 US- α ™ を導入。配管ラインの清掃時に確認しましたが汚れなどは全くなき、20日経過後も同様でした。念のために、たまに温水で洗浄、軽く布でふき取るメンテナンスをしていますが、現在も測定値に問題はありません。他メーカーの屈折計では、定期的にラインから取り外し洗浄を行っていましたが、アタゴの屈折計と合わせて US- α ™ を購入したことで洗浄回数が減り、とても楽になりました。

自動車部品会社

表面処理剤

プロセス屈折計のセンサー部分に表面処理剤が付着してしまい、測定値が上昇していく現象が起きていました。プロセス屈折計を取り付けている配管が高い位置にあり、清掃作業も容易ではなかったのですが、付着が起こるたび配管を取り外して清掃を行う必要がありました。付着防止用超音波装置 US- α ™ を使用することにより、付着しなくなり清掃を行う必要がなくなったため、作業効率が上がりました。

製紙会社

ゲル化剤（塗料）

ゲル化剤は、紙に塗ることで仕上げの塗料を安定させる役割を持っています。製造ラインを32時間連続稼働中、5～7時間毎にプロセス屈折計のセンサー部にゲル化剤の付着が確認されました。性質上、付着が起こりやすく、屈折計での管理が確実なのか悩んでいました。その際に付着防止用超音波装置 US- α ™ のことを知り、デモをしてもらいました。製造を開始すると止めることができないため、US- α ™ の導入で付着が起こらず、とても助かっています。

食品会社（粉乳など）

粉乳

一回38トンの粉乳を月10日ほどラインを稼働させ生産しています。プロセス屈折計で濃縮濃度を測定していますが、ひどい付着が発生してしまい、6～7時間毎のCIP洗浄と、月に一度は外して拭き掃除が必要でした。アルカリでのCIP洗浄で酸は除去できますが、カルシウムとマグネシウムは残ってしまいます。付着防止用超音波装置 US- α ™ の導入により、頻繁に清掃をしなくても測定値が正しく表示され、大変便利に使っています。

化成会社

DMF（ジメチルホルムアミド）

DMFはアクリル繊維の合成などに使われる溶媒です。濃度管理の過程で、これまでは30分に1度の洗浄が必要でしたが、付着防止用超音波装置 US- α ™ を取り付けたテストでは、洗浄なしで安定して10時間連続測定ができ、製造効率が上がりました。

インライン用語集

■ VARIVENT®（バリベント）とは

VARIVENT®（バリベント）は、配管への取り付け方法の規格です。主にヨーロッパで使われています。配管取り付け部の寸法をバリベント規格に合わせた寸法にすることで対応可能になります。PRM™シリーズ・CM™シリーズはバリベント規格対応の配管も承ります。

※ VARIVENT®（バリベント）は、GEAプロセスエンジニアリング株式会社の登録商標です。

■ PROFIBUS（プロフィバス）とは

通信規格のひとつです。工場などで稼働している現場機器（測定器、操作器）とコントローラ間の信号のやり取りをデジタル通信を用いて行う規格をフィールドバスといいます。このフィールドバスの一つが、プロフィバスです。プロフィバスは国際規格IEC61158/61784およびヨーロッパ規格EN50170という公的な規格で認められています。PRM™シリーズ・CM™シリーズは、RS-232Cの出力ケーブルに専用のアダプタを接続し、プロフィバス規格に変換することで対応可能になります。

■ プリズムステージの材質 SUS316・SUS304 とは

SUS316は、クロム（Cr）とニッケル（Ni）を含み、それにモリブデン（Mo）を添加して耐食性、耐孔食性を SUS304*1 より向上させたステンレス鋼です。海水をはじめ各種媒質に優れた耐食性があります。

*1 SUS304は18%のクロム（Cr）と8%のニッケル（Ni）を含むステンレス鋼です

■ プリズムステージの材質 SUS316L とは

SUS316の炭素（C）量が0.08%以下に対して、炭素量を0.03%以下としたものがSUS316Lです。また、SUS316に含まれるNi量が10～14%に対して、SUS316Lが12～15%という違いがあります。これにより、SUS316Lの方が、冷間加工性と耐粒界腐食を含めた耐食性がより良好になります。

■ COP（Cleaning Out of Place）とは

分解洗浄のことです。

生産設備に組み込まれている機器を取り外し、分解して洗浄する方法です。

構造が複雑な機器や部品の洗浄に採用されています。

機器には、分解・組み立てが簡単で、清掃しやすいなどのサニタリー性が求められます。

■ CIP（Cleaning In Place）とは

定置洗浄のことです。

生産設備を分解せずに、合理的かつ安全に自動洗浄するシステムです。

単に機器を洗浄するだけでなく微生物制御も含めた洗浄方法です。

■ SIP（Sterilizing In Place）とは

定置滅菌のことです。

生産設備を分解せずに、自動で細菌を死滅させ無菌化するシステムです。

滅菌の方法としては、以下のような方法があります。

- 加熱による物理的な方法
- フィルターなどでの濾過による方法
- 放射線や紫外線などの照射による方法
- 薬品の使用による化学的な方法

【動作確認済み機器】
HMS インダストリアルネット
ワークス株式会社
Anybus Communicator



製品ラインナップ (インライン型)

防爆モデルは弊社までお問い合わせください。

In-line Refractometer プロセス屈折計		In-line Brix Monitor 濃度モニター	
製品構成	検出部と演算表示部が独立したセパレート型		一体型：前面に操作・表示部、背面にセンサー検出部を備えたユニット型 検出部と演算表示部が独立したセパレート型
型式	PRM™-100 α DX	PRM™-2000 α DX	CM™-800 α CM™-IS α
Cat.No.	3676	3686	3564 3700
測定項目	屈折率 (nD) Brix 濃度 (Conc)(ユーザースケール)	屈折率 (nD) Brix 濃度 (Conc)(ユーザースケール)	Brix 屈折率 (nD) Brix 濃度 (Conc)
測定範囲	nD : 1.32000~1.55700 Brix : 0.00~100.00%	nD : 1.32069~1.36500 Brix : 0.000~20.000%	0.00~80.0% nD : 1.32000~1.49100 Brix : 0.0~80.0%
測定精度	nD : ±0.00010 Brix : ±0.05%	nD : ±0.00001 Brix : ±0.007% (nD : 1.32069~1.33681, Brix : 0.000~2.000%) nD : ±0.00010 Brix : ±0.050% (nD : 1.33682~, Brix : 2.001% ~)	±0.1% nD : ±0.0002 Brix : ±0.1%

CM™-800 αシリーズは専用目盛をご用意しています。詳しくは、B28をご覧ください。

CM™-IS αシリーズは専用目盛をご用意しています。詳しくは、B32をご覧ください。

製品ラインナップ (インライン型)

防爆モデルは弊社までお問い合わせください。

	In-line Brix Monitor 濃度モニター				In-line Brix-Salt Monitor 塩糖度モニター	Ultrasonic Cleaner(Optional) 附着防止超音波装置(オプション)	Digital Immersion Refractometer 液浸濃度計	
製品構成	一体型：前面に操作・表示部、背面にセンサー検出部を備えたユニット型					セパレート型	一体型：簡易設置モデル	
型式	CM™-BASE α	CM™-BASE α -Plus	CM™-BASE α -MAX	CM™-BASE α -MAX		US-α™	CM™-BASE β	PAN™1DC
								
Cat.No.	3713	5811	5821	3714		(1S) : 9113-00 (2S) : 9113-01 (3S) : 9113-02	5851 (M) : 5852 (L) : 5853	3606 (M) : 3607 (L) : 3608 任意の長さ : 3609
測定項目	Brix	Brix	Brix	Brix 食塩水濃度 (W/W)			Brix	Brix
測定範囲	0.0~53.0%	0.0~93.0%	0.0~93.0%	Brix : 0.0~93.0% 食塩水濃度 (W/W) : 0.00~15.00%			0.0~93.0%	0.0~42.0%
測定精度	±0.5%	±0.5%	±0.2%	Brix : ±0.5% 食塩水濃度 (W/W) : 0.00 ~ 0.99% : 表示値±0.05% 1.00 ~ 5.00% : 相対精度±5%			±0.2%	±0.2%

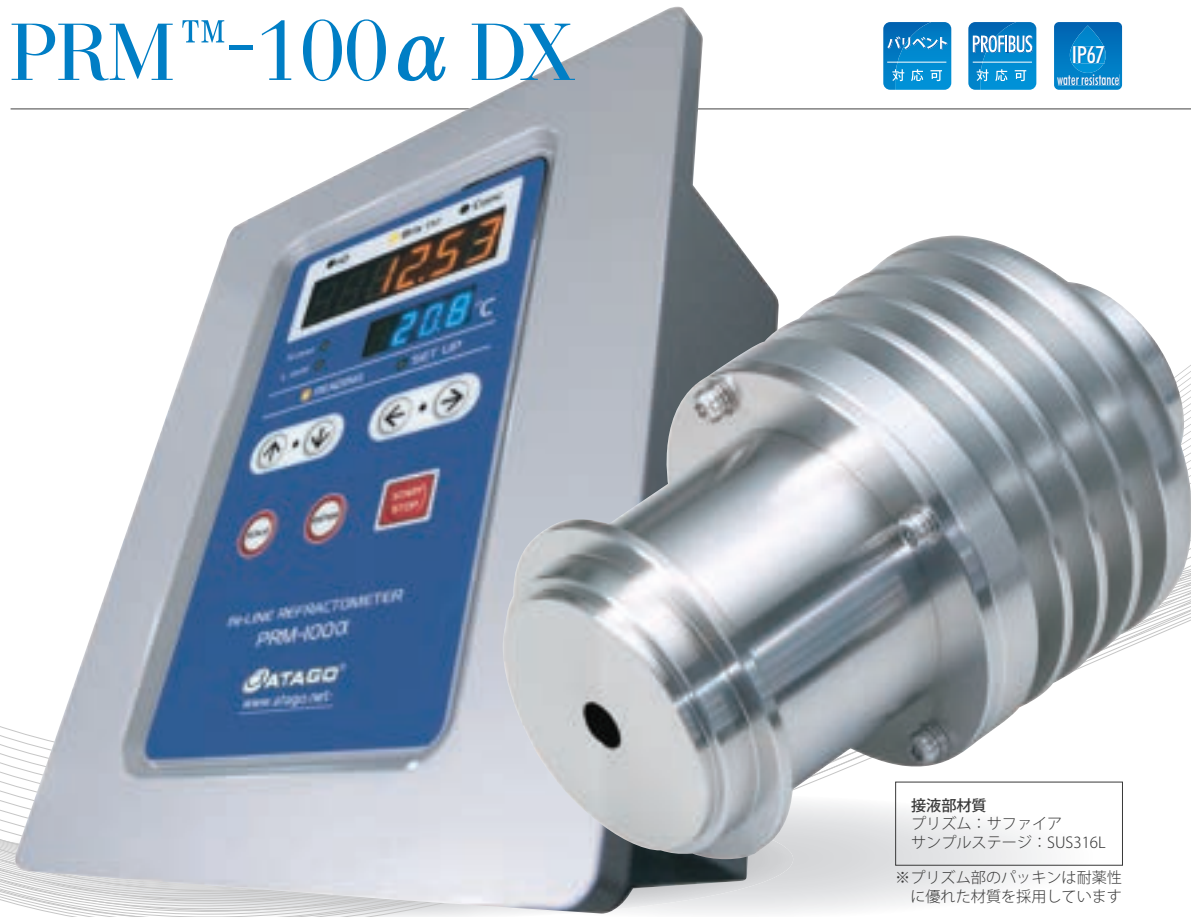
CM™-BASE αシリーズは専用目盛をご用意しています。詳しくは、B40をご覧ください。

製品ラインナップ (タンク向け)

Direct Tank Mounting Refractometer タンク直付けタイプ

製品構成	検出部と演算表示部が独立したセパレート型			一体型：前面に操作・表示部、背面にセンサー検出部を備えたユニット型				一体型：前面に操作・表示部、背面にセンサー検出部を備えたユニット型	
型式	PRM™-TANK100α DX(FER)	PRM™-TANK2000α DX(FER)	PRM™-TANKα (FLN)	CM™-TANKα (FER)	CM™-TANKα -SW(FER)	CM™-TANKα -EG(FER)	CM™-TANKα -Urea(FER)	CM™-INTANK	
									
Cat.No.	3577	3578	3575	3567	3701	3716	3718	(A) : 3617 (D) : 3627	
測定項目	屈折率 (nD) Brix 濃度 (Conc)(ユーザースケール)	屈折率 (nD) Brix 濃度 (Conc)(ユーザースケール)	屈折率 (nD) Brix 濃度 (Conc)(ユーザースケール)	Brix	食塩水濃度 (W/W)	エチレングリコール濃度 (V/V)	尿素水濃度 (W/W)	Brix	
測定範囲	nD : 1.32000~1.55700 Brix : 0.00~100.00%	nD : 1.32069~1.36500 Brix : 0.000~20.000%	nD : 1.31700~1.51000 Brix : 0.00~85.00%	0.00~80.0%	0.00~28.0%	0.00~90.0%	0.0~55.0%	0.0~33.0%	
測定精度	nD : ±0.00010 Brix : ±0.05%	nD : ±0.00001 Brix : ±0.007% (nD : 1.32069~1.33681, Brix : 0.000~2.000%) nD : ±0.00010 Brix : ±0.050% (nD : 1.33682~, Brix : 2.001% ~)	nD : ±0.0001 Brix : ±0.1%	±0.1%	±0.1%	±0.4%	±0.3%	±0.5%	
接続口径	35ヘルレール	35ヘルレール	JISフランジ125A	35ヘルレール	35ヘルレール	35ヘルレール	35ヘルレール		

PRM™-100α DX



接液部材質
 プリズム：サファイア
 サンプルステージ：SUS316L
 ※プリズム部のパッキンは耐薬性に優れた材質を採用しています

ユーザースケール

ユーザースケールの濃度設定がパソコンで入力可能になりました。

プリズム	種類	糖度	Brix	糖度
*T	5	5.0	10.0	20.0
*N	2	0.00	10.00	20.00
*C	1	1.33390	1.36050	1.38500
*C	2	1.33369	1.36010	1.38440
*C	3	1.33299	1.35910	1.38310
*C	4	1.33194	1.35780	1.38160

アラーム機能

設定した上限値、下限値を越えた値を検出の際、アラーム用信号を出力する機能を搭載。



Brix0.00 ~ 100.00%の測定範囲を有し、さまざまな溶液の屈折率・Brix・濃度や水分量、混合比などの連続管理にご活用いただけます。

仕様

Cat.No.	3676
測定項目	屈折率 (nD), Brix (シロ糖に合わせた温度補正), 濃度 (試料に合わせた温度補正) 5種類, 温度 (°C)
測定範囲	屈折率: 1.32000~1.55700, Brix: 0.00~100.00%, 温度: -5.0~160.0°C
分解能	①屈折率: 0.0001 Brix: 0.1% ②屈折率: 0.00001 Brix: 0.01% (デフォルト) ※ユーザーにて切り替え可能
測定精度	屈折率: ±0.00010 Brix: ±0.05% ※標準試料 (糖液), 急激な温度変化がないとき
温度補正範囲	5.0~100.0°C
アラーム出力	上下限設定に対するオープンコレクター出力 (警報用出力)
測定間隔	約 1 秒 毎 / 回 ※出力間隔も同じ
プリズム部耐圧	0.98MPa (10kgf/cm ²)
環境温度	5~40°C
消費電力	30VA

出力方式

RS-232C 出力

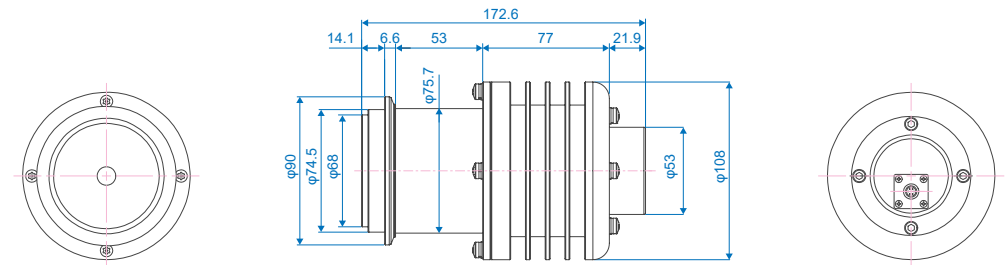
ピン番号	コード色	信号名	ピン番号	コード色	信号名
1	赤 ●	RXD	2	赤/白 ●	RXD
2	赤/白 ●	TXD	3	赤 ●	TXD
3	黒 ●	GND	5	黒 ●	GND
			7	—	RTS
			8	—	CTS

レコーダー出力

ピン番号	コード色	信号名	出力
1	赤 ●	屈折率 (Brix, 濃度) +	4 ~ 20mA
2	黒 ●	温度 +	4 ~ 20mA (-5 ~ 160°C)
3	赤/白 ●	屈折率 (Brix, 濃度) -	4 ~ 20mA
4	黒/白 ●	温度 -	4 ~ 20mA (-5 ~ 160°C)

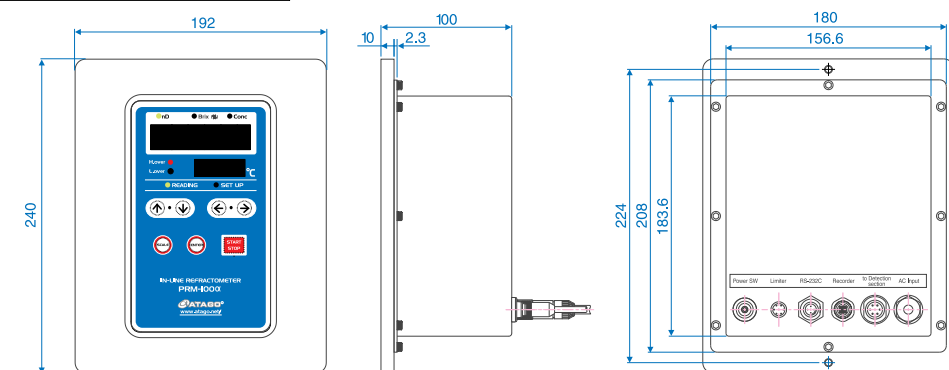
寸法図 (単位: mm)

検出部: 10.8 × 17.26 × 10.8cm, 2.6kg



電源: AC100~240V, 50/60 Hz
 ケーブル: 検出部 - 演算表示部間 標準15m (最大200mまで可能)

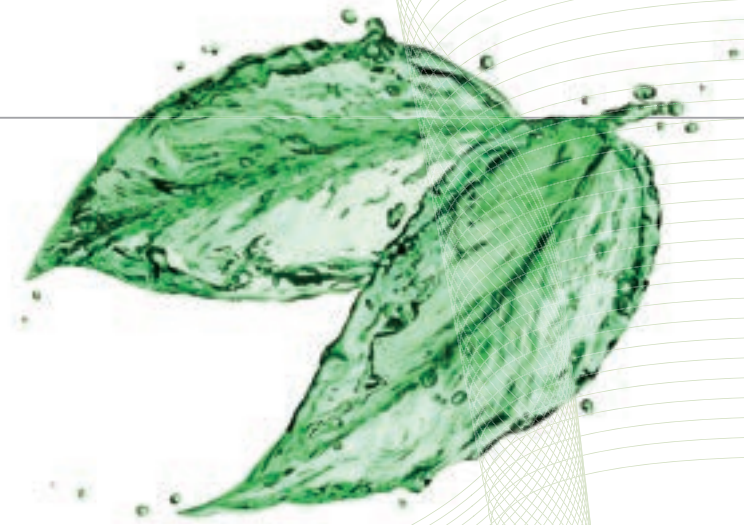
演算表示部: 19.2 × 10 × 24cm, 3.3kg



PRM™-2000α DX



接液部材質
 プリズム：サファイア
 サンプルステージ：SUS316L
 ※プリズム部のパッキンは耐薬性に優れた材質を採用しています



ユーザースケール

ユーザースケールの濃度設定がパソコンで入力可能になりました。

プリズム	種類	番号	濃度 (%)	折率	温度 (°C)
*T	5	5.0	10.0	20.0	
*N	2	0.00	10.00	20.00	
*C	1	1.33390	1.36050	1.38500	
*C	2	1.33369	1.36010	1.38440	
*C	3	1.33299	1.35910	1.38310	
*C	4	1.33194	1.35780	1.38160	

アラーム機能

設定した上限値、下限値を越えた値を検出の際、アラーム用信号を出力する機能を搭載。



Brix0.000 ~ 20.000%の範囲を±0.050%の高精度で測定でき、果汁や清涼飲料、排液などの低濃度試料を精密に濃度管理することが可能です。

仕様

Cat.No.	3686
測定項目	屈折率 (nD), Brix (ショ糖, 異性化糖, 無糖飲料 (2%以下) の3種類に合わせた温度補正), 濃度 (試料に合わせた温度補正) 1種類, 温度 (°C)
測定範囲	屈折率: 1.32069~1.36500, Brix: 0.000~20.000%, 温度: -35.0~165.0°C
分解能	①屈折率: 0.00001 Brix: 0.001% (デフォルト) ②屈折率: 0.00001 Brix: 0.005% ③屈折率: 0.00001 Brix: 0.01% ※ユーザーにて切り替え可能
測定精度	屈折率: ±0.00001 Brix: ±0.007% (屈折率: 1.32069~1.33681, Brix: 0.000~2.000%) 屈折率: ±0.00010 Brix: ±0.050% (屈折率: 1.33682~, Brix: 2.001%~) ※高精度仕様のため温度補正の都合上、Brix2%以下と以上では精度が異なります。
温度補正範囲	5~90°C
アラーム出力	上下限設定に対するオープンコレクター出力(警報用出力)
測定間隔	約1秒毎/回(工場出荷時の設定)、5段階で設定可。 ※出力間隔も同じ
プリズム部耐圧	0.98MPa (10kgf/cm ²)
環境温度	5~40°C
消費電力	30VA

出力方式

RS-232C出力

レコーダー出力

演算表示部側

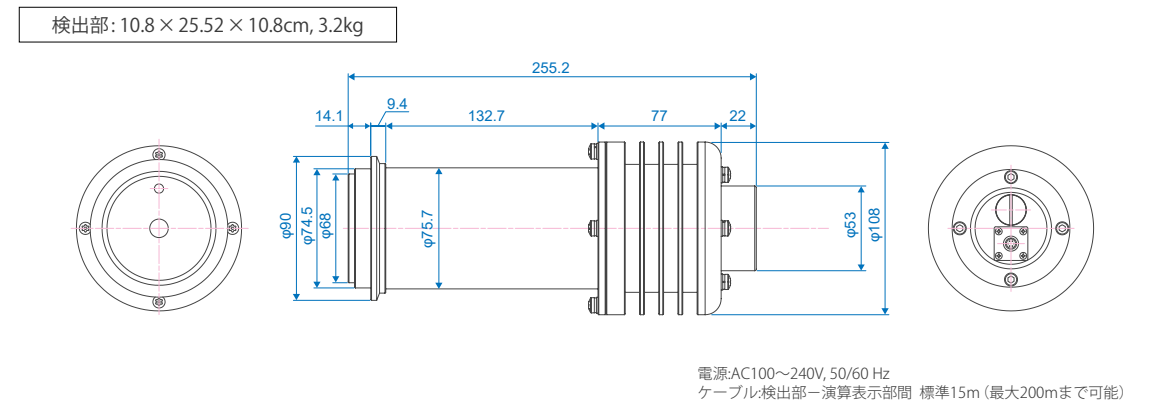
ピン番号	コード色	信号名
1	赤●	RXD
2	赤/白○	TXD
3	黒●	GND

D-SUB側(パソコン側)

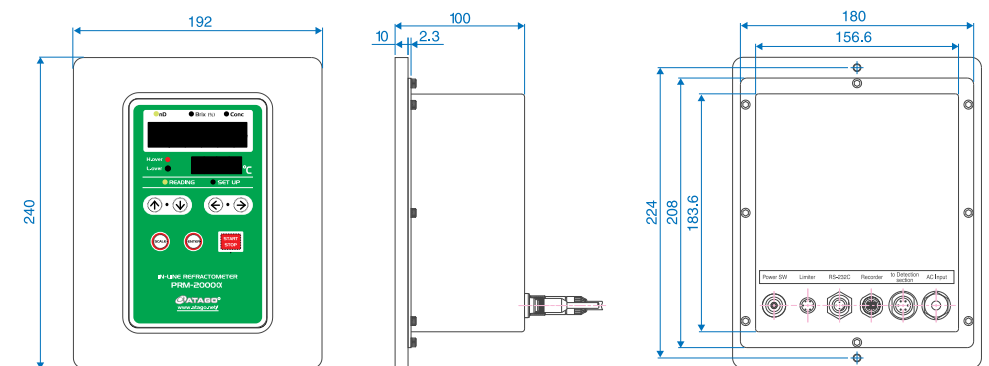
ピン番号	コード色	信号名
2	赤/白●○	RXD
3	赤●	TXD
5	黒●	GND
7	—	RTS
8	—	CTS

ピン番号	コード色	信号名	出力
1	赤●	屈折率 (Brix濃度) +	4 ~ 20mA
2	黒●	温度 +	4 ~ 20mA
3	赤/白●○	屈折率 (Brix濃度) -	4 ~ 20mA
4	黒/白●○	温度 -	4 ~ 20mA

寸法図 (単位: mm)



演算表示部: 19.2 × 10 × 24cm, 3.3kg



CMTM-800 α



接液部材質
プリズム：サファイア
サンプルステージ：SUS316L

※プリズム部のパッキンは耐薬性に優れた材質を採用しています



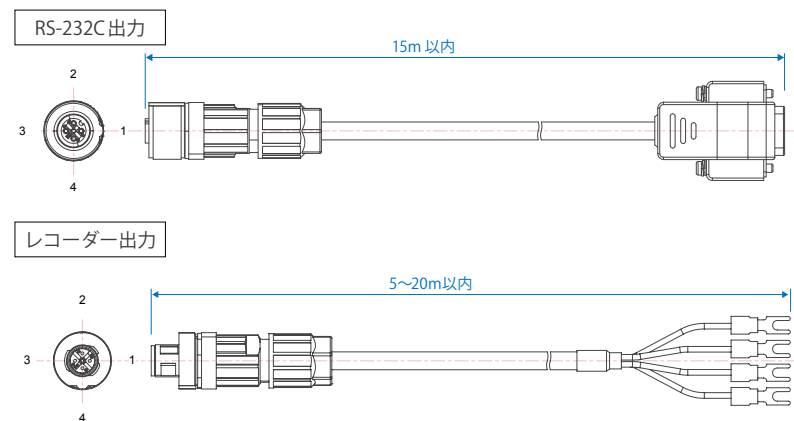
前面に操作・表示部、背面にセンサー検出部を備えたユニット型のコンパクトモデルです。
Brix0.00 ~ 80.0%の測定範囲を有し、測定精度±0.1%で測定できます。

仕様

Cat.No.	3564
測定項目	Brix (自動温度補正), 温度(°C/°F)
測定範囲	Brix: 0.00~80.0%, 温度: -15~160°C / 5~320°F
分解能	Brix: 0.01または0.1% (0.00~9.99%は小数2桁切り替え可能), 温度: 1°C / 1°F
測定精度	Brix: ±0.1%, 温度: ±1°C / ±1°F
温度補正範囲	5~100°C
測定間隔	約1秒毎/回 (工場出荷時の設定)、5段階で設定可。 ※出力間隔も同じ
プリズム部耐圧	0.98MPa (10kgf/cm ²)
環境温度	5~40°C
消費電力	DC24Vのとき3VA, AC100~240Vのとき15VA

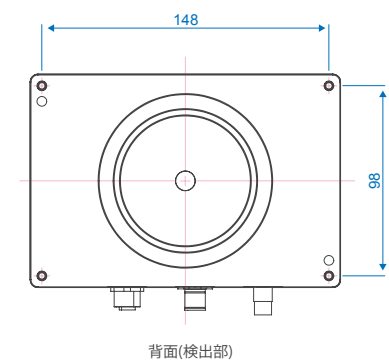
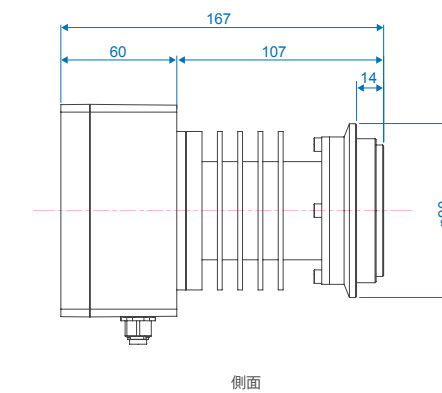
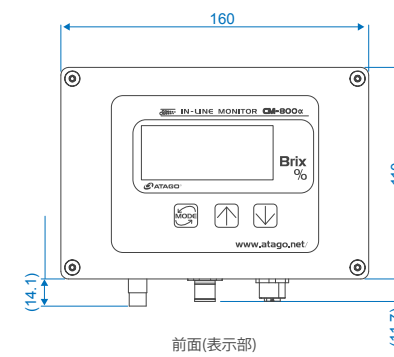
出力方式

電源: DC24V ※オプションでAC100VからDC24Vに変換する「ACアダプターAD-32」を用意
(屈折率はRS-232Cの場合は標準、レコーダーの場合はオプションで出力可能)



寸法図 (単位: mm)

16 × 16.7 × 11cm, 2.4kg (本体のみ)



CM™-800αシリーズ



<専用目盛>



接液部材質
プリズム：サファイア
サンプルステージ：SUS316L

※プリズム部のパッキンは耐薬性に優れた材質を採用しています

エチレングリコール濃度

CM™-800α-EG

仕様

Cat.No.	3531
測定項目	①エチレングリコール濃度(ATC) ②エチレングリコール凍結温度(℃/°F), ③温度(℃/°F)
測定範囲	①0.0~90.0%, ②-50~0℃/-58~32°F
分解能	①0.1%, ②1℃/1°F
測定精度	①±0.4%, ②±1℃/±1°F

食塩水濃度

CM™-800α-SW

仕様

Cat.No.	3533
測定項目	①食塩水濃度(ATC), ②温度(℃/°F)
測定範囲	①0.00~28.0%, ②-15~160℃/5~320°F
分解能	①0.01または0.1(9.99%以下は切替可能、10.0%以上は0.1) ②1℃/1°F
測定精度	①±0.1%, ②±1℃/±1°F

過酸化水素水濃度

CM™-800α-H₂O₂

仕様

Cat.No.	3522
測定項目	①過酸化水素水濃度(W/W)(ATC) (温度補正範囲: 10~35℃), ②温度(℃/°F)
測定範囲	①0.0~50.0%, ②-15~160℃/5~320°F
分解能	①0.1%, ②1℃/1°F
測定精度	①±0.6%, ②±1℃/±1°F

プロピレングリコール濃度

CM™-800α-PG

仕様

Cat.No.	3532
測定項目	①プロピレングリコール濃度(ATC), ②プロピレングリコール凍結温度(℃/°F), ③温度(℃/°F)
測定範囲	①0.0~90.0%, ②-50~0℃/-58~32°F
分解能	①0.1%, ②1℃/1°F
測定精度	①±0.4%, ②±1℃/±1°F

水酸化ナトリウム濃度

CM™-800α-NaOH

仕様

Cat.No.	3521
測定項目	①水酸化ナトリウム濃度(W/W)(ATC) (温度補正範囲: 10~35℃), ②温度(℃/°F)
測定範囲	①0.0~38.0%, ②-15~160℃/5~320°F
分解能	①0.1%, ②1℃/1°F
測定精度	①±0.2%, ②±1℃/±1°F

エチルアルコール濃度

CM™-800α-Ethanol(V/V)

仕様

Cat.No.	3523
測定項目	①エチルアルコール濃度(V/V)(ATC) (温度補正範囲: 5~30℃), ②温度(℃/°F)
測定範囲	①0.0~53.0%, ②-15~160℃/5~320°F
分解能	①0.1%, ②1℃/1°F
測定精度	①±1.0%, ②±1℃/±1°F

※防爆対応品ではありません。防爆対応品をご希望の方は、弊社までお問い合わせください。

イソプロピルアルコール濃度

CM™-800α-IPA

仕様

Cat.No.	3524
測定項目	①イソプロピルアルコール濃度(ATC) (温度補正範囲: 10~35℃), ②温度(℃/°F)
測定範囲	①0.0~50.0%, ②-15~160℃/5~320°F
分解能	①0.1%, ②1℃/1°F
測定精度	①±0.4%, ②±1℃/±1°F

※防爆対応品ではありません。防爆対応品をご希望の方は、弊社までお問い合わせください。

N-メチル-2-ピロリドン濃度

CM™-800α-NMP

仕様

Cat.No.	3526
測定項目	①N-メチル-2-ピロリドン濃度(ATC) (温度補正範囲: 10~60℃), ②温度(℃/°F)
測定範囲	①0.0~100.0%, ②-15~160℃/5~320°F
分解能	①0.01% (9.99%以下は0.01、10.0%以上は0.1), ②1℃/1°F
測定精度	①±0.1%, ②±1℃/±1°F

※防爆対応品ではありません。防爆対応品をご希望の方は、弊社までお問い合わせください。

尿素水濃度

CM™-800α-Urea

仕様

Cat.No.	3535
測定項目	①尿素水濃度(ATC) (温度補正範囲: 10~40℃), ②温度(℃/°F)
測定範囲	①0.0~55.0%, ②-15~160℃/5~320°F
分解能	①0.1%, ②1℃/1°F
測定精度	①±0.3%, ②±1℃/±1°F

ワイン濃度

CM™-800α-Wine(Baume)

仕様

Cat.No.	3517
測定項目	①Baume(ATC) (温度補正範囲: 10~40℃), ②温度(℃/°F)
測定範囲	①0.0~21.0°, ②-15~160℃/5~320°F
分解能	①0.1°, ②1℃/1°F
測定精度	①±0.2°, ②±1℃/±1°F

ワイン濃度

CM™-800α-Wine(TA)

仕様

Cat.No.	3519
測定項目	①T.A.1990(ATC) (温度補正範囲: 10~40℃), ②温度(℃/°F)
測定範囲	①0.0~26.0%, ②-15~160℃/5~320°F
分解能	①0.1%, ②1℃/1°F
測定精度	①±0.2%, ②±1℃/±1°F

塩化カルシウム濃度

CM™-800α-CaCl₂

仕様

Cat.No.	3538
測定項目	①塩化カルシウム濃度(W/W)(ATC) (温度補正範囲: 10~40℃), ②温度(℃/°F)
測定範囲	①0.0~35.0%, ②-15~160℃/5~320°F
分解能	①0.1%, ②1℃/1°F
測定精度	①±0.2%, ②±1℃/±1°F

エチルアルコール濃度

CM™-800α-Ethanol(W/W)

仕様

Cat.No.	3525
測定項目	①エチルアルコール濃度(W/W)(ATC) (温度補正範囲: 5~35℃), ②温度(℃/°F)
測定範囲	①0.0~60.0%(精度保証: 0.0~45.0%), ②-15~160℃/5~320°F
分解能	①0.1%, ②1℃/1°F
測定精度	①±1.0%, ②±1℃/±1°F

※防爆対応品ではありません。防爆対応品をご希望の方は、弊社までお問い合わせください。

ジメチルホルムアミド濃度

CM™-800α-DMF

仕様

Cat.No.	3534
測定項目	①ジメチルホルムアミド濃度(ATC) ②温度(℃/°F)
測定範囲	①0.0~40.0%, ②-15~160℃/5~320°F
分解能	①0.1%, ②1℃/1°F
測定精度	①±0.3%, ②±1℃/±1°F

麦汁濃度

CM™-800α-Plato

仕様

Cat.No.	3536
測定項目	①麦汁濃度(ATC) (温度補正範囲: 10~75℃), ②温度(℃/°F)
測定範囲	①0.0~30.0%, ②-15~160℃/5~320°F
分解能	①0.1%, ②1℃/1°F
測定精度	①±0.2%, ②±1℃/±1°F

ワイン濃度

CM™-800α-Wine(Oe/GER)

仕様

Cat.No.	3518
測定項目	①Oe/GER(ATC) (温度補正範囲: 10~40℃), ②温度(℃/°F)
測定範囲	①0~240°, ②-15~160℃/5~320°F
分解能	①1°, ②1℃/1°F
測定精度	①±1°, ②±1℃/±1°F

豆乳濃度

CM™-800α-Soymilk

仕様

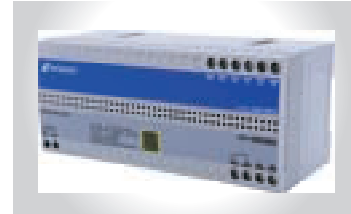
Cat.No.	3514
測定項目	①豆乳濃度(ATC) (温度補正範囲: 10~100℃), ②温度(℃/°F)
測定範囲	①0.0~20.0%, ②-15~160℃/5~320°F
分解能	①0.1%, ②1℃/1°F
測定精度	①±0.2%, ②±1℃/±1°F

ATC = 自動温度補正

CM™-IS α (本質安全防爆対応)



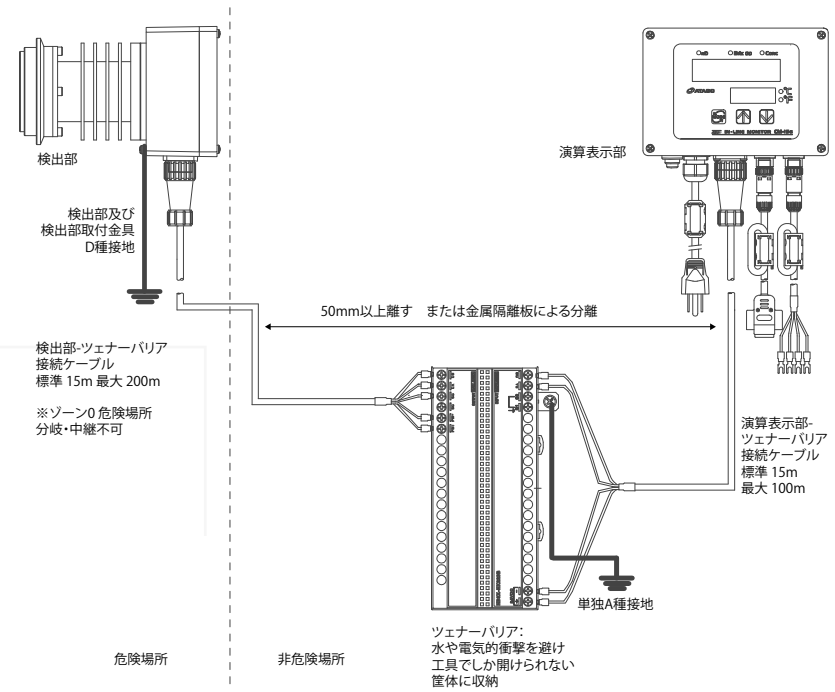
ツェナーバリア(標準付属)



接液部材質
プリズム：サファイア
サンプルステージ：SUS316L

※プリズム部のパッキンは耐薬性に優れた材質を採用しています

ツェナーバリアの接続例



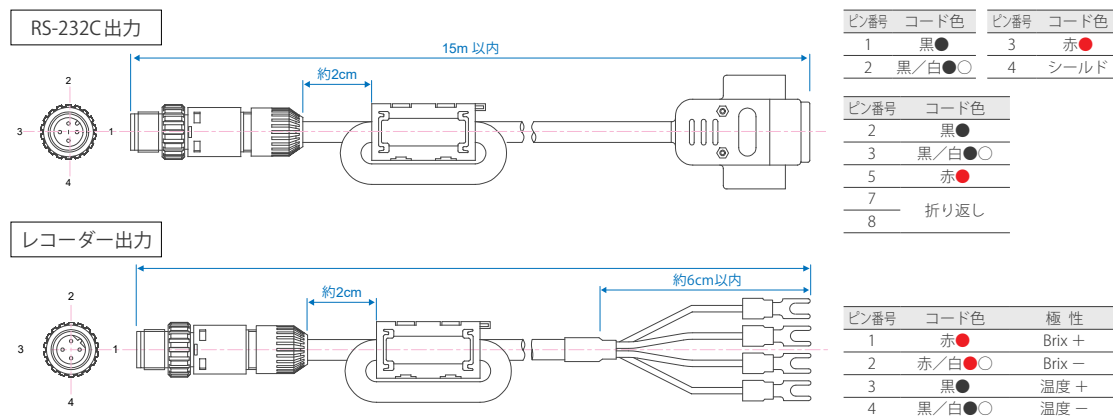
インライン売れ行き No.1 の CM™-800 α をベースにした本質安全防爆対応モデルです。
Brix(濃度) と屈折率を測定することができます。

仕様

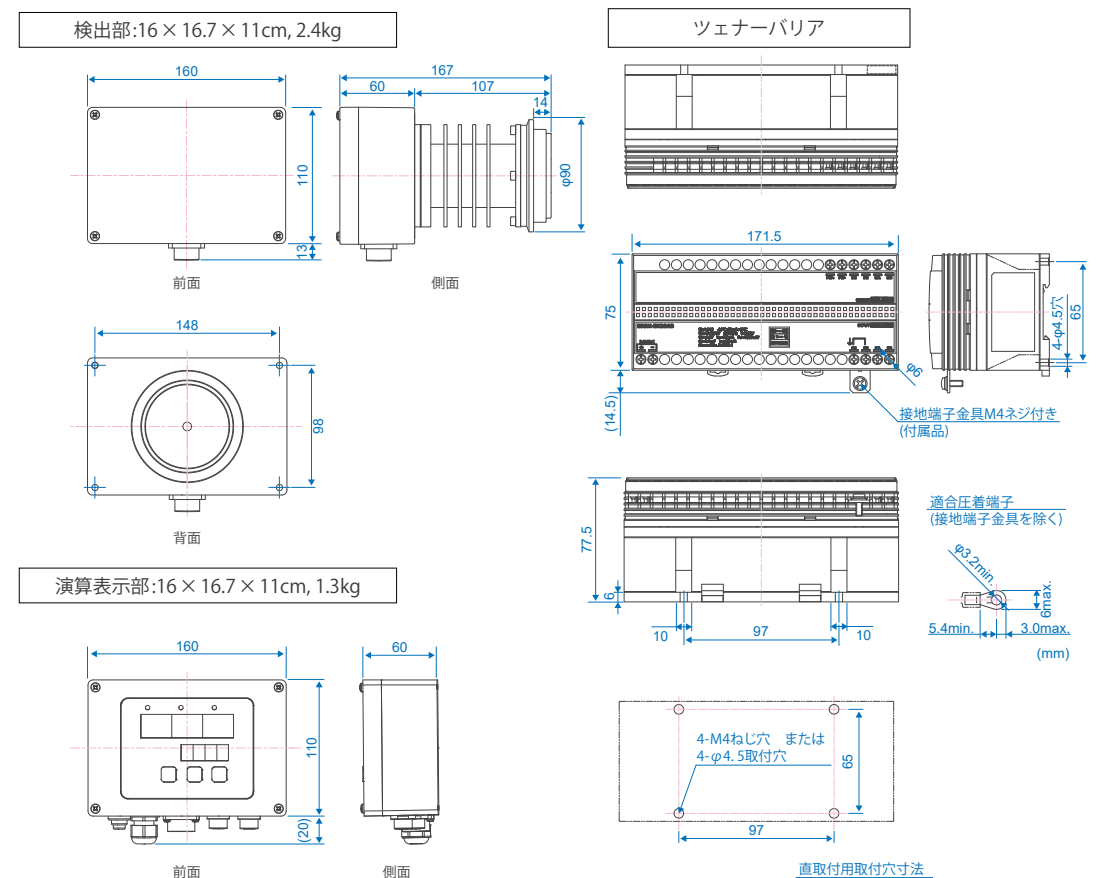
Cat.No.	3700
測定項目	屈折率, Brix(ショ糖に合わせた温度補正), 濃度(Conc), 温度(°C / °F)
測定範囲	屈折率: 1.32000~1.49100, Brix: 0.00~80.0%, 温度: -15~160°C / 5~320°F
分解能	屈折率: 0.00001 または 0.0001 Brix: 0.01% または 0.1% 温度: 0.1°C / 0.1°F
測定精度	屈折率: ±0.0002, Brix: ±0.1%, 温度: ±1°C / ±1°F
温度補正範囲	5~100°C
測定間隔	約1秒/回(工場出荷時の設定)、5段階で設定可。 ※出力間隔も同じ
プリズム部耐圧	0.98MPa (10kgf/cm²)
環境温度	5~40°C

出力方式

電源: AC100~240V 50/60Hz



寸法図 (単位:mm)



CM™-IS α シリーズ (本質安全防爆対応)

<専用目盛>



接液部材質
プリズム：サファイア
サンプルステージ：SUS316L

※プリズム部のパッキンは耐薬性に優れた材質を採用しています

N-メチル-2-ピロリドン濃度 CM™-ISα-NMP



仕様

Cat.No.	5701
測定項目	① 屈折率 ② NMP濃度(W/W) ③ 温度(°C/°F)
測定範囲	① 1.32000~1.49100 ② 0.0~100.0% ③ -15~160°C/5~320°F
分解能	① 0.00001 または 0.0001 ② 0.01% または 0.1% ③ 0.1°C/0.1°F
測定精度	① ±0.0002 ② ±0.1% ③ ±1°C/±1°F

イソプロピルアルコール濃度 CM™-ISα-IPA



仕様

Cat.No.	5702
測定項目	① 屈折率 ② IPA濃度(W/W) ③ 温度(°C/°F)
測定範囲	① 1.32000~1.49100 ② 0.0~50.0% ③ -15~160°C/5~320°F
分解能	① 0.00001 ② 0.1% ③ 0.1°C/0.1°F
測定精度	① ±0.0002 ② ±0.4% ③ ±1°C/±1°F

メチルアルコール濃度 CM™-ISα-Methanol

仕様

Cat.No.	5703
測定項目	① 屈折率 ② メチルアルコール濃度(W/W) ③ 温度(°C/°F)
測定範囲	① 1.32000~1.49100 ② 0~35% ③ -15~160°C/5~320°F
分解能	① 0.00001 ② 1% ③ 0.1°C/0.1°F
測定精度	① ±0.0002 ② ±2% ③ ±1°C/±1°F

エチルアルコール濃度 CM™-ISα-Ethanol(W/W)

仕様

Cat.No.	5705
測定項目	① 屈折率 ② エチルアルコール濃度(W/W) ③ 温度(°C/°F)
測定範囲	① 1.32000~1.49100 ② 0.0~60.0% (精度保証0.0~45.0%) ③ -15~160°C/5~320°F
分解能	① 0.00001 ② 0.1% ③ 0.1°C/0.1°F
測定精度	① ±0.0002 ② ±1.0% ③ ±1°C/±1°F

エチレングリコール濃度 CM™-ISα-EG

仕様

Cat.No.	5708
測定項目	① 屈折率 ② エチレングリコール濃度(V/V) ③ エチレングリコール凍結温度 ④ 温度(°C/°F)
測定範囲	① 1.32000~1.49100 ② 0.0~90.0% ③ -50~0°C/-58~32°F ④ -15~160°C/5~320°F
分解能	① 0.00001 ② 0.1% ③ 1°C/1°F ④ 0.1°C/0.1°F
測定精度	① ±0.0002 ② ±0.4% ③ ±1°C/±1°F ④ ±1°C/±1°F

エチルアルコール濃度 CM™-ISα-Ethanol(V/V)

仕様

Cat.No.	5704
測定項目	① 屈折率 ② エチルアルコール濃度(V/V) ③ 温度(°C/°F)
測定範囲	① 1.32000~1.49100 ② -2.0~53.5% ③ -15~160°C/5~320°F
分解能	① 0.00001 ② 0.1% ③ 0.1°C/0.1°F
測定精度	① ±0.0002 ② ±1.0% ③ ±1°C/±1°F

ジメチルホルムアミド濃度 CM™-ISα-DMF

仕様

Cat.No.	5706
測定項目	① 屈折率 ② DMF濃度(W/W) ③ 温度(°C/°F)
測定範囲	① 1.32000~1.49100 ② -2.0~40.5% ③ -15~160°C/5~320°F
分解能	① 0.00001 ② 0.1% ③ 0.1°C/0.1°F
測定精度	① ±0.0002 ② ±0.3% ③ ±1°C/±1°F

プロピレングリコール濃度 CM™-ISα-PG

仕様

Cat.No.	5709
測定項目	① 屈折率 ② プロピレングリコール濃度(V/V) ③ プロピレングリコール凍結温度 ④ 温度(°C/°F)
測定範囲	① 1.32000~1.49100 ② 0.0~90.0% ③ -50~0°C/-58~32°F ④ -15~160°C/5~320°F
分解能	① 0.00001 ② 0.1% ③ 1°C/1°F ④ 0.1°C/0.1°F
測定精度	① ±0.0002 ② ±0.4% ③ ±1°C/±1°F ④ ±1°C/±1°F

CM™-BASE α



本製品は、経産省が支援しているロボット革命イニシアティブ協議会(RRI)より、
 簡単低コストで使えるIoTツールとして「スマートものづくり応援ツール」に選定されています。

オフセット機能

新しくオフセット機能を搭載しました。
 サンプルを実濃度で管理できます。



接液部材質
 プリズム：サファイア
 サンプルステージ：SUS304

※プリズム部のパッキンは耐薬性に優れた材質を採用しています

CM™-BASE αのアナログ・デジタル両方の出力が可能なモデルが登場しました。
 水溶性切削油、研削液、洗浄液などの管理にご活用いただけます。

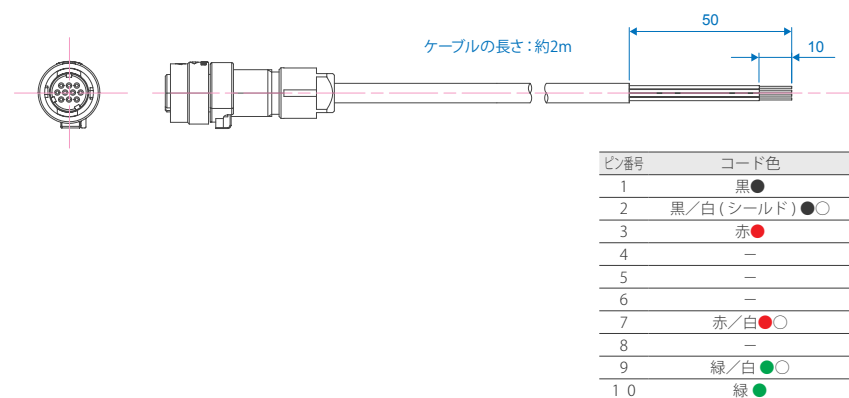
仕様

Cat.No.	3713
測定項目	Brix (自動温度補正)
測定範囲	0.0~53.0%
分解能	0.1%
測定精度	±0.5%
温度補正範囲	10~50℃
測定間隔	約2秒毎/回 ※出力間隔も同じ
プリズム部耐圧	0.98MPa (10kgf/cm ²)
環境温度	5~40℃

※CIP等の高温液が流れるラインへ設置する場合は取り外してください。

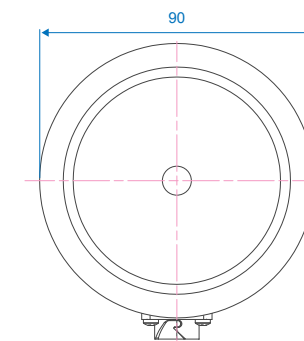
電源及び出力方式

電源DC 24V
 CM™-BASE αの側面下部のコンネクターにケーブルを接続し、電源(DC24V)の入力及びDC4~20mAの電流とRS-232Cの出力を行ないます。
 ケーブルはオプションで延長可能です。

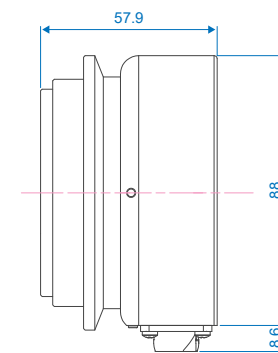


寸法図 (単位:mm)

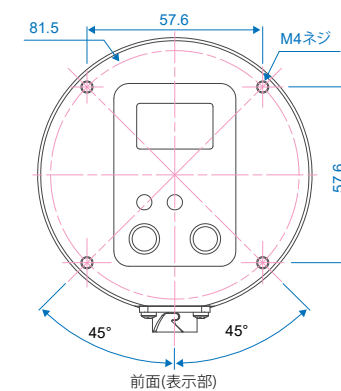
9×9×5.8cm, 820g (本体のみ)



背面(検出部)



側面



前面(表示部)

CM™-BASE α-Plus



本製品は、経産省が支援しているロボット革命イニシアティブ協議会(RRI)より、
 簡単低コストで使えるIoTツールとして「スマートものづくり応援ツール」に選定されています。



オフセット機能

新しくオフセット機能を搭載しました。
 サンプルを実濃度で管理できます。

接液部材質
 プリズム：サファイア
 サンプルステージ：SUS304

※プリズム部のパッキンは耐薬性に優れた材質を採用しています

Brix測定範囲0.0～93.0%のワイドレンジモデルです。
 電源と電気出力のケーブルは1本にまとめられています。

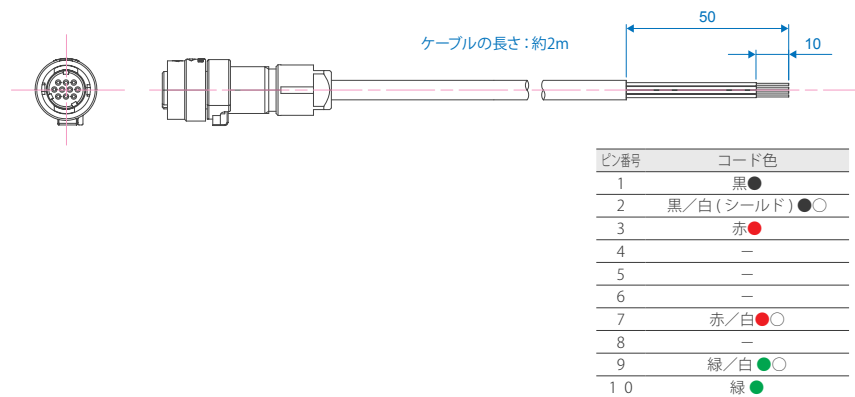
仕様

Cat.No.	5811
測定項目	Brix (自動温度補正)
測定範囲	0.0～93.0%
分解能	0.1%
測定精度	±0.5%
温度補正範囲	10～95℃
測定間隔	約2秒毎/回 ※出力間隔も同じ
プリズム部耐圧	0.98MPa (10kgf/cm ²)
環境温度	5～40℃

※CIP等の高温液が流れるラインへ設置する場合は取り外してください。

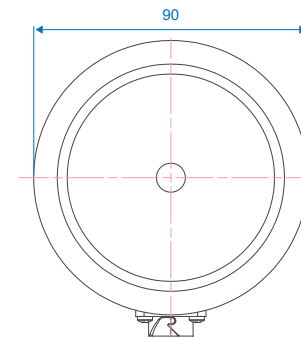
電源及び出力方式

電源DC 24V
 CM™-BASE α-Plusの側面下部のコンネクターにケーブルを接続し、電源(DC24V)の入力及びDC4～20mAの電流とRS-232Cの出力を行ないます。
 ケーブルはオプションで延長可能です。

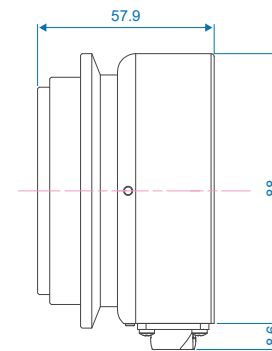


寸法図 (単位:mm)

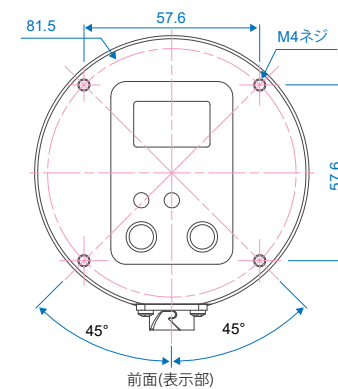
9×9×5.8cm, 830g (本体のみ)



背面(検出部)



側面



前面(表示部)

CM™-BASE α-MAX



本製品は、経産省が支援しているロボット革命イニシアティブ協議会(RRI)より、
 簡単低コストで使えるIoTツールとして「スマートものづくり応援ツール」に選定されています。

オフセット機能

新しくオフセット機能を搭載しました。
 サンプルを実濃度で管理できます。



接液部材質
 プリズム：サファイア
 サンプルステージ：SUS304

※プリズム部のパッキンは耐薬性に優れた材質を採用しています

Brix測定範囲0.0～93.0%の測定範囲を有し、精度Brix: ±0.2%の高精度で測定できます。

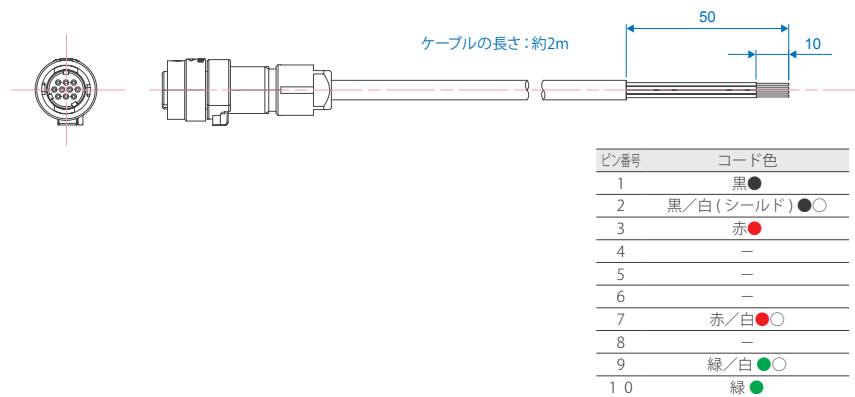
仕様

Cat.No.	5821
測定項目	Brix (自動温度補正)
測定範囲	0.0～93.0%
分解能	0.1%
測定精度	±0.2%
温度補正範囲	10～95℃
測定間隔	約2秒毎/回 ※出力間隔も同じ
プリズム部耐圧	0.98MPa (10kgf/cm ²)
環境温度	5～40℃

※CIP等の高温液が流れるラインへ設置する場合は取り外してください。

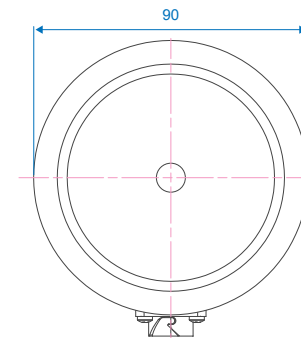
電源及び出力方式

電源DC 24V
 CM™-BASE α-Plusの側面下部のコネクターにケーブルを接続し、電源(DC24V)の入力及びDC4～20mAの電流とRS-232Cの出力を行ないます。
 ケーブルはオプションで延長可能です。

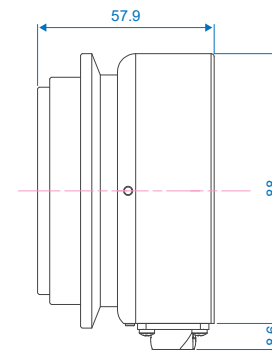


寸法図 (単位:mm)

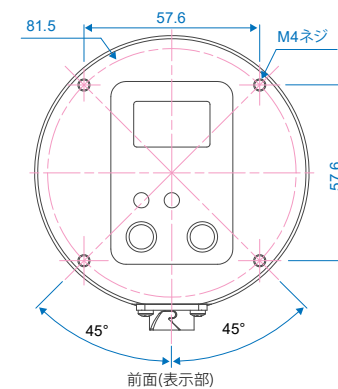
9×9×5.8cm, 830g (本体のみ)



背面(検出部)



側面



前面(表示部)

CM™-BASE α シリーズ



本製品は、経産省が支援しているロボット革命イニシアティブ協議会(RRI)より、
単価低コストで使えるIoTツールとして「スマートものづくり応援ツール」に選定されています。

<専用目盛>



接液部材質
プリズム：サファイア
サンプリングステージ：SUS304

※プリズム部のパッキンは耐薬性に優れた材質を採用しています

食塩水濃度

CM™-BASEα-03S

仕様

Cat.No.	3783
測定項目	食塩水濃度(W/W)(自動温度補正)
測定範囲	0.0~28.0%
分解能	0.1%
測定精度	±0.5%

食塩水比重

CM™-BASEα-04S

仕様

Cat.No.	3784
測定項目	食塩水比重(自動温度補正)
測定範囲	1.000~1.217
分解能	0.001
測定精度	±0.005

食塩水ボーメ度

CM™-BASEα-05S

仕様

Cat.No.	3785
測定項目	食塩水ボーメ度(自動温度補正)
測定範囲	0.0~25.7°
分解能	0.1°
測定精度	±0.5°

海水濃度

CM™-BASEα-06S

仕様

Cat.No.	3786
測定項目	海水濃度(‰)(自動温度補正)
測定範囲	0~100‰
分解能	1‰
測定精度	±5‰

海水比重

CM™-BASEα-07S

仕様

Cat.No.	3787
測定項目	海水比重(自動温度補正)
測定範囲	1.000~1.070
分解能	0.001
測定精度	±0.005

海水ボーメ度

CM™-BASEα-08S

仕様

Cat.No.	3788
測定項目	海水ボーメ度(自動温度補正)
測定範囲	0.0~10.0°
分解能	0.1°
測定精度	±0.5°

豆乳濃度

CM™-BASEα-27S

仕様

Cat.No.	3791
測定項目	豆乳濃度(自動温度補正)
測定範囲	0.0~20.0%
分解能	0.1%
測定精度	±0.5%

クエン酸濃度

CM™-BASEα-29S

仕様

Cat.No.	3792
測定項目	クエン酸濃度(W/W)(自動温度補正)
測定範囲	0.0~10.0%
分解能	0.1%
測定精度	±0.5%

酢酸濃度

CM™-BASEα-30S

仕様

Cat.No.	3793
測定項目	酢酸濃度(W/W)(自動温度補正)
測定範囲	0.0~20.0%
分解能	0.2%
測定精度	±1.0%

ギ酸濃度

CM™-BASEα-31S

仕様

Cat.No.	3790
測定項目	ギ酸濃度(W/W)(自動温度補正)
測定範囲	0.0~90.0%
分解能	0.5%
測定精度	±2.5%

ジメチルホルムアミド濃度

CM™-BASEα-38S

仕様

Cat.No.	3794
測定項目	DMF濃度(W/W)(自動温度補正)
測定範囲	0.0~45.0%
分解能	0.2%
測定精度	±1.0%

過酸化水素水濃度

CM™-BASEα-39S

仕様

Cat.No.	3795
測定項目	過酸化水素水濃度(W/W)(自動温度補正)
測定範囲	0.0~50.0%
分解能	0.2%
測定精度	±1.4%

水酸化ナトリウム濃度

CM™-BASEα-40S

仕様

Cat.No.	3796
測定項目	水酸化ナトリウム濃度(W/W)(自動温度補正)
測定範囲	0.0~38.0%
分解能	0.1%
測定精度	±0.5%

塩化マグネシウム濃度

CM™-BASEα-43S

仕様

Cat.No.	3797
測定項目	塩化マグネシウム濃度(W/W)(自動温度補正)
測定範囲	0.0~30.0%
分解能	0.1%
測定精度	±0.5%

湿し水濃度

CM™-BASEα-湿し水

仕様

Cat.No.	3781
測定項目	湿し水濃度(自動温度補正)
測定範囲	0.0~50.0%
分解能	0.1%
測定精度	±0.5%

尿素水濃度

CM™-BASEα-Urea

仕様

Cat.No.	3789
測定項目	尿素水濃度(自動温度補正)
測定範囲	0.0~50.0%
分解能	0.1%
測定精度	±0.5%

切削油濃度

CM™-BASEα-101S

仕様

Cat.No.	3798
測定項目	切削油濃度(自動温度補正)
測定範囲	0.00~50.0%
分解能	0.1%
測定精度	±0.5%

※オフセット機能を搭載、切削油を実濃度で管理できます。

CM™-BX | SALT α



本製品は、経産省が支援しているロボット革命イニシアティブ協議会(RRI)より、
 簡単低コストで使えるIoTツールとして「スマートものづくり応援ツール」に選定されています。

< 屈折計 × 電気伝導度計 >

CIPs機能搭載

洗浄液が配管内に残っていないか判定する機能を搭載しており、液晶部分と表示ランプに洗浄液の残留判定を表示します。



接液部材質
 プリズム：サファイア
 サンプルステージ：SUS304

※プリズム部のパッキンは耐薬性に優れた材質を採用しています

屈折計と電気伝導度計のハイブリット。Brix 0.0 ~ 93.0%、食塩水濃度 0.00 ~ 15.00%の測定範囲を有し、インラインで濃度と塩分の自動管理を実現しました。

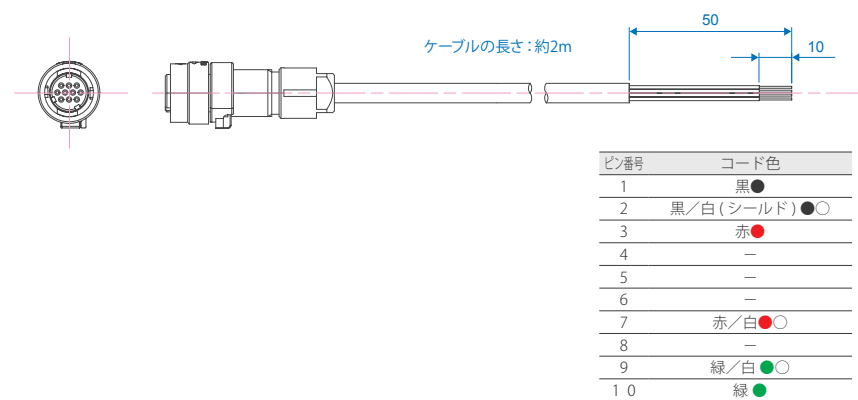
仕様

Cat.No.	3714
測定項目	①濃度(Brix), ②食塩水濃度(W/W), ③温度(°C)
測定範囲	①0.0~93.0%, ②0.00~15.00%, ③4.0~95.0°C
分解能	①0.1%, ②0.01%, ③0.1°C
測定精度	①±0.5%, ②表示値±0.05%(0.00~0.99%), 相対精度±5%(1.00~5.00%), ③±2°C
温度補正範囲	4~95°C
測定間隔	約2秒毎/回 ※出力間隔も同じ
プリズム部耐圧	0.98MPa (10kgf/cm ²)
環境温度	4~40°C

※CIP等の高温液が流れるラインへ設置する場合は取り外してください。

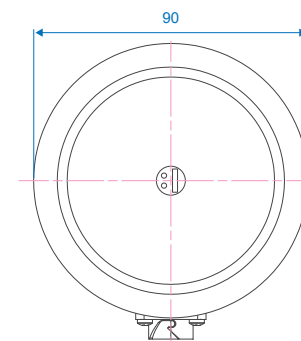
電源及び出力方式

電源DC 24V
 CM™-BASE α-Plusの側面下部のコネクターにケーブルを接続し、電源(DC24V)の入力及びDC4~20mAの電流とRS-232Cの出力を行ないます。
 ケーブルはオプションで延長可能です。

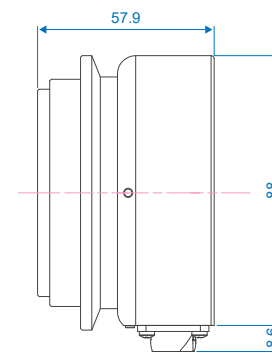


寸法図 (単位:mm)

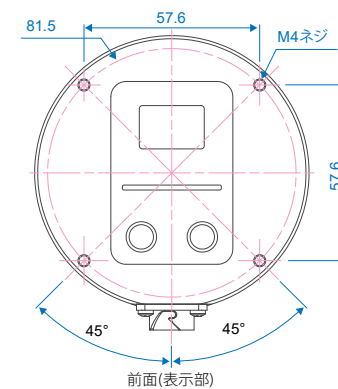
9 × 9 × 5.8cm, 830g (本体のみ)



背面(検出部)



側面



前面(表示部)

US- α TM (オプション)



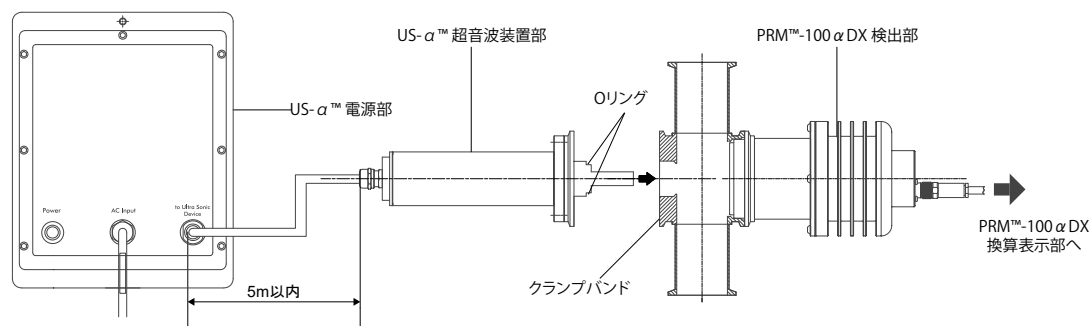
※付着を防止するものであり、付着後の試料を取り除くものではありません。

プリズム表面の付着を防止します。
従来の配管の取り付け位置に置換することが可能です。

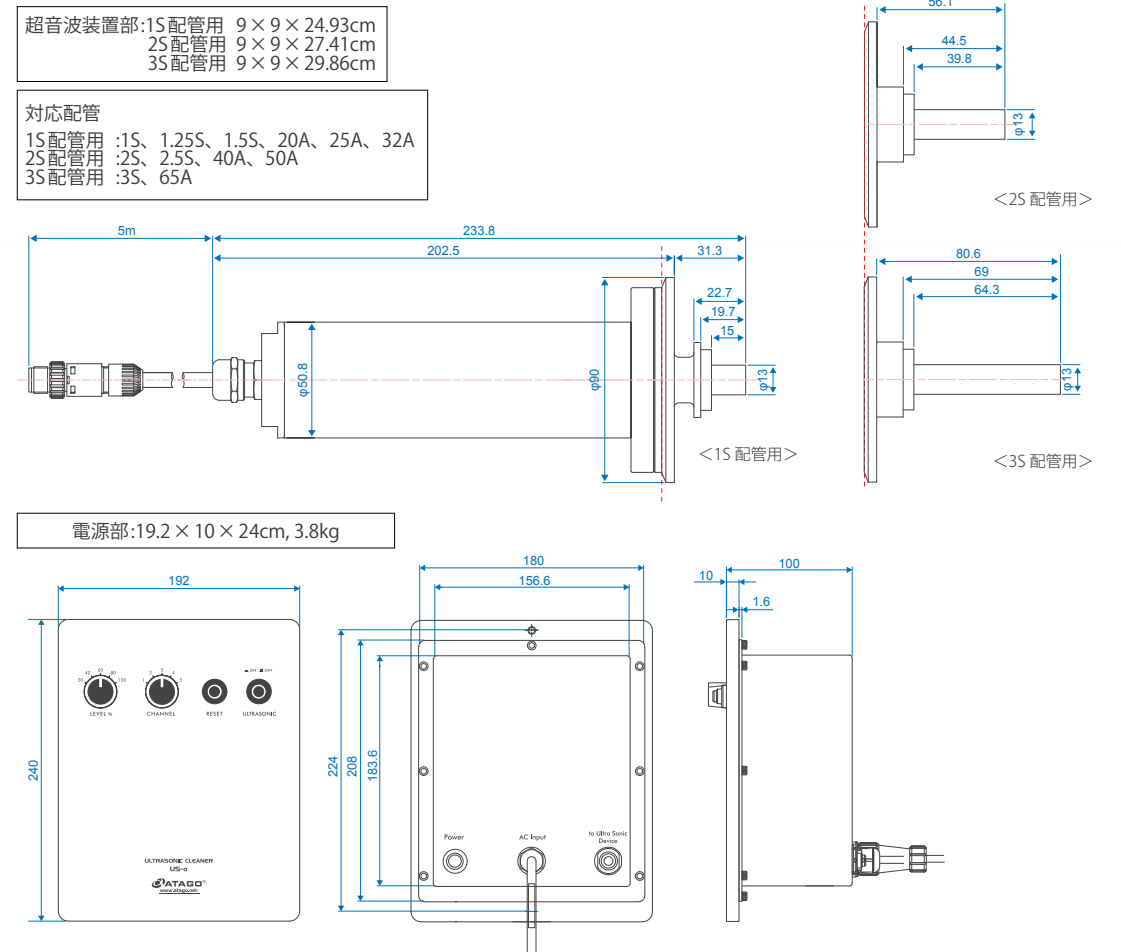
仕様

Cat.No.	US- α TM (1S)	: 9113-00
	US- α TM (2S)	: 9113-01
	US- α TM (3S)	: 9113-02
電源	AC100~240V, 50/60Hz	
消費電力	5VA	
接続ケーブル	電源部と超音波部間・・・5m	

US- α TM と PRMTM-100 α DX の接続例



寸法図 (単位: mm)



CM™-BASE β



接液部材質
 プリズム：サファイア
 サンプルステージ：アルミニウム
 ※パッキンにバイトンを使用。



軽いボディ

ボディの素材は軽くて丈夫なアルミニウムを使用。それによりコストを削減。よりご利用しやすくなりました。



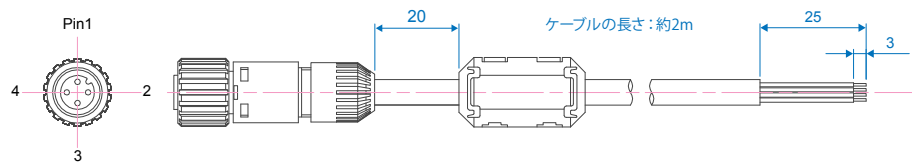
ご要望にお応えし、CM™-BASE αをタンクや鍋のふちに簡易設置できるモデルです。

仕様

Cat.No.	①CM™-BASE β	5851
	②CM™-BASE β (M)	5852
	③CM™-BASE β (L)	5853
測定項目	Brix (自動温度補正)	
測定範囲	0.0~93.0%	
分解能	0.1%	
測定精度	±0.2%	
温度補正範囲	10~95℃	
測定間隔	約2秒毎/回 ※出力間隔も同じ	
環境温度	5~40℃	

電源及び出力方式

電源:DC24V



電源及びレコーダー出力

Brix値はDC4~20mAの電流で出力し、Brix: -2.0~33.5% = DC 4~20mAの関係です。ケーブルはオプションで延長可能です。

ピン番号	コード色	信号名	ピン番号	コード色	信号名
1	赤 ●	DC24V	3	黒 ●	DC24V用 GND
4	赤/白 ○	DC4~20mA	2	黒/白 ○	DC4~20mA用 GND

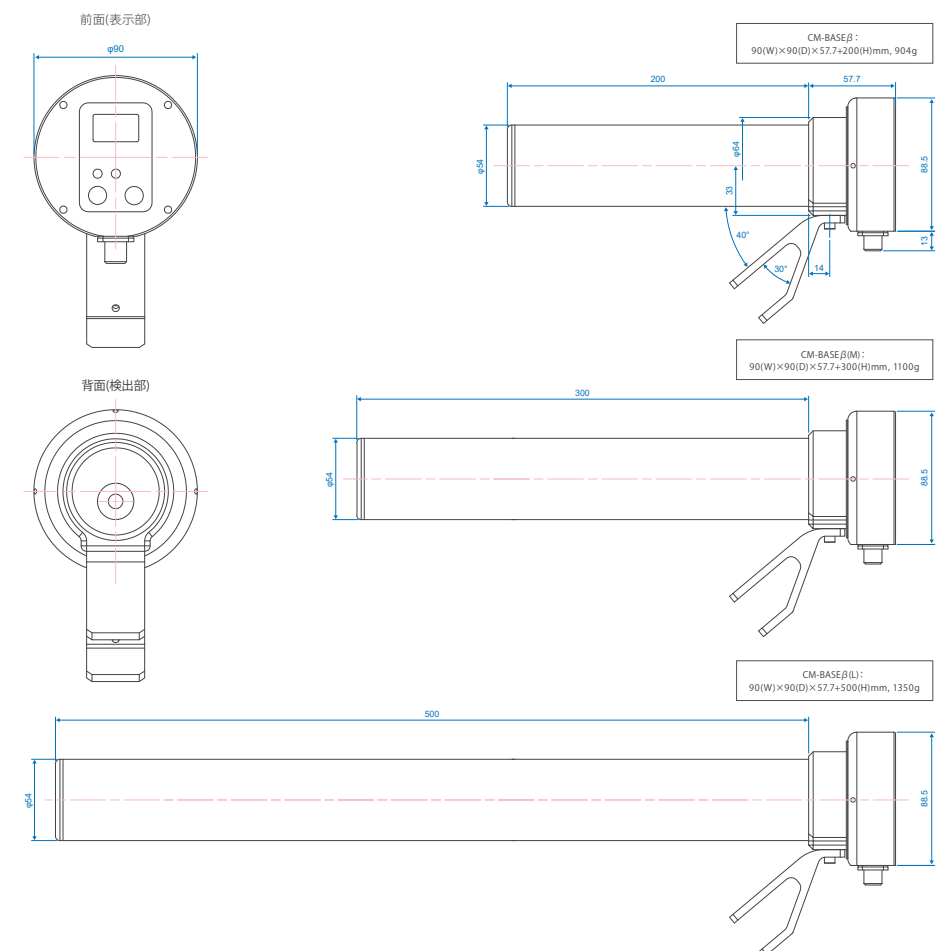
電源及びRS-232C出力

Brix値はRS-232Cで出力します。ケーブルはオプションで延長可能です。

通信パラメーター | ボーレート:2400bps | パリティ:偶数
 データ長:7bit | ストップビット:1bit
 送信データ | Brix,温度 | Brix 19.5% | 19.5, 20.3
 温度 20.3° Cの場合

ピン番号	コード色	信号名	ピン番号	コード色	信号名
1	赤 ●	DC24V	3	黒 ●	DC24V用 GND
4	赤/白 ○	RC-232C	2	黒/白 ●	RS-232C用 GND

寸法図 (単位:mm)



PAN™-1DC



接液部材質
プリズム：光学ガラス
サンプルステージ：SUS316L

※プリズムはガラスのため耐薬チェックが必要です。
※パッキンにシリコン・EPDM使用。

長時間測定も安心

液に浸ける部分は丈夫で耐食性に優れたSUS316Lを採用しています。



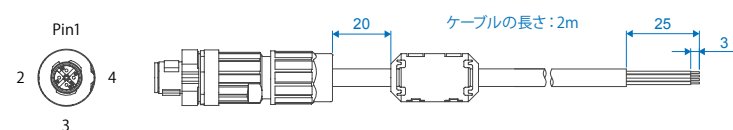
取り付けに特別な投資は不要です。鍋やタンクのふちにひっかけるだけで設置できます。
1度STARTキーを押すと、自動で約35秒おきに測定を繰り返します。

仕様

Cat.No.	PAN™1DC : 3606 PAN™1DC (M) : 3607 PAN™1DC (L) : 3608
測定項目	Brix (%)、温度 (°C)
測定範囲	Brix: 0.0~42.0% (自動温度補正)、温度: 10.0~99.9°C
分解能	Brix: 0.1%、温度: 0.1°C
測定精度	Brix: ±0.2%、温度: ±0.5°C
温度補正範囲	10~95°C
測定間隔	約35秒に1回自動測定
環境温度	10~45°C
消費電力	0.6VA

電源及び出力方式

電源DC 24V (変動範囲±10%で供給)
PAN™1DCの側面のコネクタにケーブルを接続し、電源 (DC24V) の入力及びBrix値 (RS-232C) の出力を行ないます。
オプションで、コネクタ付ケーブルをご用意しています。ケーブルの長さは延長可能です。



ピン番号	コード色	信号名
1	赤 ●	DC24V
2	赤/白 ●○	DC24V 用 GND
3	黒 ●	RS-232C
4	黒/白 ●○	RS-232C 用 GND

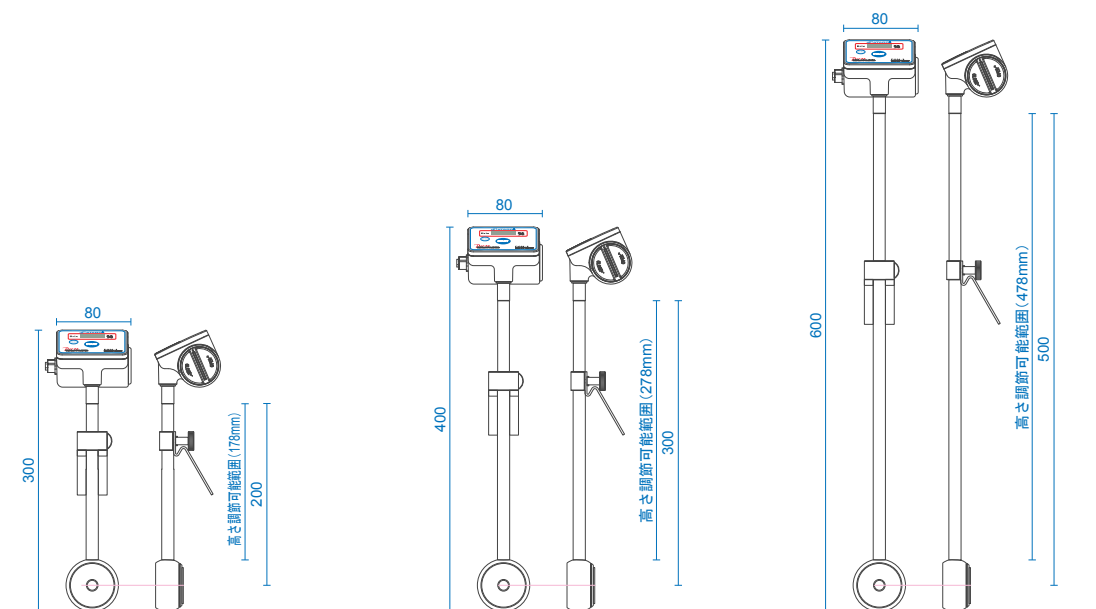
通信パラメーター
ボーレート: 2400bps
データ長: 8bit
パリティ: なし
ストップビット: 1bit

送信データ
温度, Brix 温度 20.3°C
Brix 19.5%の場合 } 20.3, 19.5

寸法図 (単位: mm)

● 特注承ります ●

PAN™1DCの取り付け部の長さの変更を10cm単位で特注で承ります。
詳細は弊社までお問い合わせください。



PAN™1DC :
8 × 30 × 7.2 cm, 680g (本体のみ)

PAN™1DC (M) :
8 × 40 × 7.2 cm, 710g (本体のみ)

PAN™1DC (L) :
8 × 60 × 7.2 cm, 780g (本体のみ)

PRM™-TANK100α DX(FER)



接液部材質
 プリズム：サファイア
 サンプルステージ：SUS316L
 ※プリズム部のパッキンは耐薬性に優れた材質を採用しています

タンクに直付け

タンクに直付けし、タンク内の濃度を常時測定します。

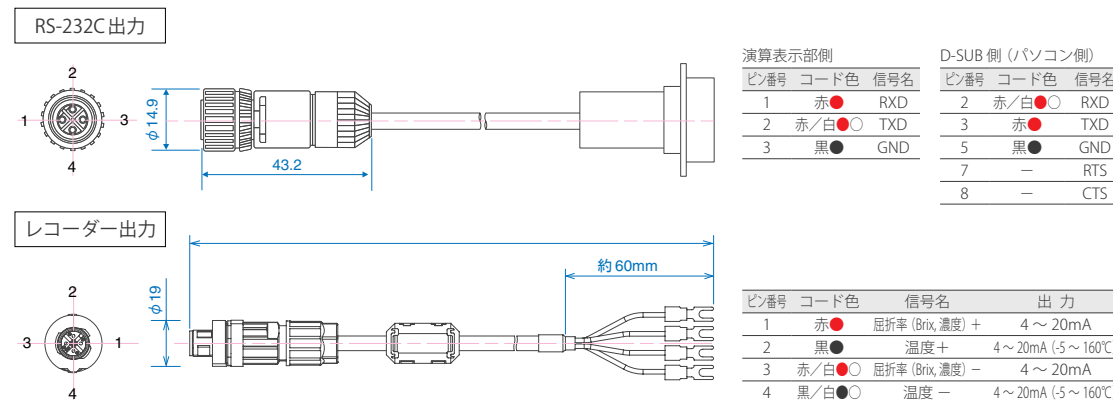


タンク側面に直付け可能なヘルール(3S)仕様モデルです。
 Brix0.00~100.00%の測定範囲を有し、タンク内の濃度を常時測定できます。

仕様

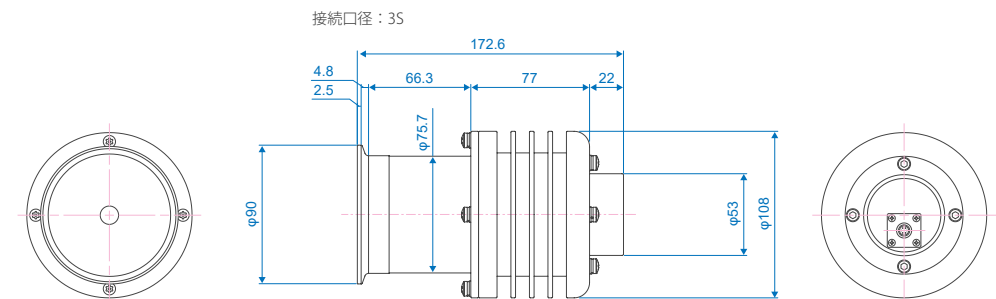
Cat.No.	3677
測定項目	屈折率(nD), Brix(糖度温度補正), 濃度(試料に合わせた温度補正) 5種類, 温度(°C)
測定範囲	屈折率: 1.32000~1.55700, Brix: 0.00~100.00%, 温度: -5.0~160.0°C
分解能	①屈折率: 0.0001 Brix: 0.1% ②屈折率: 0.00001 Brix: 0.01%(デフォルト) ※ユーザーにて切り替え可能
測定精度	屈折率: ±0.00010 Brix: ±0.05% ※標準試料(糖液), 急激な温度変化がないとき
温度補正範囲	5.0~100.0°C
アラーム出力	上下限設定に対するオープンコレクター出力(警報用出力)
測定間隔	約1秒毎/回 ※出力間隔も同じ
プリズム部耐圧	0.98MPa (10kgf/cm ²)
環境温度	5~40°C
消費電力	30VA

出力方式



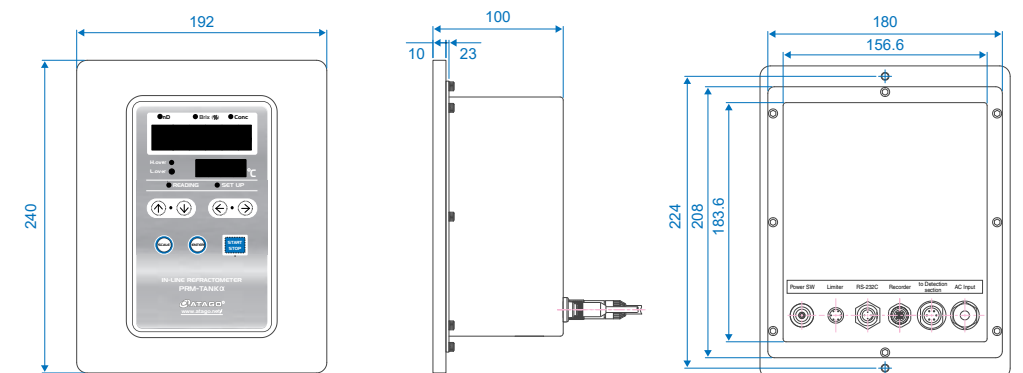
寸法図(単位:mm)

検出部: 10.8 × 17.26 × 10.8cm, 2.6kg (配管除く)



電源: AC100~240V, 50/60 Hz
 ケーブル: 検出部-演算表示部間 標準15m (最大200mまで可能)

演算表示部: 19.2 × 10 × 24cm, 3.3kg



PRM™-TANK2000α DX(FER)



接液部材質
 プリズム：サファイア
 サンプルステージ：SUS316L
 ※プリズム部のパッキンは耐薬性に優れた材質を採用しています

タンクに直付け

タンクに直付けし、タンク内の濃度を常時測定します。



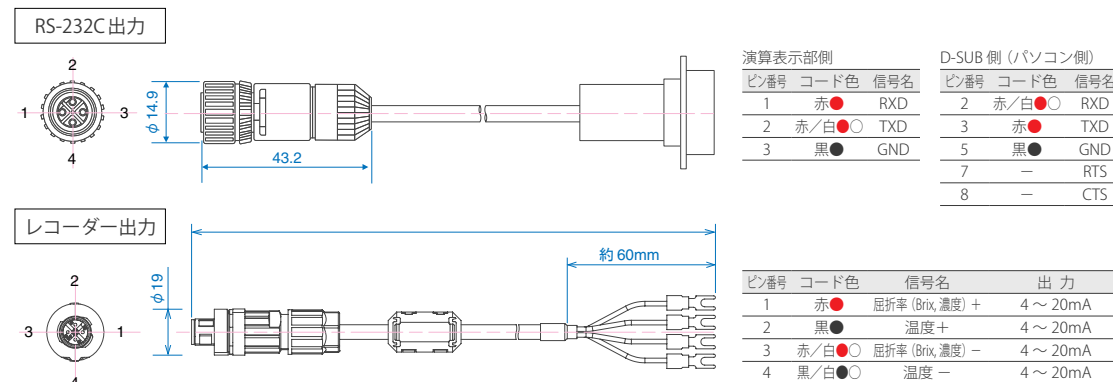
タンク側面に直付け可能なヘルール(3S)仕様モデルです。

Brix0.000 ~ 20.000%の測定範囲を有し、タンク内の濃度を常時測定できます。

仕様

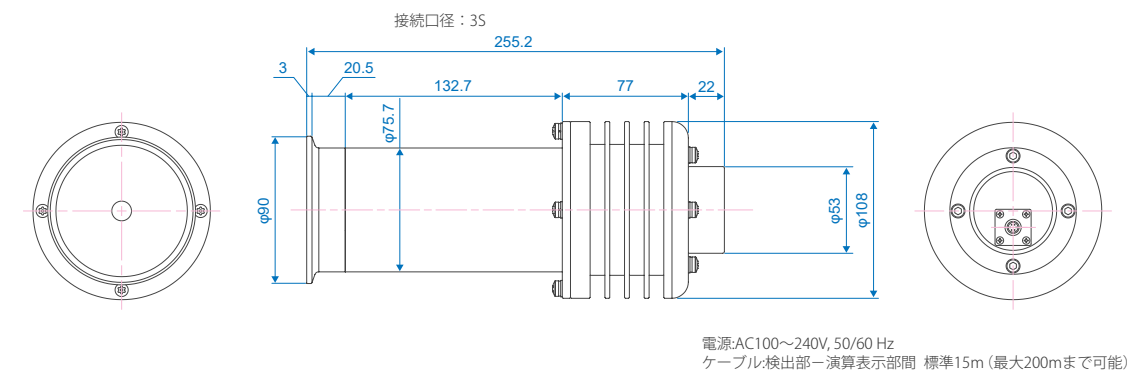
Cat.No.	3687
測定項目	屈折率(nD), Brix(シヨ糖, 異性化糖, 無糖飲料(2%以下)の3種類に合わせた温度補正), 濃度(試料に合わせた温度補正) 1種類, 温度(°C)
測定範囲	屈折率: 1.32069~1.36500, Brix: 0.000~20.000%, 温度: -35.0~165.0°C
分解能	①屈折率: 0.00001, Brix: 0.001% (デフォルト) ②屈折率: 0.00001, Brix: 0.005% ③屈折率: 0.00001, Brix: 0.01% ※ユーザーにて切り替え可能
測定精度	屈折率: ±0.00001 Brix: ±0.007% (屈折率: 1.32069~1.33681, Brix: 0.000~2.000%) 屈折率: ±0.00010 Brix: ±0.050% (屈折率: 1.33682~, Brix: 2.001%~)
温度補正範囲	5~90°C
アラーム出力	上下限設定に対するオープンコレクター出力(警報用出力)
測定間隔	約1秒毎/回(工場出荷時の設定)、5段階で設定可 ※出力間隔も同じ
プリズム部耐圧	0.98MPa (10kgf/cm ²)
環境温度	5~40°C
消費電力	30VA

出力方式

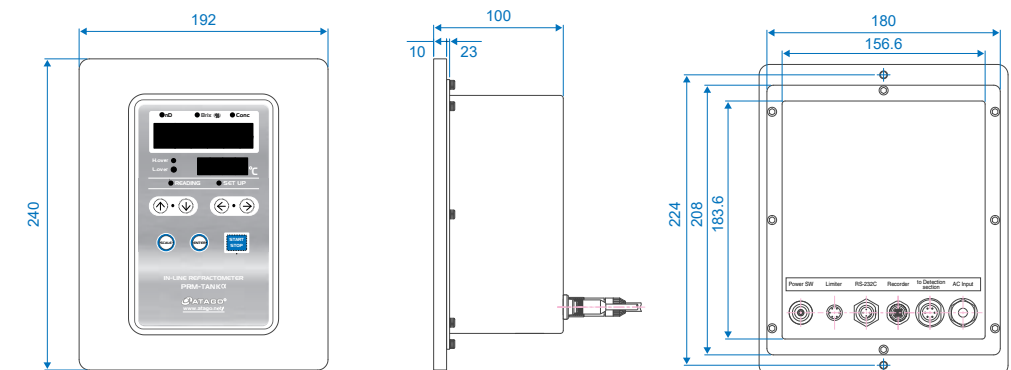


寸法図(単位:mm)

検出部:10.8×25.52×10.8cm(配管除く)



演算表示部:19.2×10×24cm, 3.3kg



PRM™-TANK α (FLN)



接液部材質
プリズム：人工結晶
サンプルステージ：SUS316L

※プリズム部のパッキンは耐薬性に優れたカルレッツを採用

タンクに直付け

タンクに直付けし、タンク内の濃度を常時測定します。



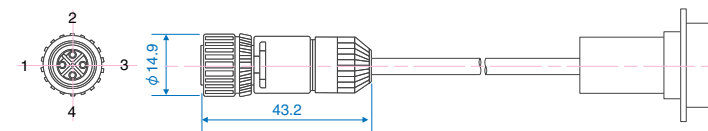
検出部をタンクに直付けできるモデルです。Brixは0.00～85.00%まで対応し、抽出、煮詰め、調合(混合)、発酵、搾汁、ろ過など、タンク内濃度を常時測定できます。化学薬品を扱うタンクにもお勧めです。

仕様

Cat.No.	3575
測定項目	屈折率(nD), Brix(シロ糖に合わせた温度補正), 濃度(試料に合わせた温度補正) 1種類, 温度(°C)
測定範囲	屈折率: 1.31700~1.51000, Brix: 0.00~85.00%, 温度: -5.0~110.0°C
分解能	①屈折率: 0.0001 Brix: 0.1% (デフォルト) ②屈折率: 0.00001 Brix: 0.01% ※ユーザーにて切り替え可能
測定精度	屈折率: ±0.0001 Brix: ±0.1% ※標準試料(糖液), 急激な温度変化がないとき
温度補正範囲	5~100°C
アラーム出力	上下限設定に対するオープンコレクター出力(警報用出力)
測定間隔	約1秒毎/回 ※出力間隔も同じ
プリズム部耐圧	0.98MPa (10kgf/cm ²)
環境温度	5~40°C
消費電力	30VA

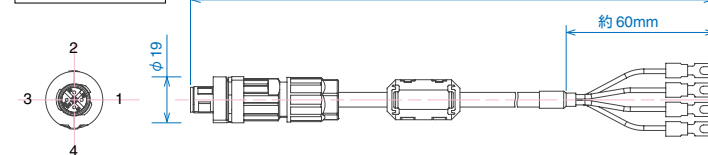
出力方式

RS-232C出力



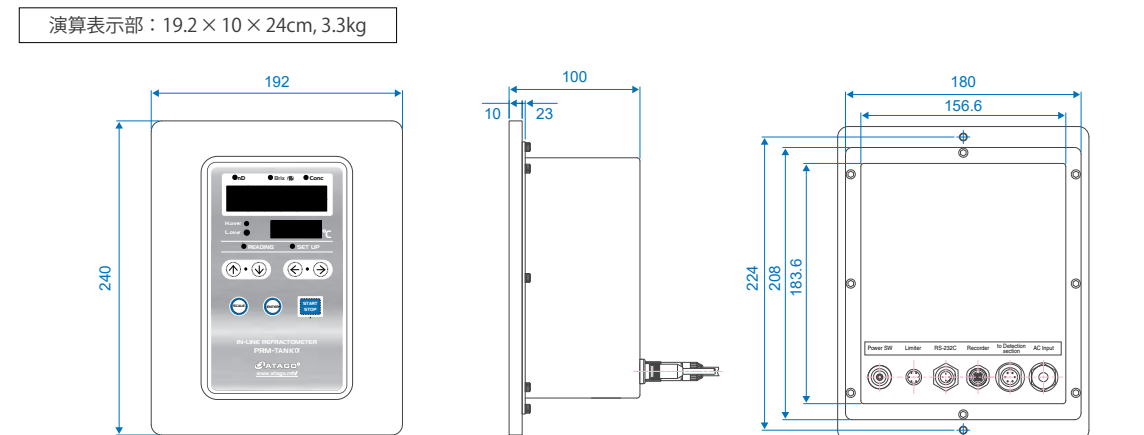
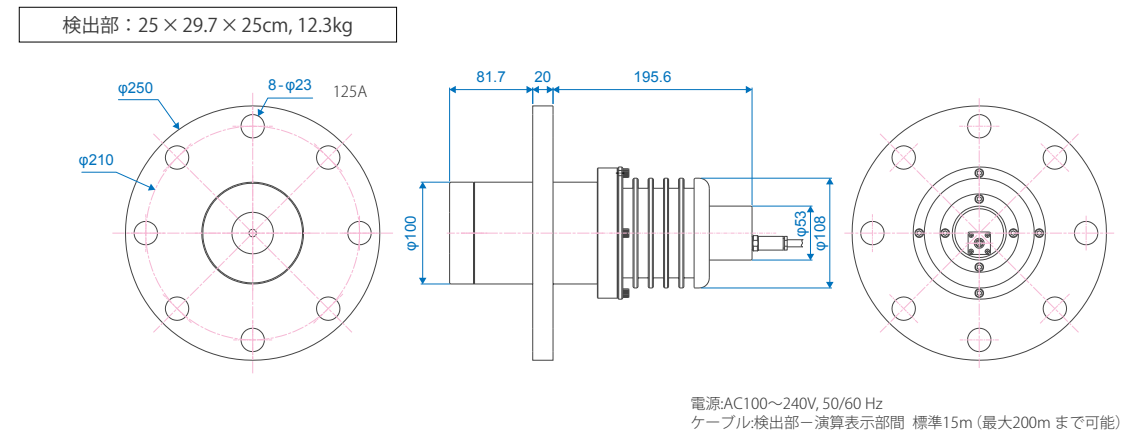
演算表示部側			D-SUB側(パソコン側)		
ピン番号	コード色	信号名	ピン番号	コード色	信号名
1	赤●	RXD	2	赤/白●○	RXD
2	赤/白●○	TXD	3	赤●	TXD
3	黒●	GND	5	黒●	GND
			7	—	RTS
			8	—	CTS

レコーダー出力



ピン番号	コード色	信号名	出力
1	赤●	屈折率(Brix, 濃度) +	4~20mA
2	黒●	温度 +	4~20mA (0~100°C)
3	赤/白●○	屈折率(Brix, 濃度) -	4~20mA
4	黒/白●○	温度 -	4~20mA (0~100°C)

寸法図 (単位:mm)



CM™-TANKα (FER)



接液部材質
プリズム：サファイア
サンプルステージ：SUS316L

※プリズム部のパッキンは耐薬性に優れたカルレッツを採用

タンクに直付け

タンクに直付けし、タンク内の濃度を常時測定します。



プリズムヘッドをタンク側面に直付け可能なヘルール(3S)仕様モデルです。
Brix0.00~80.0%の測定範囲を有し、タンク内の濃度を常時測定できます。

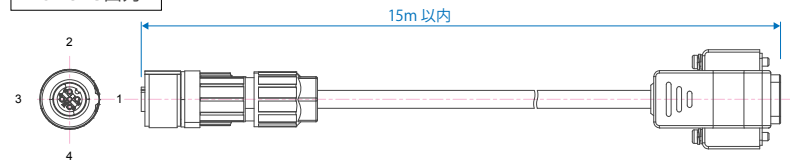
仕様

Cat.No.	3567
測定項目	Brix (自動温度補正), 温度 (°C / °F)
測定範囲	Brix: 0.00~80.0%, 温度: -15~160°C / 5~320°F
分解能	Brix: 0.01または0.1% (0.00~9.99%は小数2桁切り替え可能), 温度: 1°C / 1°F
測定精度	Brix: ±0.1%, 温度: ±1°C / ±1°F
温度補正範囲	5~100°C
測定間隔	約1秒毎/回 (工場出荷時の設定)、5段階で設定可。 ※出力間隔も同じ
プリズム部耐圧	0.98MPa (10kgf/cm ²)
環境温度	5~40°C
消費電力	DC24Vのとき3VA, AC100~240Vのとき15VA

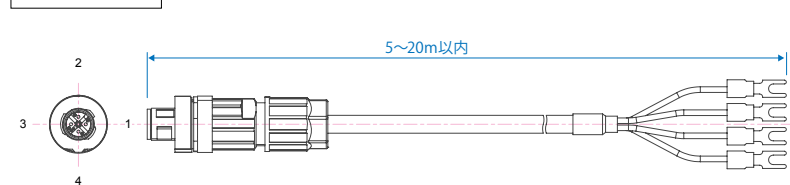
出力方式

電源: DC24V ※オプションでAC100VからDC24Vに変換する「ACアダプターAD-32」を用意
(屈折率はRS-232Cの場合は標準、レコーダーの場合はオプションで出力可能)

RS-232C出力



レコーダー出力



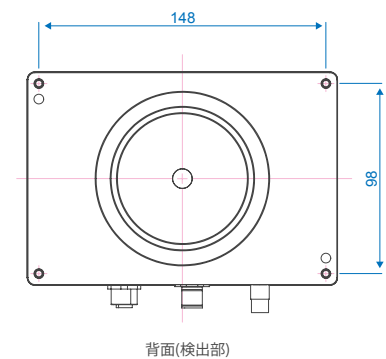
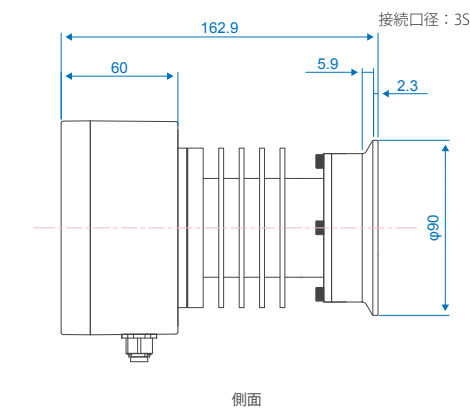
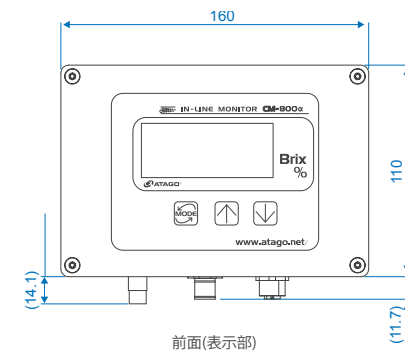
ピン番号	コード色	ピン番号	コード色
1	黒●	3	赤●
2	黒/白●○	4	シールド

ピン番号	コード色	信号名
2	黒●	TXD
3	黒/白●○	RXD
5	赤●	S.GND
7	—	折り返し
8	—	折り返し

ピン番号	コード色	極性
1	赤●	Brix +
2	赤/白●○	Brix -
3	黒●	温度 +
4	黒/白●○	温度 -

寸法図 (単位:mm)

16 × 16.7 × 11cm, 2.4kg (本体のみ)



CM™-TANK α -SW(FER)



接液部材質
プリズム：サファイア
サンプルステージ：SUS316L

※プリズム部のパッキンは耐薬性に優れたカルレッツを採用

タンクに直付け

タンクに直付けし、タンク内の濃度を常時測定します。



プリズムヘッドをタンク側面に直付け可能なヘルール(3S)仕様モデルです。
食塩水濃度 0.00~28.0%の測定範囲を有し、タンク内の濃度を常時測定できます。

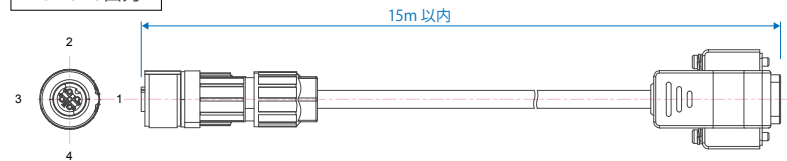
仕様

Cat.No.	3701
測定項目	①食塩水濃度(W/W) (自動温度補正), ②温度(°C / °F)
測定範囲	① 0.00~28.0%, ② -15~160°C / 5~320°F
分解能	① 0.01または0.1% (0.00~9.99%は小数2桁切り替え可能, 10.0%以上は0.1), 温度: 1°C / 1°F
測定精度	① ±0.1%, ② ±1°C / ±1°F
温度補正範囲	5~100°C
測定間隔	約1秒毎/回 (工場出荷時の設定)、5段階で設定可。 ※出力間隔も同じ
プリズム部耐圧	0.98MPa (10kgf/cm ²)
環境温度	5~40°C
消費電力	DC24Vのとき3VA, AC100~240Vのとき15VA

出力方式

電源：DC24V ※オプションでAC100VからDC24Vに変換する「ACアダプターAD-32」を用意
(屈折率はRS-232Cの場合は標準、レコーダーの場合はオプションで出力可能)

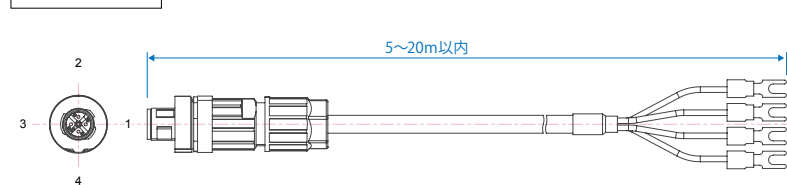
RS-232C出力



ピン番号	コード色	ピン番号	コード色
1	黒●	3	赤●
2	黒/白●○	4	シールド

ピン番号	コード色	信号名
2	黒●	TXD
3	黒/白●○	RXD
5	赤●	S.GND
7	—	折り返し
8	—	折り返し

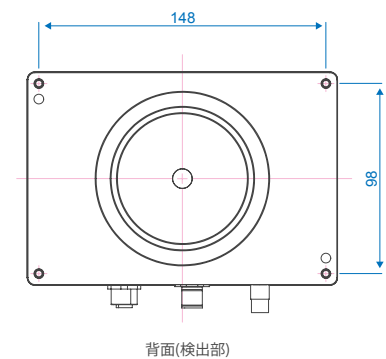
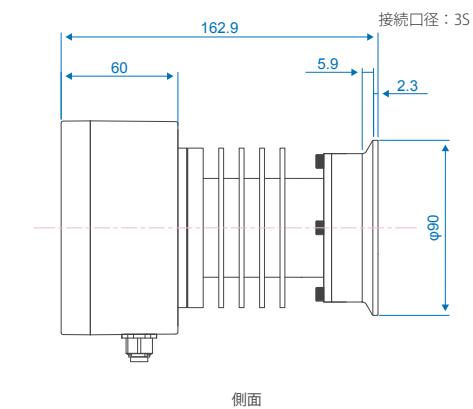
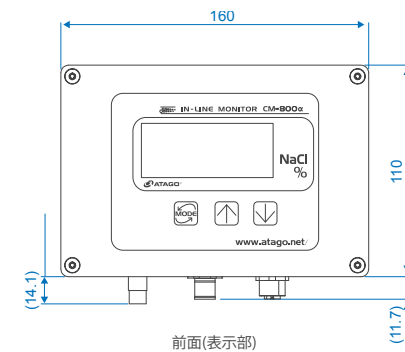
レコーダー出力



ピン番号	コード色	極性
1	赤●	Brix +
2	赤/白●○	Brix -
3	黒●	温度 +
4	黒/白●○	温度 -

寸法図 (単位:mm)

16 × 16.7 × 11cm, 2.4kg (本体のみ)



CM™-TANKα-EG(FER)



接液部材質
プリズム：サファイア
サンプルステージ：SUS316L

※プリズム部のパッキンは耐薬性に優れたカルレッツを採用

タンクに直付け

タンクに直付けし、タンク内の濃度を常時測定します。



プリズムヘッドをタンク側面に直付け可能なヘルール(3S)仕様モデルです。
蟻酸濃度 0.0~90.0%の測定範囲を有し、タンク内の濃度を常時測定できます。

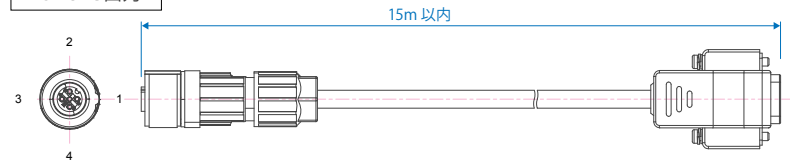
仕様

Cat.No.	3716
測定項目	①エチレングリコール濃度(V/V)(自動温度補正), ②エチレングリコール凍結温度, ③温度(°C/°F)
測定範囲	① 0.0~90.0%, ② -50~0°C / -58~32°F, ③ -15~160°C / 5~320°F
分解能	① 0.1%, ② 1°C / 1°F, ③ 1°C / 1°F
測定精度	① ±0.4%, ② ±1°C / ±1°F, ③ ±1°C / ±1°F
温度補正範囲	5~100°C
測定間隔	約1秒毎/回(工場出荷時の設定)、5段階で設定可。 ※出力間隔も同じ
プリズム部耐圧	0.98MPa (10kgf/cm ²)
環境温度	5~40°C
消費電力	DC24Vのとき3VA, AC100~240Vのとき15VA

出力方式

電源：DC24V ※オプションでAC100VからDC24Vに変換する「ACアダプターAD-32」を用意
(屈折率はRS-232Cの場合は標準、レコーダーの場合はオプションで出力可能)

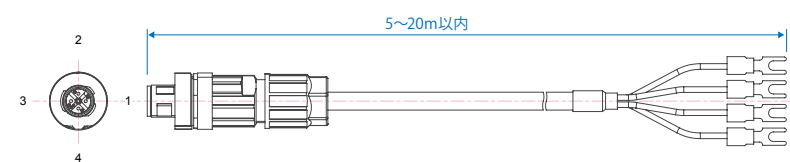
RS-232C出力



ピン番号	コード色	ピン番号	コード色
1	黒●	3	赤●
2	黒/白●○	4	シールド

ピン番号	コード色	信号名
2	黒●	TXD
3	黒/白●○	RXD
5	赤●	S.GND
7	—	折り返し
8	—	折り返し

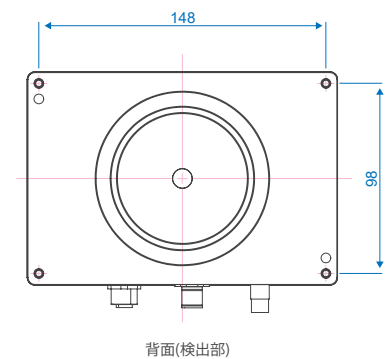
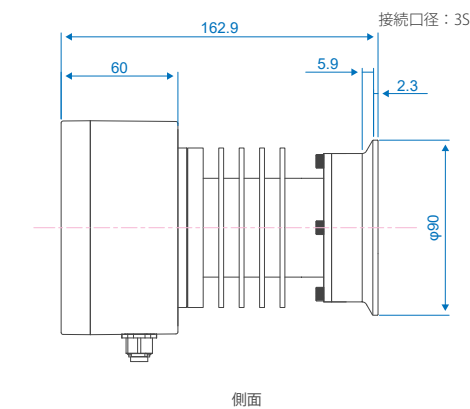
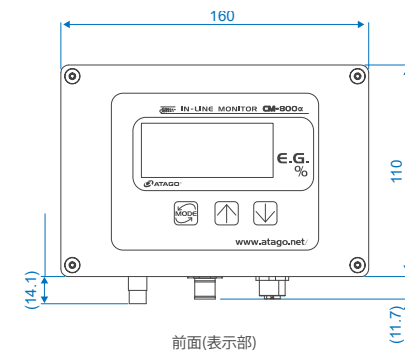
レコーダー出力



ピン番号	コード色	極性
1	赤●	Brix+
2	赤/白●○	Brix-
3	黒●	温度+
4	黒/白●○	温度-

寸法図 (単位:mm)

16 × 16.7 × 11cm, 2.4kg (本体のみ)



CM™-TANKα-Urea(FER)



接液部材質
プリズム：サファイア
サンプルステージ：SUS316L

※プリズム部のパッキンは耐薬性に優れたカルレッツを採用

タンクに直付け

タンクに直付けし、タンク内の濃度を常時測定します。



プリズムヘッドをタンク側面に直付け可能なヘルール(3S)仕様モデルです。
尿素水濃度 0.0~55.0%の測定範囲を有し、タンク内の濃度を常時測定できます。

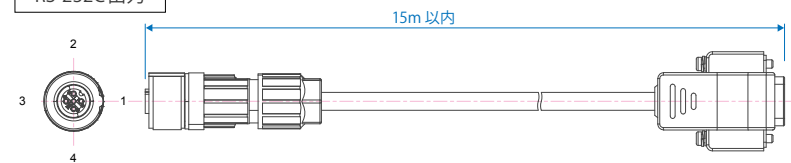
仕様

Cat.No.	3718
測定項目	①尿素水濃度(W/W)(自動温度補正), ②温度(°C / °F)
測定範囲	① 0.0~55.0%, ② -15~160°C / 5~320°F
分解能	① 0.1%, ② 1°C / 1°F
測定精度	① ±0.3%, ② ±1°C / ±1°F
温度補正範囲	10~40°C
測定間隔	約1秒毎/回(工場出荷時の設定)、5段階で設定可。 ※出力間隔も同じ
プリズム部耐圧	0.98MPa (10kgf/cm ²)
環境温度	5~40°C
消費電力	DC24Vのとき3VA, AC100~240Vのとき15VA

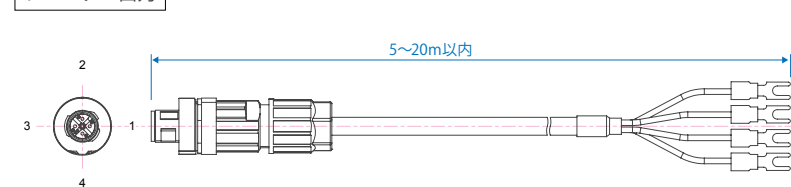
出力方式

電源：DC24V ※オプションでAC100VからDC24Vに変換する「ACアダプターAD-32」を用意
(屈折率はRS-232Cの場合は標準、レコーダーの場合はオプションで出力可能)

RS-232C出力



レコーダー出力



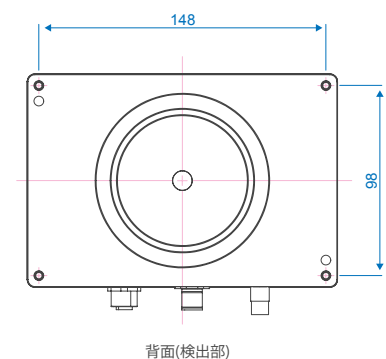
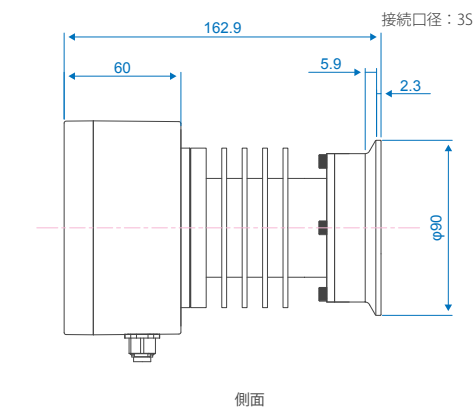
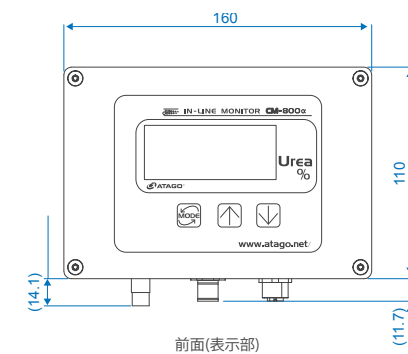
ピン番号	コード色	ピン番号	コード色
1	黒●	3	赤●
2	黒/白●○	4	シールド

ピン番号	コード色	信号名
2	黒●	TXD
3	黒/白●○	RXD
5	赤●	S.GND
7	—	折り返し
8	—	折り返し

ピン番号	コード色	極性
1	赤●	Brix+
2	赤/白●○	Brix-
3	黒●	温度+
4	黒/白●○	温度-

寸法図 (単位:mm)

16 × 16.7 × 11cm, 2.4kg (本体のみ)



CM™-INTANK



接液部材質
プリズム：サファイア
サンプルステージ：SUS316L

タンク内に吊るすだけ

CM™-INTANKの突起部分や溝を利用して、チェーンなどを取り付け、タンク内に吊るして使用します。



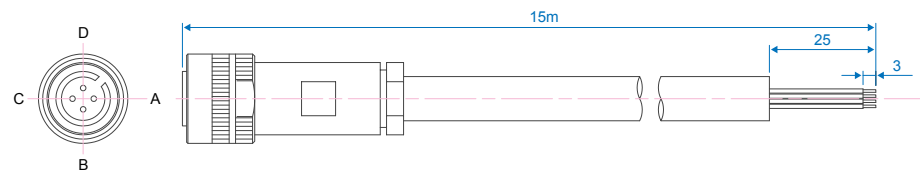
水面下での使用が可能。耐水浸は5m。水深30mでの水圧(0.3MPa)に耐えられる設計です。本体操作は一切なし、電源が投入されると測定を開始し、約2秒おきに連続で測定します。

仕様

Cat.No.	①CM™-INTANK (A) 3617 ②CM™-INTANK (D) 3627
測定項目	Brix (自動温度補正)
測定範囲	0.0~33.0%
分解能	0.1%
測定精度	±0.5%
温度補正範囲	10~40℃
測定間隔	約2秒毎/回 ※出力間隔も同じ
プリズム部耐圧	0.98MPa (10kgf/cm ²)
環境温度	10~40℃

電源及び出力方式

電源：DC24V (変動範囲±10%) を供給



CM™-INTANK (A)

Brix値はDC4~20mAの電流で出力し、Brix -2.0~33.5% = DC4~20mAの関係です。

ピン番号	コード色	信号名	ピン番号	コード色	信号名
A	赤 ●	DC24V	C	黒 ●	DC24V用GND
B	白 ○	DC4~20mA用GND	D	緑 ●	DC4~20mA

CM™-INTANK (D)

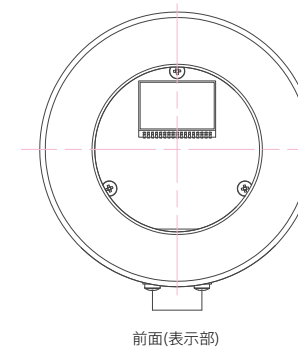
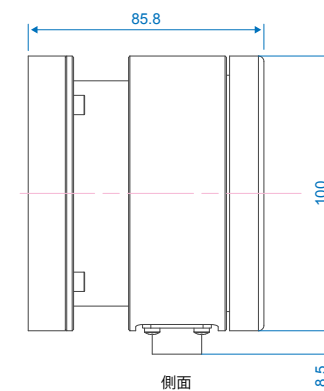
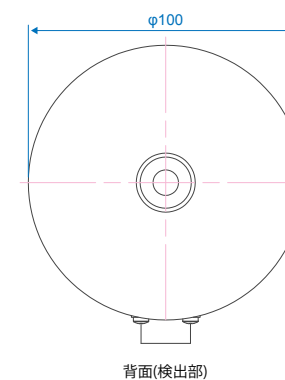
Brix値はRS-232Cで出力します。

通信パラメーター | ボーレート: 2400bps | パリティ: 偶数
データ長: 7bit | ストップビット: 1bit
送信データ | Brix, 温度 | Brix 19.5% | 温度 20.3°C の場合 | 19.5, 20.3

ピン番号	コード色	信号名	ピン番号	コード色	信号名
A	赤 ●	DC24V	C	黒 ●	DC24V用GND
B	白 ○	RS-232C用GND	D	緑 ●	RS-232C

寸法図 (単位: mm)

φ10 × 8.56cm, 2.5kg (本体のみ)



オプション



[取付例] **CM™-800 α 用スタンド**

RE-8607


左の写真は、CM™-800 α 用スタンドに、濃度モニター本体と、ACアダプター AD-32を取り付けた例です。



CM™-BASE α 用スタンド

RE-67690

現場での設置をより手軽にするCM™-BASE α 用スタンドです。



CM™-BASE α 用ブラケット

RE-67691

上下左右どの方面にも取り付け可能なCM™-BASE α 用ブラケットです。

部品No.	品名	摘要	対応器種
RE-65385	レコーダー出力用ケーブル	5m	CM™-800 α シリーズ共通
RE-65386	レコーダー出力用ケーブル	10m	CM™-800 α シリーズ共通
RE-65387	レコーダー出力用ケーブル	15m	CM™-800 α シリーズ共通
RE-65388	レコーダー出力用ケーブル	20m	CM™-800 α シリーズ共通
RE-65389	レコーダー出力用ケーブル	任意の長さ	CM™-800 α シリーズ共通
RE-65332	RS-232C出力ケーブル D-sub 25ピン	15m	CM™-800 α シリーズ共通
RE-65333	RS-232C出力ケーブル D-sub 25ピン	任意の長さ	CM™-800 α シリーズ共通
RE-65334	RS-232C出力ケーブル D-sub 9ピン	15m	CM™-800 α シリーズ共通
RE-65335	RS-232C出力ケーブル D-sub 9ピン	任意の長さ	CM™-800 α シリーズ共通
RE-65301	RS-232C出力ケーブル D-sub 9ピン	標準10m、特注で1m単位で延長可能	PRM™ α シリーズ共通
RE-65305	アラーム出力ケーブル	標準10m	PRM™ α シリーズ共通
RE-65309	レコーダー出力ケーブル	標準10m	PRM™ α シリーズ共通
RE-65311	検出部・演算表示部間ケーブル	標準15m、特注で1m単位で延長可能	PRM™ α シリーズ共通
RE-65110	CM™-BASE用ケーブル	標準2m、特注で1m単位で延長可能	CM™-BASE β シリーズ
RE-65112	CM™-BASE α (A+D)用ケーブル	標準2m、最長15mまで任意長さ対応可	CM™-BASE α シリーズ
RE-75101	電源およびFRS-232C出力ケーブル(コネクタ付)	標準2m、最長15mまで任意長さ対応可	PAN™-1 DCシリーズ(～S/No.AA0433 用)
RE-75320	電源およびFRS-232C出力ケーブル(コネクタ付)	標準2m、最長15mまで任意長さ対応可	PAN™-1 DCシリーズ(S/No.AA0501～用)

付着防止対策シリーズ —センサー部を一貫して付着から守ります。(詳細はP.B13)




US-α™ **自動で付着を防止！**

Cat.No.9113-00 US-α™(1S)
Cat.No.9113-01 US-α™(2S)
Cat.No.9113-02 US-α™(3S)

付着を予め'防止する'！付着防止用超音波装置。


詳細はP.B44をご参照ください。



[取付例] **お手軽ワイパー** **手軽にお掃除しやすい！**

RE-67594

左の写真は、お手軽ワイパーを濃度モニター本体へ取り付けした例です。詳細はP.B13をご参照ください。
(CM™ α シリーズ、PRM™ α シリーズ共通)



手動プリズムワイパー

RE-67590 ストレート配管用

対応配管
1S～3S対応可能
20A～65A対応可能

詳細はP.B13をご参照ください。



プリズムワイパー付コネクタ

RE-67508 ホースコネクタ 12mm Φプリズムワイパー付(バフ有)
RE-67591 ホースコネクタ 12mm Φプリズムワイパー付(バフ無)
RE-67509 金属チューブコネクタ 10mm Φプリズムワイパー付(バフ有)
RE-67592 金属チューブコネクタ 10mm Φプリズムワイパー付(バフ無)

手動プリズムワイパー付きタイプ。
プリズムワイパーなしはP.B69をご参照ください。
(CM™ α シリーズ、PRM™ α シリーズ共通)

部品No.	品名	摘要	対応器種
RE-65111	CM™-INTANK用ケーブル	15m	CM™-INTANKシリーズ
Cat.No.3527	AD-32	AC100VをDC24Vに変換し、供給	CM™シリーズのみ
RE-69114	検出部用除湿剤	検出部内部保護用	PRM™ α シリーズ共通
RE-68100	Oリング(シリコン)	試料導入部と検出部とのOリング	CM™ α シリーズ、PRM™ α シリーズ共通
RE-8507	チューブバンド	10本入り	ホースコネクタ用

特注承ります

接液部の材質の変更

インライン接液部の材質を特注で承ります。詳細は弊社までお問い合わせください。

SUS (標準仕様)



強度が高く、耐食性に優れたステンレス鋼。サニタリー仕様。

チタン



強度が高く、軽量、耐食性、耐熱性を備えた金属。特に塩に対してステンレスよりも高い耐食性がある。

ハステロイ



耐食性、耐熱性が高い合金。特に、塩酸や硫酸に強く、高温化でも耐食性が損なわれにくい。

※ハステロイは米ヘインズ社の商標です。



■ PRM™ シリーズ



■ CM™-800 α シリーズ



■ CM™-BASE α シリーズ



■ TANK シリーズ

※ PAN™1DC は除く

検出部設置例

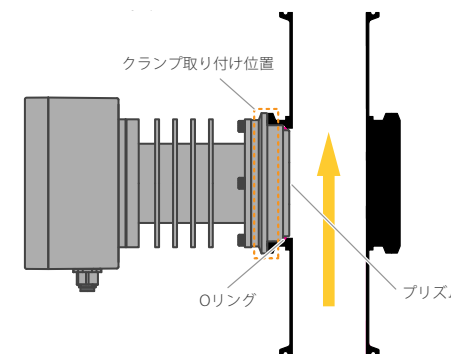
試料導入部と検出部は下図のように取り付けます。

対象製品 (ヘルール)

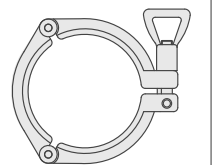
- PRM™-100α DX
- CM™-800α シリーズ
- PRM™-TANKα (FER) シリーズ
- PRM™-2000α DX
- CM™-BASEα シリーズ
- CM™-TANKα (FER) シリーズ

取り付け方法

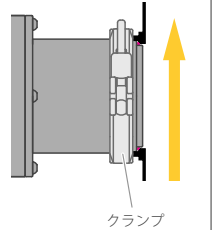
ストレート ヘルール 蓋あり 例: CM™-800α



・クランプ

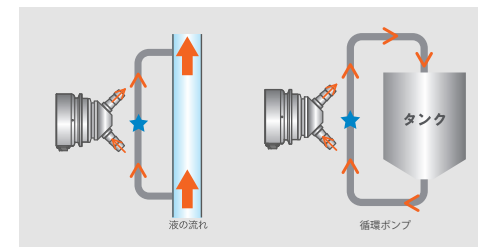
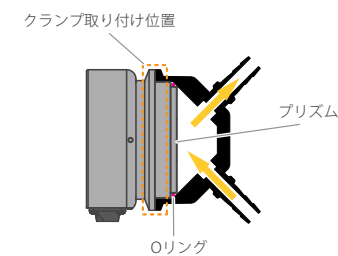


・クランプ設置例

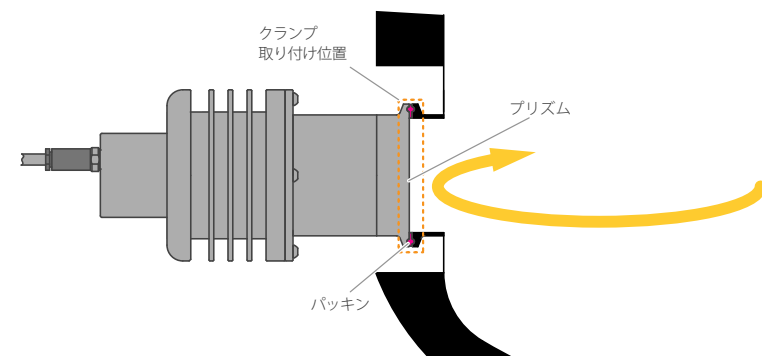


※ 黄色の矢印は試料の流れる方向

ホースコネクタ 例: CM™-BASEα



タンク直付け 例: PRM™-TANK100α DX (FER)



試料導入部について

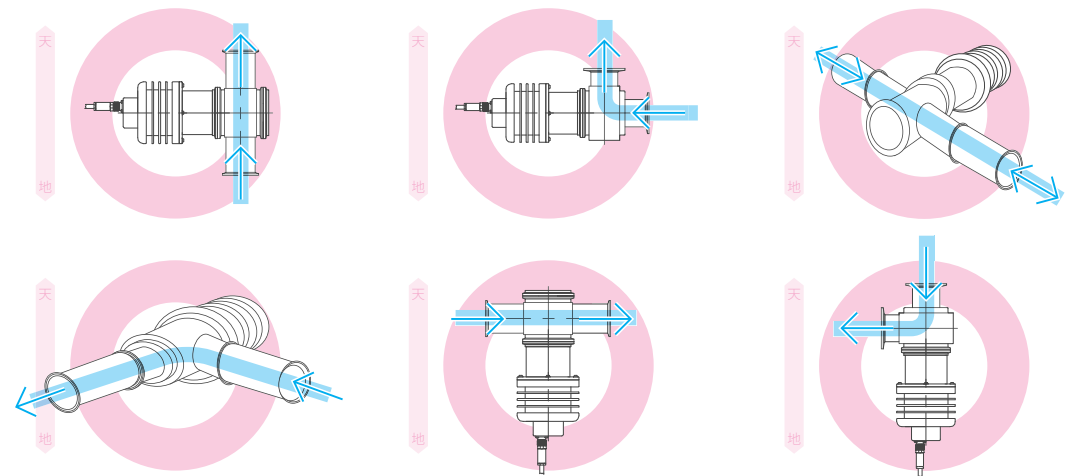
配管サイズ表

JIS G3447 / IDF (ヘルール・ネジ)			JIS G3459 (フランジ)		
サイズ	外径	内径	サイズ	外径	内径
1.0S	25.4	23.0	20A	27.2	23.0
1.25S	31.8	29.4	25A	34.0	28.4
1.5S	38.1	35.7	32A	42.7	37.1
2.0S	50.8	47.8	40A	48.6	43.0
2.5S	63.5	59.5	50A	60.5	54.9
3.0S	76.3	72.3	65A	76.3	70.3
3.5S	89.1	85.1	80A	89.1	83.1
4.0S	101.6	97.6	90A	101.6	95.6
4.5S	114.3	108.3	100A	114.3	108.3

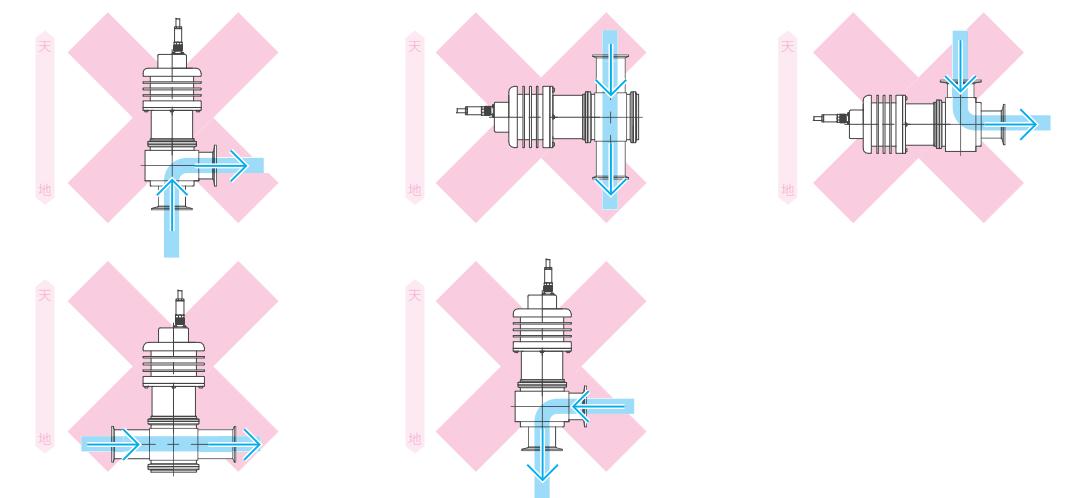
(単位：mm)

取り付け方法

●正しい取り付け方法



●誤った取り付け方法



試料導入部リスト

バリベント 対応可
バリベント規格や、他社のインライン製品との入れ替えなどの特殊なケース他、多数の導入実績があります。詳細については、弊社までお問い合わせください。

部品番号	名称	簡易寸法図	接続例 (PRM™-100α)
RE-67501	ホースコネクタ 12mm φ		
RE-67503	DBJ 10mm φ		
RE-67511	1S ストレート ヘルール 蓋あり		
RE-67513	1S ストレート ネジ 蓋あり		
RE-67611	1SL型 ヘルール		
RE-67613	1SL型 ネジ		
RE-67512	1.5S ストレート ヘルール 蓋あり		
RE-67521	2S ストレート ヘルール 蓋あり		

※基本的にはアタゴのインライン計とセットでのお取り扱いになります。配管のみを希望される場合は別途ご相談ください。

部品番号	名称	簡易寸法図	接続例 (PRM™-100α)
RE-67523	2S ストレート ネジ 蓋あり		
RE-67621	2SL型 ヘルレル		
RE-67623	2SL型 ネジ		
RE-67522	2.5S ストレート ヘルレル 蓋あり		
RE-67531	3S ストレート ヘルレル 蓋あり		
RE-67533	3S ストレート ネジ 蓋あり		
RE-67631	3SL型 ヘルレル		
RE-67633	3SL型 ネジ		
RE-67570	25A ストレート フランジ 蓋あり		

※基本的にはアタゴのインライン計とセットでのお取り扱いになります。配管のみを希望される場合は別途ご相談ください。

部品番号	名称	簡易寸法図	接続例 (PRM™-100α)
RE-67671	25AL型 フランジ		
RE-67574	40A ストレート フランジ 蓋あり		
RE-67673	40AL型 フランジ		
RE-67576	50A ストレート フランジ 蓋あり		
RE-67526	65A ストレート フランジ 蓋あり		
RE-67675	65AL型 フランジ		
RE-67583	80A ストレート フランジ 蓋あり		
RE-67578	100A ストレート フランジ 蓋あり		

※基本的にはアタゴのインライン計とセットでのお取り扱いになります。配管のみを希望される場合は別途ご相談ください。

16の事例

インラインのまじめなお話 楽しいお話

アタゴのインライン計ガイド決定版!

全16の事例を網羅!

缶コーヒール、ビールなどの飲料、食品業界、
レジストなどの工業用途から廃水まで、16の事例がこの一冊に!

インライン計ガイドの完全版!

インライン計を選ぶ時のバイブル。
インライン計の全てがわかる!

目次

インライン計ガイド 16の事例

インライン計アプリケーション

- | | | | |
|-----|----------|-----|------------------|
| A4 | 飲料 | A12 | お酢 |
| A5 | コーヒー・お茶 | A13 | 廃液・排水 |
| A6 | ビール | A14 | 表面処理剤 |
| A7 | ゼリー・グミ | A15 | DMF・DMAC・DMSO |
| A8 | 豆乳・豆腐 | A16 | 白色離型剤 |
| A9 | トマトピューレ | A17 | 過酸化水素水・
苛性ソーダ |
| A10 | トマトケチャップ | A18 | レジスト |
| A11 | 食塩水 | A19 | めっき液（硫酸） |

アタゴの製品は環境に配慮しつつ、また設計から製造まで全て日本で行なっています。



本 社 / 〒105-0011 東京都港区芝公園2-6-3 芝公園フロントタワー 23階
深谷工場 / 〒369-1246 埼玉県深谷市小前田501
TEL: 03-3431-1940 FAX: 03-3431-1945

<https://www.atago.net/>

ATAGO U.S.A., Inc.
ATAGO INDIA Instruments Pvt. Ltd.
ATAGO THAILAND Co., Ltd.
ATAGO BRASIL Ltda.
ATAGO ITALIA s.r.l.
ATAGO CHINA Guangzhou Co., Ltd.
ATAGO RUSSIA Ltd.
ATAGO KAZAKHSTAN Ltd.

HACCP GMP GLP

アタゴ製品は HACCP, GMP, および GLP システムに適合できます。



※製品の外観および仕様は予告なく変更することがあります。予めご了承ください。

Copyright © 2024 ATAGO CO., LTD. All rights reserved. [V.09] 2407800GR

飲料

果汁飲料、炭酸飲料、スポーツドリンク、フレーバー飲料

飲料といっても、その種類は様々です。お茶やスポーツドリンクなどを除き、概ね100gあたり10g前後の糖を含みます。インライン屈折計では、その糖度、または濃度(Brix)を測定できます。

インライン計は、原料と水を調合するブレンダー装置のフィードバックや、充填前に不合格品をチェックするためなどに使用されています。



活用事例

原料

調合

加熱殺菌

充填

箱詰

混合比率のフィードバック

リアルタイムで混合比率が検出でき、流量変更などのフィードバックが可能です。

充填前最終チェック

充填前の製品が規格内に入っているか、最終チェックします。また、各種液の切り替えを制御することで液ロスの削減にも活用できます。

炭酸飲料の場合 充填前で炭酸を注入する際に、炭酸注入後の濃度管理ができます。

Brix 値例
スポーツ飲料は、Brix6%程度です。

お勧めモデル



PRM™-100α DX B22



PRM™-2000α DX B24

And more

液の切り替わりチェック 食品製造ラインでの製品変更時に、液が新しい製品に切り替わったかを確認できます。

洗浄液濃度のチェック ラインの殺菌のために流す苛性ソーダや、過酢酸の適正な濃度管理をするためにも使われています。

コーヒー・お茶

コーヒー牛乳、紅茶

日本は缶コーヒー消費大国といわれますが、外国の方は、まずその味のレベルの高さに驚かれます。種類が豊富な上に、淹れたてのコーヒーに引けを取らない風味を保ったその美味しさ。日本のメーカーは、常に美味しさを追求し、その美味しさを保つために、多くの工程でインライン計を使っています。

現在、缶コーヒーのブランド化も常識となり、高級志向化など様々な工夫がなされています。



活用事例

原料

粉碎

抽出

調合

充填

殺菌

検査・箱詰

調合前液の濃度測定

抽出した液のBrixを知ることで、抽出率を管理しています。抽出率によっては再抽出等を実施したりします。

混合比率のフィードバック

リアルタイムで混合比率が検出でき、流量変更などのフィードバックが可能です。

充填前最終チェック

充填前の製品が規格内に入っているか、最終チェックします。また、各種液の切り替えを制御することで液ロスの削減にも活用できます。

Brix 値例
お茶飲料(無糖)は、Brix 0.2 ~ 0.5%程度です。

お勧めモデル



PRM™-2000α DX B24



PRM™-TANK100α DX(FER) B48

And more

液の切り替わりチェック 食品製造ラインでの製品変更時に、液が新しい製品に切り替わったかを確認できます。

洗浄液濃度のチェック ラインの殺菌のために流す苛性ソーダや、過酢酸の適正な濃度管理をするためにも使われています。

ビール

大麦を発芽させた麦芽、ホップ、ビール酵母、水などを原料とし、その麦の香りと炭酸の清涼感で世界的に愛されるビール。

醸造方法や酵母の種類により、上面発酵のエール、下面発酵のラガーなどに分かります。一概にビールといっても、醸造方法により、その味わいは大きく異なります。そこが、長年飽きられず愛される由縁かもしれません。



活用事例

製麦

仕込

発酵

貯酒

ろ過

充填

検査・箱詰

麦汁の濃度管理

ビールの素である麦汁の濃度を測定します。煮沸しながら測定することが多いです。

発酵工程の管理

酵母の働きによって、麦汁中の糖分のほとんどがアルコールと炭酸ガスに分解されます。この時の、アルコール発酵工程を止めるタイミングをBrixで管理しています。

充填前最終チェック

充填前の製品が規格内に入っているか、最終チェックします。また、各種液の切り替えを制御することで液ロスの削減にも活用できます。

Brix 値例 ビールはBrix4～5%程度です。

お勧め
モデル



And more

液の切り替わりチェック 食品製造ラインでの製品変更時に、液が新しい製品に切り替わったかを確認できます。

洗浄液濃度のチェック ラインの殺菌のために流す苛性ソーダや、過酢酸の適正な濃度管理をするためにも使われています。

炭酸量の測定など、濃度以外の測定に関するご要望は、弊社までお問い合わせください。

ゼリー・グミ

「ぶるんっ」という響きがぴったりのゼリー。ゼリーは、お菓子としてのゼリーから、飲み込みやすくするためにゼリー状にした高機能食品、また料理としての煮こごりまで様々です。もともとは、果汁、ゼラチン、砂糖の組み合わせで作るシンプルなお菓子です。ここに果肉や香料、酸味料などを加えることでバリエーションが生まれます。ゼリービーンズ、グミなどは、ゼリーの加工品になります。



活用事例

原料

調合

殺菌

充填

殺菌

冷却

箱詰

混合比率のフィードバック

リアルタイムで混合比率が検出でき、流量変更などのフィードバックが可能です。

濃縮状態の確認

グミの場合:原料を調合し温度を上げて濃縮する段階で、濃縮の状態を確認(オーバーランのブロック)するために使われています。

充填前最終チェック

充填前の製品が規格内に入っているか、最終チェックします。また、各種液の切り替えを制御することで液ロスの削減にも活用できます。

Brix 値例 ゼリーのBrixは15～20%程度、グミのBrixは80%近くあります。

お勧め
モデル



And more

液の切り替わりチェック 食品製造ラインでの製品変更時に、液が新しい製品に切り替わったかを確認できます。

洗浄液濃度のチェック ラインの殺菌のために流す苛性ソーダや、過酢酸の適正な濃度管理をするためにも使われています。

豆乳・豆腐

『畑のお肉』と呼ばれる大豆には、私達にとって必要不可欠な成分がたくさん含まれています。ゆでた大豆をすり潰して液体にしたものが豆乳です。豆乳のタンパク質は、栄養価が高く良質であると言われ、大豆イソフラボンが持つ美容効果も有名です。製造工程は、大豆を水へ浸した後、水を加えながら大豆を磨り潰し、生呉（なまご）を作ります。その後、生呉を煮込み、煮呉（にご）にした後、ろ過をして豆乳とおからに分けられます。豆乳ににがり（凝固剤）を加えると豆腐になり、豆腐を揚げると油揚げに変わります。



活用事例(豆乳)

原料

浸漬・粉碎

煮沸・分離

調合

殺菌

充填

冷却・箱詰

生呉の濃度測定

大豆の水分、水に漬けた時の水分吸収量など、生呉の濃度は不確定な部分が多いため、硬さなどを加味しておおよその水を加えながら濃度を調節します。

ポイント 豆乳は、大豆固形分量によって、無調整豆乳、調製豆乳、豆乳飲料の3種類に分類されるため、大豆固形分の濃度管理は大事なポイントです。

混合比率のフィードバック

リアルタイムで混合比率が検出できます。流量変更などのフィードバックが可能です。

充填前最終チェック

充填前の製品が規格内に入っているか、最終チェックします。また、各種液の切り替えを制御することで液ロスの削減にも活用できます。

お勧めモデル



PRM™-100α DX B22



PRM™-2000α DX B24

目盛の紹介 豆乳固形分目盛での測定も可能です。詳しくは弊社までお問い合わせください。

And more

液の切り替わりチェック 食品製造ラインでの製品変更時に、液が新しい製品に切り替わったかを確認できます。

洗浄液濃度のチェック ラインの殺菌のために流す苛性ソーダや、過酢酸の適正な濃度管理をするためにも使われています。

トマトピューレ

「トマトが実る時期は、貧しい人も肉付きが良くなり体力が向上する」そういわれるほど、トマトは栄養価が高い野菜です。世界中どこへ行っても目にするその魅力は、その高い栄養価にもよるものでしょう。また、トマトの持つ甘みと酸味の絶妙なバランスが、人の舌を惹きつけてやまないのかもしれない。



トマトピューレは、トマトを破碎、裏ごしして、濃縮したもので、トマトケチャップの原料としても使用されます。

活用事例

原料

破碎・予熱

裏ごし

濃縮

充填

殺菌

冷却・箱詰

混合前液の濃度測定

原料から作られたトマトジュースの糖度（Brix）が規格値内かどうかを確認します。

濃縮状態の確認

濃縮の状態を確認するために使われています。

Brix値例 トマトピューレは、無塩可溶性固形分が8%以上24%未満のものと定義されています。トマトピューレをさらに濃縮して、無塩可溶性固形分が24%以上のものはトマトペーストといいます。

充填前最終チェック

充填前の製品が規格内に入っているか、最終チェックします。また、各種液の切り替えを制御することで液ロスの削減にも活用できます。

お勧めモデル



PRM™-100α DX B22



CM™-800α B26

And more

液の切り替わりチェック 食品製造ラインでの製品変更時に、液が新しい製品に切り替わったかを確認できます。

洗浄液濃度のチェック ラインの殺菌のために流す苛性ソーダや、過酢酸の適正な濃度管理をするためにも使われています。

トマトケチャップ

トマトケチャップは、トマトピューレ(濃縮トマト)に、たまねぎ・にんにくなどの香辛野菜の煮汁、香辛料、食塩、砂糖、食酢などの調味料を加えて加熱濃縮したものです。

トマトケチャップの甘み、酸味、塩気を含めた全体の濃さは、その料理の味、またパスタなどでは食材との絡み具合を左右します。そのため、トマトケチャップの煮詰め具合はとても大切です。その味を守るために、インライン計が使われています。



活用事例

トマトピューレ

予備加熱

裏ごし

調合

均質・混合

濃縮

殺菌

充填

殺菌・箱詰

混合比率のフィードバック

リアルタイムで混合比率が検出できます。流量変更などのフィードバックが可能です。

濃縮状態の確認

濃縮の状態を確認するために使われています。

Brix 値例 トマトケチャップは、可溶性固形分が25%以上のものと定義されています。可溶性固形分が8%以上25%未満のものは、トマトソースといえます。

充填前最終チェック

充填前の製品が規格内に入っているか、最終チェックします。また、各種液の切り替えを制御することで液ロスの削減にも活用できます。

お勧め
モデル



PRM™-100α DX
B22



CM™-800α
B26

And more

液の切り替わりチェック 食品製造ラインでの製品変更時に、液が新しい製品に切り替わったかを確認できます。

洗浄液濃度のチェック ラインの殺菌のために流す苛性ソーダや、過酢酸の適正な濃度管理をするためにも使われています。

食塩水

水産、パスタ、カップラーメンなど

塩分の過剰な摂取には、高血圧や心臓病などの生活習慣病などのリスクがあります。

その一方で、塩分には体の水分量を調整したり、塩を構成する塩素には、胃酸の主成分として消化を助け、唾液の中では消化液の働きを活発にするといった役割もあるのです。

このように、人間が生きていくためには欠かせない塩ですが、さらには、味覚的にも塩が足りないと物足りないと感じるなど、素材の味をうまく引き出してくれる大切なものです。



活用事例(しらす)

原料

洗浄

高温の塩水で釜茹で

冷却

乾燥

異物除去

箱詰

煮熟水の濃度管理

しらすは、鮮度低下が速く、凍結保管も困難なため、漁獲後は、直ちに加熱処理を行う必要があります。

しらすの釜揚げに使われる食塩水の濃度管理で、80℃の釜に入った食塩水を、約3.5%の濃度で管理しています。沸騰で水分が蒸発したり、しらすに塩分が吸収されるので、適切な塩分量に調整します。

カップラーメンの場合 カップラーメンなどの製造においても、麺に混ぜる食塩水濃度を、タンクに直付けしたインライン屈折計で管理をしています。

お勧め
モデル



CM™-800α
B26



CM™-BASEα-03S
B40

And more

洗浄液濃度のチェック ラインの殺菌のために流す苛性ソーダや、過酢酸の適正な濃度管理をするためにも使われています。

お酢

体にとっても良いといわれているお酢。
 米、麦、コーンなどから作られた穀物酢、果物から作られた果実酢など、様々な種類があります。
 また、食酢には含まれない「加工酢」や「もろみ酢」もあります。
 液体調味料のひとつであるお酢ですが、その効能は便秘解消、高血圧予防、食欲増進、疲労回復、殺菌効果など数え切れません。
 最近では、飲む酢など、生活に取り入れやすい商品も増えてきました。



活用事例

原料

糖化・酒精発酵

酢酸発酵

熟成

ろ過

充填

箱詰

発酵工程の管理

酢酸発酵の進み具合や状態を確認します。

酢について 酢は、JAS法で「食酢の日本農林規格法」として規定されており、一般的には、原料になる穀物または果実から酒を醸造し、そこへ酢酸菌(アセトバクター)を加え、酢酸発酵させて作られます。

充填前最終チェック

充填前の製品が規格内に入っているか、最終チェックします。また、各種液の切り替えを制御することで液ロスの削減にも活用できます。

お勧めモデル



材質変更承ります 酢は金属に錆を起す強力な酸ですが、アタゴでは、チタンなど酸に強い材質へ変更が可能です。詳しくは弊社までお問い合わせください。

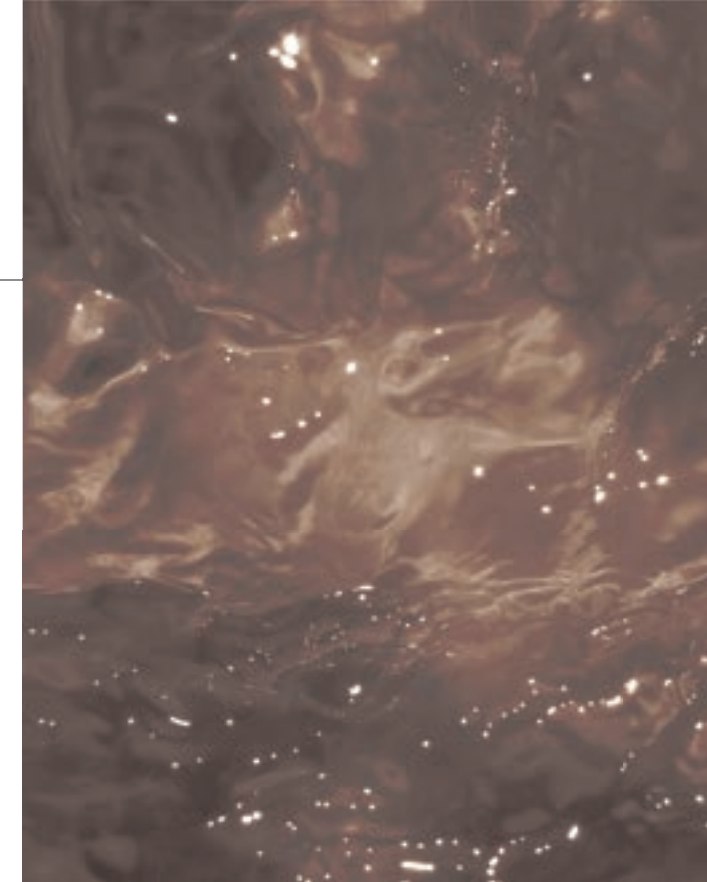
And more

液の切り替わりチェック 食品製造ラインでの製品変更時に、液が新しい製品に切り替わったかを確認できます。

洗浄液濃度のチェック ラインの殺菌のために流す苛性ソーダや、過酢酸の適正な濃度管理をするためにも使われています。

廃液・排水

製品を製造すれば、当然ですが廃液が発生します。食品関係では、製糖や飲料などの製造時に出る廃液、また、洗浄液の廃液などがあります。自治体レベルや、メーカーが独自に廃液の安全基準を設けていることもあります。有害な廃液や、高濃度排水などが生態系に影響を及ぼし、人体に悪影響を与える可能性を無視することはできません。廃液処理は企業にとって避けては通れない問題です。



活用事例

元水槽

嫌気槽

好気槽

曝気槽

沈殿槽

ろ過設備

脱色設備

放流槽

廃液濃度の事前確認

廃液中に想定外の液が混入した際に検知できます。

廃液濃度の事前確認

曝気槽に入れて良い適正濃度かどうか事前に確認します。高濃度の場合、処理能力を超えてしまうため、加水して薄めます。

高濃度廃液の垂れ流しの防止

廃液に含まれる有機物を菌によって分解させた際、分解しきれずに多くの成分が残ってしまった場合でも、普段より廃液の濃度管理をし、それを検知することで、高濃度廃液の垂れ流しを防ぐことができます。

お勧めモデル



表面処理剤

表面処理とは、美観や装飾、硬化、耐食性向上の目的で、固体材料の表面に施す物理的・化学的な処理のことをいいます。

処理の種類としては、洗浄、研磨、エッチング、コーティングなどがありますが、表面処理の効果を最大限に発揮するためには、いつも一定の濃度で作業を行うことが必要です。

そのために、インライン計で常に同じ濃度かどうかを確認することが重要になります。



DMF・DMAC・DMSO

DMF :ジメチルホルムアミド
 DMAC :ジメチルアセトアミド
 DMSO :ジメチルスルホキシド
 これらは、広く溶媒として用いられています。

DMFとは、一般的にはあまり馴染みのない名称かもしれませんが、アクリル繊維の合成に使われ、湿式紡糸の溶媒として使われていることが多いものです。また、人工皮革やウレタン系合成皮革の溶剤などにも使われています。



活用事例

脱脂

脱脂液の濃度管理

使用していくうちに汚れていくため、濃度管理が重要です。
 ※防爆対応品をご希望の方は、弊社までお問い合わせください。

水洗

水洗水の濃度管理

薬品を洗い落とすための水洗水の濃度を測定します。

表面調整

適正濃度の保持

表面処理剤の濃度は使用すると濃度が下がっていきます。
 HPLC等で分析する手間が省けます。

水洗

化成

水洗

後処理油等塗布

お勧め
モデル



US-α™のご紹介 表面処理剤の種類により、検出面に付着しやすいものもあります。その場合は、付着防止のために付着防止用超音波装置US-α™を、セットで取り付けていただくことをお勧めしています。

お問い合わせください アタゴでは表面処理剤に関する実績がありますので、ご相談していただければ細かな対応が可能です。詳しくは、弊社までお問い合わせください。

活用事例(人工皮革の工程例)

不織布

含浸

凝固槽

洗浄

乾燥

DMF 溶液の濃度確認

DMFは、人工皮革の製造においてポリウレタンの溶媒として使われています。まず不織布に、界面活性剤などを配合した水を主体とする水溶液を含浸します。次いで、凝固槽中のDMF溶液に浸漬し、ウレタン化反応させます。凝固槽中のDMF溶液は、前工程から水分等が持ち込まれ徐々に薄くなります。DMF水溶液の濃度が薄くなると、品質に影響がでるため、濃度管理が重要です。凝固工程のDMF水溶液は、回収装置を通して再利用されますが、その回収装置内に屈折率計が組み込まれている事例もあります。人工皮革の製造方法は、用途によって異なり、含浸工程でDMF溶液が使われる場合もあります。

事例 DMFなどは、ゴム手袋の製造工程でも使われます。最終工程の洗浄ラインにおいてDMFがしっかり除去されたことを確認するために、洗浄タンクの濃度管理にインライン計が設置されています。環境や健康への配慮から、除去の有無を確認するために数値管理しています。

お勧め
モデル



白色離型剤

鋳物などの製品を作る過程において、製品を型からスムーズに取り出しやすくするために使用される薬剤を離型剤といいます。

離型剤の濃度管理には、様々な利点があります。濃度が低いと、製品に着色が発生したり、鋳物の一部が欠けるなどの欠陥が起こります。

濃度が高いと、型離れが悪くなり、負荷をかけて型から取り出すため、歪んだ製品ができることがあります。離型剤の濃度管理をすることで、不良製品やエラーを防ぐことに繋がり、生産性を向上させることができます。



活用事例

金型清掃

離型剤塗布

型締

溶湯射出

型の開放

剥離

適正濃度の保持

液剤の濃度を一定に保つため濃度を測定します。

事例 ある鋳造用離型剤をインライン計で管理している現場では、半オートメーションの工程になっており、異常値が発生した際、アラームランプを点灯させ作業員に知らせるシステムが組まれています。

インライン計の導入により、移動の手間なく数値の確認ができ、またアラームなどにより、離れていても異常を察知することが可能となります。数値に気付かず、型離れが悪くなり焼きつきを起こした場合のロットエラーの改善にも繋がります。

事例 ある離型剤混合圧送装置のセンサーとして取り付けられている現場では、金属を型へ流す前段階の送液と、使用後の離型剤の濾過回収の濃度管理に使用されています。

以前は導電率計を使用していましたが、電極に付着物が堆積しやすいため、メンテナンスの回数が多いにも多く、屈折計を導入されました。

お勧め
モデル



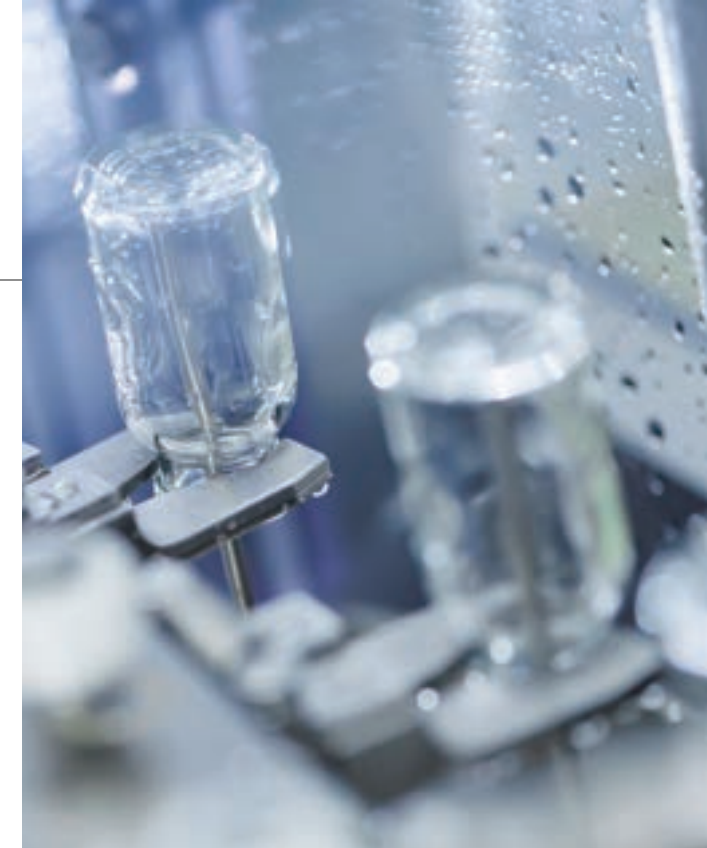
CM™-800α
B26

インライン計とともに、ポータブル屈折計PALも導入していただければ、クロスチェックも可能となります。

過酸化水素水・苛性ソーダ

現在の日本では、多くのアセプティック包装製品が使用されています。牛乳、その他乳製品、デザート、清涼飲料、高粘度流動性食品など、食品の長期保存を可能にする無菌充填システムが確立しており、紙容器、ガラスびん、金属缶、プラスチック容器、ペットボトルなど、その種類は様々です。

例えば、飲料生産の充填工程で、低濃度の過酸化水素水を紙パック内に噴霧し、内部を殺菌しますが、このとき、殺菌に最適な濃度をインライン計で管理をする必要があります。



活用事例(殺菌)

高温短時間殺菌

冷却

容器殺菌

充填

密封

殺菌液の濃度管理

液剤の濃度を一定に保つため濃度を測定します。濃度が濃すぎると紙パックに残留してしまう恐れがあり、薄すぎると殺菌の効果が減ってしまいます。

飲料メーカーは、消費者に安全な製品が届くように、日々、品質管理を強化しています。

事例 ある飲料メーカーでは、35%濃度の過酸化水素水を紙パック洗浄に使っています。同じ液体を1週間使っている間の濃度変化をチェックするためにインライン計を導入しています。過酸化水素水以外に、苛性ソーダなどが滅菌液として使われることもあります。

事例 別の飲料メーカーでは、飲料の生産ライン洗浄に使う苛性ソーダ濃度(約50%)の測定にインライン計を導入しています。こちらでは、飲料自体の濃度管理もインライン計で管理しています。

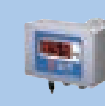
お勧め
モデル



PRM™-100α DX
B22



PRM™-2000α DX
B24

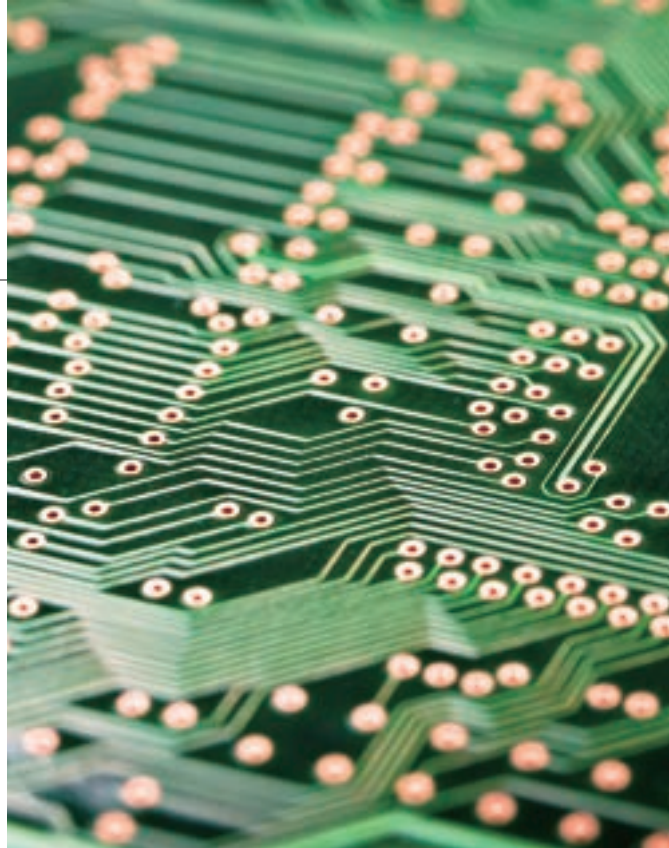


CM™-800α
B26

And more

液の切り替わりチェック 殺菌液から飲料に切り替える際に水を流しますが、濃度がゼロかどうかを見ることでその確認ができます。

レジスト



レジストを我々が日常で直接目にするのは、ほとんどありません。しかしながら、電子・電気製品を動かす電子基盤上や半導体、LCD（液晶）、印刷物など、多くの身近な場所で使われています。

パソコン、タブレットのモニター、液晶テレビなど、昨今、私たちの生活に密接に関係しているものにレジストは必要不可欠です。その市場は日々成長しています。

活用事例

下処理

レジスト塗布

露光・現像

エッチング

剥離

洗浄

用途に合わせた濃度管理

雑学 主に保護膜、またショート防止などの目的で塗布されます。基板を保護するための緑色のものが有名ですが、実はレジストには緑色だけではなく、様々な色があります。これらのレジストのカラーバリエーションには、デザイン性の目的だけではなく、基板の配線を隠し、回路設計をわかりにくくするなど、実用的な用途もあるそうです。

雑学 液晶に必要なフォトスペーサーとして、LCDのセルギャップを高度に制御することで、画質の向上を図る目的などでも使われます。例えば、レジストをスペーサーとして高度制御のために使う場合、高度＝厚さを厳密に管理することが画質の性能に関係するため、厚さ＝濃度管理をインライン計で測定しています。

お勧めモデル



PRM™-100α DX
B22



CM™-800α
B26

めっき液(硫酸)



めっきは、スマートホンやタブレット、パソコン、自動車、アクセサリなど、身近なところで幅広く使われています。

「メッキ」とカタカナで表記されることもあるため、外来語と思われがちですが、「滅金」から変化をした、れっきとした日本語です。

意外なほど長い歴史があり、海外では紀元前から、日本でも、古くは古墳時代から使われています。

外観、耐食性や耐摩耗性の向上、機能や性能のためなど幅広い役割を持ちますが、その手法も様々です。

活用事例(殺菌)

脱脂

酸洗浄

表面活性

めっき

後処理

乾燥

適正濃度の保持

めっき液に使われる硫酸の濃度を管理します。工程を管理し、成分を調整することにより、めっき液の状態が安定し、仕上がりを一定に保つことができます。

他原理との比較 インライン計導入には、屈折計ではなく、導電率計という選択肢もあります。しかし、導電率計の場合はセンサー交換などの手間や作業時の安全性などの理由から、屈折計を選ばれるお客様もいます。

お勧めモデル



CM™-800α
B26

材質変更承ります 硫酸を測定される場合、接液部の材質の耐薬性の問題などがありますが、アタゴの製品は材質も変更可能です。詳しくは、弊社へお問い合わせください。